

ROMTELECOM



# **ORI**

**Oferta de Referință pentru Interconectare**

**a**

**S.C. Romtelecom S.A.**

**Manualul**

**de descriere a serviciilor**

*Aprilie 2011*

## Cuprins

1.0	Principalele servicii de interconectare comutate .....	4
1.1	Termeni și Condiții aplicabile serviciilor de interconectare .....	5
1.2	Tarife de interconectare pentru traficul național de interconectare .....	7
1.2.2	Tarifarea bazată pe elemente .....	8
2	Produse de Interconectare .....	9
2.1	Interconectare în locațiile clientului .....	9
2.1.1	Definiții .....	9
2.1.2	Descrierea serviciului .....	9
2.1.3	Furnizarea serviciului .....	9
2.1.4	Semnalizare .....	10
2.1.5	Reconfigurări/Reorganizări .....	10
2.1.6	Tarife .....	10
2.2	Circuite de interconectare extinse .....	12
2.2.1	Definiții .....	12
2.2.2	Descrierea serviciului .....	12
2.2.3	Tarife .....	12
3	Facilități pentru interconectare .....	13
3.1	Servicii de colocare pentru interconectare .....	13
3.1.1	Definiții .....	13
3.1.2	Descrierea serviciului .....	13
3.1.3	Colocare fizică în clădirile Romtelecom .....	14
3.1.4	Colocare fizică în exteriorul clădirii Romtelecom (adiacentă sau învecinată) .....	14
3.1.5	Colocare virtuală .....	14
3.1.6	Facilități și servicii disponibile .....	15
3.1.7	Accesul la spațiu .....	15
3.1.8	Reguli de alocare .....	15
3.1.9	Schimbarea alocării .....	16
3.1.10	Restricții de utilizare .....	17
3.1.11	Interdicții .....	18
3.1.12	Obligațiile Colocatarului .....	18
3.1.13	Obligațiile Romtelecom .....	20
3.1.14	Reparații și întreținere .....	20
3.1.15	Încetarea contractului .....	20
3.1.16	Tarife .....	21
3.1.17	Tarife de amenajare a spațiului de colocare .....	21
3.1.18	Tarife pentru facilități de colocare .....	21
3.1.19	Tarife pentru instalarea și întreținerea cablului .....	22
3.1.20	Tarife pentru colocare virtuală .....	22
3.1.21	Tarife pentru întreținerea echipamentelor colocate de către personalul Romtelecom .....	23
3.1.22	Tarife pentru utilizarea spațiului .....	23
3.1.23	Tarife pentru accesul autorizat al personalului Operatorului .....	23
3.1.24	Alte tarife .....	23
4	Servicii de interconectare în vederea terminării apelurilor .....	25
4.1.1	Definiții .....	25
4.1.2	Descrierea serviciului .....	25
4.1.3	Accesul la serviciile de interes public la nivel național, la serviciile de interes general la nivel local .....	25
4.1.3.1	Accesul la serviciile de urgență .....	25
4.1.3.2	Accesul la serviciile Romtelecom de interes public la nivel național .....	26
4.1.3.3	Accesul la serviciile de interes general la nivel local .....	27

5	Servicii de interconectare în vederea tranzitului apelurilor prin rețeaua Romtelecom	27
5.1	Apeluri de tranzit prin rețeaua Romtelecom	27
5.1.1	Definiții	27
5.1.2	Descrierea serviciilor	27
5.2	Traficul de tranzit din România	28
6	Servicii de interconectare în vederea originării apelurilor din rețeaua Romtelecom	29
6.1	Originarea apelurilor către numerele naționale non-geografice din domeniul 0ZAB=0800 (numere cu acces gratuit pentru apelant) sau din domeniul 0ZAB=0808 (numere pentru accesul indirect la servicii) ori către numerele naționale scurte de forma 116(xyz) pentru servicii armonizate cu caracter social ale Operatorului sau ale unui terț	31
6.1.1	Originarea apelurilor către numerele 0800 ale Operatorului sau ale unui terț	31
6.1.1.1	Definitii	31
6.1.1.2	Descrierea serviciului	31
6.1.1.3	Rutare	32
6.1.1.4	Tarifare	32
6.1.1.5	Data începerii	33
6.1.2	Originarea apelurilor către numerele 0808 ale Operatorului sau ale unui terț	35
6.1.2.1	Definiții	33
6.1.2.2	Descrierea serviciului	34
6.1.2.3	Rutare	34
6.1.2.4	Tarifare	35
6.1.2.5	Data începerii	35
6.1.3	Originarea apelurilor către numerele 116(xyz) Operatorului sau ale unui terț	35
6.2	Originarea apelurilor prin intermediul procedurii de selectare a transportatorului	35
6.2.1	Definitii	35
6.2.2	Descrierea serviciului	36
6.2.3	Tarifare	37
6.2.4	Data începerii	37
6.3	Interconectarea indirectă	37
7	Serviciile Operatorului	37
7.1	Apeluri telefonice ale Operatorului catre rețeaua Operatorului	37
7.1.1	Definitii	37
7.1.2	Descrierea serviciului	37
7.1.3	Rutare	37
7.1.4	Tarifare	37
8	Serviciile de linii închiriate segmente terminale	39
8.1	Serviciile Romtelecom de linii închiriate segmente terminale: Legatura de Acces la Operator, Legatura a Rețelei de Transmisiuni, Componenta de agregare nx64kbps la 2048kbps si Legatura de Acces la Utilizatorul Final	39
8.1.1	Definitii	39
8.1.2	Descrierea serviciului	49
8.1.3	Configuratii	50
8.1.4	Tarife	51
8.1.5	Linii închiriate furnizate pe piața cu amănuntul	52

## Anexe:

Anexa 1 – Forme de colocare în spațiile Romtelecom

Anexa 2 I. – Colocarea în locațiile Romtelecom

Anexa 2 II. – Proces Verbal de predare primire a spațiului proprietate Romtelecom și reglementarea accesului însoțit

Anexa 3 – Diagrame ilustrative

# 1 Generalitati

## 1.0 Principalele servicii de interconectare comutate

1.0.1.1 În conformitate cu Deciziile ANCOM, Romtelecom va oferi următorul set minim de servicii de interconectare la nivel național, regional și local:

- a) serviciul de interconectare în vederea terminării la puncte fixe a apelurilor. Acesta este un serviciu de terminare a apelurilor preluate din rețeaua Operatorului, constând în:
  1. terminarea apelurilor în rețeaua Romtelecom, la orice număr național alocat Romtelecom, deservit de comutatorul la care se realizează interconectarea sau de un comutator aflat în subordinea acestuia, potrivit arhitecturii rețelei, precum și, în cazul interconectării la nivel național la un comutator de tranzit, la orice număr național altul decât cele deservite de comutatoarele locale aflate în subordinea comutatorului de tranzit respectiv, dacă terminarea este posibilă din punct de vedere tehnic la numărul respectiv;
  2. terminarea apelurilor la orice număr național alocat unui terț, dacă Romtelecom are un acord de terminare a apelurilor cu terțul și terminarea este posibilă din punct de vedere tehnic la numărul respectiv.
- b) serviciul de interconectare în vederea originării la puncte fixe a apelurilor, prin care Romtelecom va asigura transferul în rețeaua Beneficiarului a apelurilor originare de la orice număr național alocat Romtelecom, deservit de comutatorul la care se realizează interconectarea sau de un comutator aflat în subordinea acestuia, potrivit arhitecturii rețelei, precum și, în cazul interconectării la nivel național la un comutator de tranzit, de la orice număr național altul decât cele deservite de comutatoarele locale aflate în subordinea comutatorului de tranzit respectiv, dacă inițierea apelurilor este posibilă din punct de vedere tehnic de la numărul respectiv.

La solicitarea Beneficiarului, Romtelecom va transfera în rețeaua unui alt Beneficiar, cu acordul acestuia din urmă, apelurile originare prin CS sau CPS, prin intermediul unui CSC alocat Beneficiarului, sau către numerotația Beneficiarului utilizată pentru furnizarea serviciilor de rețea inteligentă, de la numerele naționale alocate Romtelecom, deservite de un anumit comutator la care este interconectat Beneficiarul transportator sau de un comutator aflat în subordinea acestuia, potrivit arhitecturii rețelei, precum și, în cazul interconectării Beneficiarului transportator la nivel național la un comutator de tranzit, de la numerele naționale altele decât cele deservite de comutatoarele locale aflate în subordinea comutatorului de tranzit respectiv, dacă inițierea apelurilor este posibilă din punct de vedere tehnic de la numerele respective.

În conformitate cu Decizia ANCOM, ROMTELECOM va oferi următorul set minim de servicii de interconectare pentru apelurile de tranzit:

- (a) Serviciul de tranzit național care constă în rutarea prin rețeaua ROMTELECOM a apelurilor inițiate în sau care trec prin rețeaua Operatorului și care nu sunt finalizate în rețeaua ROMTELECOM.
- (b) Serviciul de tranzit internațional care constă în rutarea prin rețeaua ROMTELECOM a apelurilor care sunt inițiate în rețeaua unui operator din exteriorul României și au ca destinație România

1.0.1.2 Romtelecom va oferi acces la numerele scurte pentru servicii de interes public la nivel național și pentru servicii de interes general la nivel local, în conformitate cu prevederile acestui Manual.

1.0.1.3 Tarifele Romtelecom pentru fiecare dintre serviciile de mai sus sunt prezentate în „Lista de tarife”.

- 1.0.1.4 Romtelecom oferă pentru utilizatorii săi servicii de origine a apelurilor către numere de forma 0800 și 0808, precum și către numere naționale scurte de forma 116(xyz) pentru servicii armonizate cu caracter social, alocate de ANCOM operatorilor sau terților. Aceste servicii sunt descrise în acest Manual, secțiunea 6.
- 1.0.1.5 Romtelecom va furniza Operatorului, la cerere, prin unul sau mai multe Puncte de Interconectare, accesul la serviciile de interes general la nivel local care sunt accesibile utilizatorilor finali ai Romtelecom. Serviciile și numerele de acces la aceste servicii sunt descrise în acest Manual, secțiunea 6, iar tarifele aplicate sunt prevăzute în „Lista de Tarife”.

## **1.1 Termeni și condiții aplicabile serviciilor de interconectare**

- 1.1.1.1 Următoarele condiții sunt aplicabile tuturor serviciilor din prezentul Acord:
- 1.1.1.2 Cu excepția cazului în care este prevăzut altfel, tarifele pentru Produsele, Facilitățile și Serviciile de Interconectare incluse în Lista de Tarife a Romtelecom sau dacă este cazul a Operatorului, care se actualizează periodic..
- 1.1.1.3 Cu excepția cazului în care este prevăzut altfel, termenii și condițiile de mai jos sunt aplicabile tuturor Serviciilor de Interconectare descrise în Manualul de Descriere a Serviciilor:
- a) Apeluri telefonice către rețeaua Romtelecom
  - b) Apeluri către Serviciile de Urgență
  - c) Apeluri de tranzit prin rețeaua Romtelecom
  - d) Apeluri cu selectarea transportatorului către rețeaua Operatorului
  - e) Originarea apelurilor către numerele 0800 ale Operatorului
  - f) Originarea apelurilor către numerele 0808 ale Operatorului
  - g) Originarea apelurilor către numerele naționale scurte de forma 116(xyz) pentru servicii armonizate cu caracter social
  - h) Apeluri telefonice ale Operatorului către rețeaua Operatorului
  - i) Serviciile Romtelecom de linie închiriate segmente terminale
- 1.1.1.4 Perioada de vârf va fi perioada de timp cuprinsă între 8.00 a.m. și 8.00 p.m. de luni până vineri. În afara perioadei de vârf va fi intervalul temporal rămas în afara celui anterior menționat, precum și sărbătorile legale.
- 1.1.1.5 Serviciile de interconectare care utilizează rețeaua Romtelecom vor fi tarifate pe baza următoarelor principii:

**Apel la nivel local** apel transmis către sau din rețeaua Romtelecom la o centrală locală pentru a fi transmis mai departe la punctul terminal de rețea deservit direct de către centrala respectivă sau de către o Centrală Locală Analogică ce este subordonată centralei locale menționate, conform arhitecturii de rețea;

**Apel la nivel regional** apel este transmis către sau din rețeaua Romtelecom la o centrală de tranzit și apoi la o centrală locală pentru a fi livrat la un punct terminal de rețea, subordonat centralei de tranzit respective, conform arhitecturii de rețea;

**Apel la nivel național** un apel este transmis către sau din rețeaua Romtelecom spre o centrală de tranzit și apoi către o altă centrală de tranzit înainte de a

fi livrat la o centrală locală pentru a ajunge la punctul terminal de rețea.

- 1.1.1.6 Transmiterea tuturor apelurilor se va face în conformitate cu principiile de rutare specificate în Manualul Tehnic.
- 1.1.1.7 Părțile vor conveni în prealabil asupra cerințelor tehnice, inclusiv asupra secvențelor de stabilire sau de încheiere a apelurilor, pentru transmiterea apelurilor pentru servicii.
- 1.1.1.8 Fiecare parte va remedia deranjamentele care apar în rețeaua sa și care afectează transmiterea apelurilor conform uzanțelor tehnice. Pentru evitarea oricărei neclarități, nici una dintre parti nu garantează că rețeaua sa nu suferă sau nu va suferi deranjamente.
- 1.1.1.9 Romtelecom va transmite apelurile la aceleasi standarde si la aceeasi calitate folosite pentru transmiterea propriilor apeluri similare.
- 1.1.1.10 Cu excepția cazului în care este prevăzut altfel, următoarele condiții sunt aplicabile tuturor serviciilor de interconectare:
- 1.1.1.11 Apelurile transmise către rețeaua Operatorului vor include:
  - a) Apeluri originare în rețeaua Romtelecom;
  - b) Apeluri originare în rețeaua unei terțe părți, care sunt transmise Romtelecom, tranzitează rețeaua Romtelecom și apoi sunt transmise Operatorului;
- 1.1.1.12 Pentru apelurile originare în rețeaua unei terțe parti, care sunt transmise Romtelecom, tranziteaza rețeaua Romtelecom si apoi sunt transmise Operatorului, Operatorul va propune, iar Romtelecom își va exprima acordul cu privire la tipul convențiilor comerciale care se vor aplica:
  - a) printr-un acord comercial direct cu o terță parte, caz în care Romtelecom va transmite apelul catre Operator fără a plăti nici un fel de tarife pentru acest lucru (elementul tranzit al apelului fiind plătit Romtelecom de către terța parte pe baza unei conventii distincte);sau
  - b) numai printr-un raport comercial cu Romtelecom, caz în care tarifele aplicabile apelului (pentru terminarea apelului) se vor aplica așa cum vor fi periodic stabilite în Lista de Tarife a Romtelecom.
- 1.1.1.13 Operatorul trebuie sa aduca la cunoștința Romtelecom dacă are o intelegere comerciala directa cu oricare Terța parte pentru fiecare serviciu al Operatorului pentru care există o descriere a serviciului în acest manual.
- 1.1.1.14 Dacă Operatorul optează numai pentru un acord comercial cu Romtelecom, în conformitate cu paragraful 1.1.1.12. litera b), iar Terțul operator nu plătește Romtelecom pentru apelurile transmise mai mult de două (2) luni consecutiv, atunci Romtelecom :
  - a) nu va fi obligat să plătească Operatorului sumele corespunzătoare respectivelor apeluri până la momentul rezolvării conflictului cu tertul Operator privind facturarea;
  - b) va notifica în scris Operatorului această situație;
  - c) va continua să transmită apelurile către Operator până la momentul la care Operatorul va solicita Romtelecom să ia măsuri pentru blocarea apelurilor;
- 1.1.1.15 Operatorul poate solicita Romtelecom în scris să blocheze apelurile provenite de la Terțul Operator care nu a plătit Romtelecom.

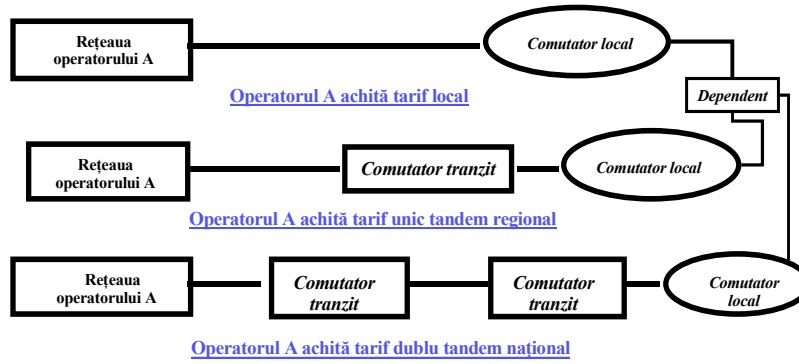
- 1.1.1.16 Romtelecom va lua toate măsurile necesare pentru a bloca accesul apelurilor de la Terțul care tranzitează rețeaua, în termen de 10 zile lucratoare și va notifica în scris Operatorului momentul la care operațiunea de blocare s-a realizat;
- 1.1.1.17 Romtelecom va notifica Operatorului momentul rezolvării litigiului cu Terțul și va plăti Operatorului orice sume reținute în conformitate cu para 1.1.1.14, litera a). Dacă s-a realizat blocarea accesului conform para. 1.1.1.15, Romtelecom va lua măsurile necesare pentru deblocarea accesului și va aduce la cunoștința Operatorului faptul că deblocarea a avut loc.
- 1.1.1.18 Dacă Operatorul are un acord comercial direct cu Terțul, poate solicita și în acest caz, în scris, Romtelecom blocarea apelurilor de la acel Terț către rețeaua Operatorului. Romtelecom va lua toate măsurile rezonabile pentru a bloca apelurile de la Terț, apeluri care tranzitează rețeaua sa și va notifica Operatorului momentul la care operațiunea de blocare s-a realizat. Nu se va lua nici o altă măsură până când Operatorul va solicita în scris Romtelecom deblocarea accesului. Urmare a acestei instrucțiuni, Romtelecom va lua măsurile pentru deblocarea accesului și va instiinta Operatorul în momentul în care deblocarea s-a realizat.
- 1.1.1.19 Romtelecom va tarifa Operatorul pentru operațiunile de blocare realizate în conformitate cu paragrafele 1.1.1.16 și 1.1.1.18 și pentru operațiunile de deblocare conform 1.1.1.18, la un tarif stipulat periodic în Lista de Tarife Romtelecom .
- 1.1.1.20 Cu excepția cazului în care este altfel prevăzut în descrierea serviciului, următoarele condiții sunt aplicabile tuturor produselor de interconectare descrise în acest manual.
- 1.1.1.21 Cu excepția cazului în care este altfel prevăzut în descrierea serviciului, următoarele condiții sunt aplicabile tuturor facilităților de interconectare descrise în acest manual.

## **1.2 Tarifele de interconectare pentru traficul național de interconectare**

- 1.2.1.1 Tarifele de interconectare pentru traficul de interconectare sunt prezentate în Secțiunea B.2. din Lista de tarife.

Tarifarea bazată pe elemente este conform următoarelor principii.

## Taxarea bazată pe elemente



## 2 Produse de interconectare

### 2.1 Interconectare la locațiile clientului

#### 2.1.1 Definiții

2.1.1.1 In aceasta descriere a serviciilor, orice referire la un paragraf sau anexa, dacă nu este altfel precizat, este o referire la un paragraf sau la o anexa din prezenta descriere a serviciilor. Termenii și expresiile vor avea sensul din acest manual, cu excepțiile de mai jos:

**“legătură de interconectare CSI** o parte a unei legături de interconectare care cuprinde o legatura de 2 Mbit/s de la un punct de interconectare de la locatiile Operatorului la punctul de acces al Romtelecom, un port de capacitate localizat la punctul de acces al Romtelecom, și, după caz, un canal de semnalizare;

**“legatura de 2 Mbit/s”** canalul de transmisie (format din multiplexor, echipament terminal de linie si linie ) intre interfetele de 2,048 Mbit/s G703 ale multiplexorului aflat in cladirea Operatorului (localizata la Punctul de Interconectare) si multiplexorul localizat in punctul de acces al Romtelecom.

#### 2.1.2 Descrierea serviciului

2.1.2.1 Prezentele descrieri se aplică furnizării interconectării la locațiile clientului (CSI) prin Romtelecom, la solicitarea Operatorului care comandă CSI în unități formate dintr-o singură legătură de interconectare CSI .

2.1.2.2 Fiecare legătură de interconectare CSI nu include mai mult de 30 de circuite de trafic și, dacă este nevoie, un canal de semnalizare. O legătură de interconectare este o componenta a unei rute de trafic.

2.1.2.3 Dacă nu se convine altfel, o legătură de interconectare CSI poate transporta tipuri de trafic ale ambelor părți.

#### 2.1.3 Furnizarea serviciului

2.1.3.1 Operatorul va furniza pe cheltuiala sa, la locațiile sale la care se află punctul de interconectare spații corespunzătoare pentru echipamentele Romtelecom la punctul de interconectare convenit.

2.1.3.2 Conform prevederilor prezentei descrieri, Romtelecom va furniza o legatura de 2 Mbit/s și portul de capacitate care fac parte din legătura de interconectare CSI.

2.1.3.3 Operatorul va furniza Romtelecom acces la echipamentele Romtelecom de la punctul de interconectare la momentele necesare pentru furnizarea și întreținerea legăturii de interconectare CSI. Dacă este necesar consimțământul unei terțe părți, Operatorul va obține acest consimțământ. Romtelecom se obligă să nu produca daune sau să distrugă echipamentele care fac parte din rețeaua Operatorului în timp ce furnizează sau întreține legătura de interconectare CSI. În cazul în care apar astfel de defecțiuni sau distrugereri, în conformitate cu prevederile corpului principal al Acordului, Romtelecom va plăti costul rezonabil al reparațiilor sau înlocuirilor echipamentelor respective, cu excepția uzurii normale.

2.1.3.4 Cu condiția obținerii acordurilor necesare, Romtelecom va furniza o legatura de 2 Mbit/S.

- 2.1.3.5 Dacă echipamentele Romtelecom de la punctul de interconectare necesită alimentare electrică continuă sau puncte de conectare la rețeaua electrică, acestea vor fi furnizate de către operator pe cheltuiala sa. Alimentarea electrică va fi disponibilă în aceleași condiții de furnizare, de protecție și de continuitate ca și pentru echipamentele Operatorului.
- 2.1.3.6 Prognozele, previziunile, principiile de rutare și procedurile de testare sunt specificate în Manualul de Planificare, Furnizare și Operare și în Manualul Tehnic.
- 2.1.3.7 Operatorul va furniza și întreține pe cheltuiala sa porțiunea legăturii de interconectare dintre punctul de interconectare și punctul de acces al Operatorului.
- 2.1.3.8 Operatorul va fi singurul răspunzător pentru orice pierderi, furturi, distrugerii sau defecțiuni (cu excepția uzurii normale) ale echipamentelor Romtelecom din locația unde se află punctul de interconectare convenit, indiferent de modul cum au fost cauzate (cu excepția situațiilor în care au fost cauzate de către Romtelecom sau reprezentanții săi) și care au loc la orice moment în perioada în care echipamentele Romtelecom se află acolo.

#### **2.1.4 Semnalizare**

- 2.1.4.1 Atunci când comandă prima legătură de interconectare CSI între un anumit punct de acces al Romtelecom și un anumit punct de acces al Operatorului, partea solicitantă va comanda un set de circuite de semnalizare și va specifica tipul (tipurile) rutei.
- 2.1.4.2 Partea solicitantă va comanda un set de circuite de semnalizare suplimentar dacă numărul total de legături de interconectare de 2 Mbit/s între un anumit punct de acces al Romtelecom și un anumit punct de acces al Operatorului depășește 80 x 2 Mbit/s sau mulțiplii de 80 x 2 Mbit/s.
- 2.1.4.3 O cerere pentru un set de circuite de semnalizare va include o comandă pentru minimum două legături de semnalizare.

#### **2.1.5 Reconfigurări/Reorganizări**

Reconfigurare = procesul prin care este schimbată, la cererea Operatorului, destinația unui anumit număr de porturi (din destinație națională în destinație internațională sau invers) sau a unui flux (dedicat pentru semnalizare)

Reorganizare = procesul de organizare a porturilor din capacitatea legăturii de interconectare existente într-un PoI

- 2.1.5.1 Operatorul poate solicita, în conformitate cu Manualul de Planificare, Furnizare și Operare, reconfigurarea/reorganizarea porturilor de capacitate în zona Operatorului la punctul de interconectare sau la locațiile unde se află punctul de acces al Romtelecom.
- 2.1.5.2 Tarifele pentru reconfigurare/reorganizare sunt cele menționate în Lista de Tarife a ROMTELECOM.
- 2.1.5.3 O modificare care necesită mutarea dintr-o clădire în alta a unei legături de 2 Mbit/s va însemna anularea vechii legături și în același timp furnizarea unei noi legături de interconectare CSI.

#### **2.1.6 Tarife**

- 2.1.6.1 Principiile referitoare la tarifarea Legăturilor de Interconectare care transportă trafic în ambele direcții (bidirecționale) sunt prevăzute mai jos.  
În conformitate cu prevederile prezentului paragraf 2.1.6, pentru fiecare legătură de interconectare CSI și pentru fiecare set de circuite de semnalizare comandat de Operator, acesta va plăti Romtelecom tarifele de conectare și de închiriere specificate periodic în Tarifele Romtelecom.

- 2.1.6.2 Dacă traficul pentru care Operatorul are responsabilități este transmis unidirecțional din rețeaua Operatorului, tarifele de închiriere și de interconectare vor fi plătite de Operator în întregime. Această procedură este valabilă în cazul în care Operatorul are de la Romtelecom legături de interconectare folosite exclusiv pentru traficul generat prin utilizarea procedurilor de selectare sau preselectare a transportatorului, traficul către numerele de forma 0800 sau 0808 ale Operatorului, traficul către numerele scurte de forma 116(xyz) pentru servicii armonizate cu caracter social, precum și traficul către numerele de forma 118(xyz).
- 2.1.6.3 Dacă traficul este transmis în ambele direcții între rețelele părților, Operatorul va plăti tarifele de închiriere și conectare pentru legăturile de interconectare CSI în conformitate cu următoarea formulă:
- pentru fiecare legătură de interconectare CSI:
- $$R_p = R_t \times C_o / C_t$$
- unde:
- $R_p$  este chiria/tariful de conectare care trebuie plătită/plătit
- $R_t$  este suma tuturor chiriilor/tarifelor de conectare pentru fiecare legătură de interconectare CSI, calculate în conformitate cu tarifele relevante specificate în Lista de Tarife
- $C_o$  este numărul total de minute ale apelurilor transmise de Operator către Romtelecom (dar incluzând apelurile cu selectarea transportatorului transmise către Operator și alte tipuri de apeluri așa cum se va conveni).
- $C_t$  este numărul total de minute al apelurilor între părți.
- 2.1.6.4 Pentru lunile cand traficul este nul in ambele directii, tarifele vor fi facturate pe baza unei împărțiri egale a traficului (50/50).
- 2.1.6.5 Tarifele de conectare și de închiriere devin scadente la data ulterioară dintre următoarele:
- a) data începerii furnizării serviciului referitor la legătura de interconectare CSI specificata de Operator în comada relevantă; sau
  - b) data care este anterioară datei la care serviciul este pregătit pentru furnizare sau 30 de zile după data la care serviciul este pregătit pentru testare.
- 2.1.6.6 Tarifele de închiriere se vor plăti în conformitate cu periodicitatea precizată în Lista de Tarife.
- 2.1.6.7 Legăturile transportatoare de trafic de la Romtelecom la Operator care se termină în rețeaua Operatorului vor fi plătite de Romtelecom. Tarifele de conectare pentru astfel de circuite vor fi stabilite de părți.
- 2.1.6.8 Legăturile de interconectare care transportă traficul Operatorului către Romtelecom, traficul aferent serviciului de interconectare în vederea originării la puncte fixe a apelurilor sau traficul de tranzit al Operatorului către un operator terț vor fi suportate în întregime de către Operator.
- 2.1.6.9 Principiile care se aplică Legăturilor pentru ISO se vor aplica și legăturilor pentru interconectarea la distanță, precum și pentru interconectarea în spațiul Romtelecom.
- 2.1.6.10 Dacă furnizarea interconectării în spațiile Operatorului necesită executarea unor lucrări de inginerie civilă și sunt necesare canalizații suplimentare pentru cabluri pentru a obține accesul în clădirile Operatorului, în cazul în care Operatorul solicită ca aceste lucrări să fie realizate de Romtelecom, atunci tarifele asociate vor fi calculate pe baza listelor de prețuri unitare pentru lucrările civile și pentru materialele

utilizate pentru execuția de rețele de comunicații electronice, publicate pe pagina securizată de internet a Romtelecom.

## **2.2 Circuite de interconectare extinse**

### **2.2.1 Definiții**

2.2.1.1 În Descrierea serviciilor, orice referire la un paragraf sau anexa, dacă nu este altfel precizat, este o referire la un paragraf sau la o anexa din prezentele descrieri. Termenii și expresiile vor avea sensul din acest manual, cu excepțiile de mai jos:

„**Canal de 2Mbit/s** canalul de transmisiune (format din multiplexori, echipament de linie terminal și linie) între interfețele 2.048 Mbit/s G703 ale multiplexorului localizat la Punctul de Interconectare sau la Punctul de Acces al Romtelecom și multiplexorul localizat la Punctul de Acces distant al Romtelecom ”

### **2.2.2 Descrierea serviciului**

2.2.2.1 Prezentele descrieri se aplică furnizării circuitelor de interconectare extinse (IEC) de către Romtelecom, așa cum se solicită de către Operator, prin comandarea IEC în unități de 2 Mbit/s.

2.2.2.2 Un IEC este utilizat pentru extinderea Punctului de Acces al Romtelecom dintr-o locație în alta, situată într-o altă clădire a Romtelecom.

2.2.2.3 În conformitate cu art. 15 alin.3 din Decizia 147/2002, interconectarea cu circuit extins trebuie oferită în următoarele forme:

- a) **în spațiul Beneficiarului**, caz în care punctul de interconectare va fi situat pe repartitorul Operatorului, aflat în spațiul Beneficiarului;
- b) **la un punct intermediar**, caz în care punctul de interconectare, stabilit de comun acord, va fi situat atât în afara spațiului Beneficiarului cât și în afara spațiului Operatorului;
- c) **într-un alt spațiu al Operatorului**, caz în care punctul de interconectare va fi situat pe repartitorul Beneficiarului, în imobilul Operatorului în care se află comutatorul la care s-a realizat deja interconectarea și de la care se oferă legătura suplimentară.

2.2.2.4 Un IEC constă într-un canal de 2 Mbit/s până la Punctul de Acces al Romtelecom, și necesită un Port de Capacitate la Punctul de Acces.

### **2.2.3 Tarife**

2.2.3.1 Tarifele pentru IEC sunt periodic specificate în Lista de Tarife. Nu se permite împărțirea costului generat de tarifele pentru IEC, cost care trebuie plătit integral de către Operator.

### **3 Facilități pentru interconectare**

#### **3.1 Servicii de colocare pentru interconectare**

##### **3.1.1 Definiții**

3.1.1.1 În această Descriere a Serviciilor, o referință la un paragraf sau anexa se refera numai la un paragraf sau anexa a acestei descrieri, cu excepția cazului în care contextul nu reclamă altfel. Termenii și expresiile utilizate au sensul dat în acest manual.

##### **3.1.2 Descrierea serviciului**

3.1.2.0 Serviciile de colocare din această ofertă se referă la interconectarea rețelei publice de telefonie fixă a Romtelecom cu alte rețele publice de comunicații electronice și la furnizarea accesului necondiționat la bucla locală.

3.1.2.1 Serviciile de colocare sunt destinate Operatorilor autorizați în condițiile art.4 din Ordonanța de urgență a Guvernului nr.79/2002 privind cadrul general de reglementare a comunicațiilor, aprobată, cu modificări și completări, prin Legea nr.591/2002, cu modificările și completările ulterioare, care pentru interconectarea cu rețeaua publică de telefonie fixă a ROMTELECOM și/sau pentru accesul necondiționat la bucla locală, optează pentru amplasarea echipamentelor specifice în spațiile ROMTELECOM. Această secțiune cuprinde condițiile tehnice și economice de furnizare a serviciilor aferente.

3.1.2.1.<sup>1</sup> În situația în care spațiile în care sunt instalate echipamentele Romtelecom necesare furnizării serviciilor de interconectare, în condițiile legislației aplicabile și ale prezentei oferte de referință, nu se află în proprietatea Romtelecom, aceasta va face toate demersurile necesare pentru a asigura posibilitatea instalării echipamentelor relevante ale Operatorilor și a furnizării serviciilor de colocare către Operatori în aceste spații. Astfel, în cazul în care prevederile contractului încheiat între Romtelecom și proprietarul spațiului, cu privire la condițiile utilizării spațiului de către Romtelecom, interzic sau stabilesc necesitatea obținerii acordului prealabil al proprietarului pentru instalarea echipamentelor Operatorilor sau accesul reprezentanților Operatorilor în aceste spații, Romtelecom va solicita proprietarului modificarea contractului sau acordul acestuia, după caz. Acolo unde este cazul, Romtelecom va coopera cu Operatorul și va pune la dispoziția acestuia toate instrumentele necesare, pentru ca Operatorul să negocieze și să încheie (în nume propriu sau în numele Romtelecom, după caz) un contract de acces pe proprietăți în cele mai bune condiții, în conformitate cu prevederile Capitolului IV din Ordonanța de urgență a Guvernului nr.79/2002.

3.1.2.2 Subiect al prevederilor incluse în acest capitol, ROMTELECOM este de acord să ofere acces la spațiul fizic și serviciile asociate în clădirile sale și să furnizeze spații de colocare și facilități de colocare astfel încât să permită interconectarea dintre rețeaua Operatorului și rețeaua ROMTELECOM. Punctul de interconectare este situat în locațiile ROMTELECOM;

3.1.2.3 Interconectarea între echipamentul colocatarului amplasat în spațiul colocat și rețeaua ROMTELECOM este realizată printr-un port de capacitate la Punctul de acces.

3.1.2.4 Colocatarul poate alege oricare din formele de colocare separată sau mixtă. Exemple ilustrative sunt prezentate în Anexa 1.

3.1.2.5 Detaliile privind facilitățile pentru colocare asigurate colocatarului sunt prezentate în Anexa 2.I.

3.1.2.6 Operatorii pot beneficia de următoarele produse de colocare:

- a) colocare fizică în interiorul clădirii ROMTELECOM:
  - în modul separat;
  - în dulap pentru un rack standard (800x600x2200 mm);
- b) colocare fizică în exteriorul clădirii ROMTELECOM – pe teren neconstruit sau în alte construcții destinate activităților de comunicații electronice din spațiul ROMTELECOM (adiacentă sau învecinată);
- c) colocare virtuală în clădirea Romtelecom, în alte construcții din spațiul Romtelecom sau pe terenul neconstruit din spațiul Romtelecom.

3.1.2.6<sup>1</sup> Operatorul poate opta pentru oricare dintre formele de colocare prevăzute mai sus, Romtelecom fiind obligat să îi pună la dispoziție cel puțin una dintre acestea, potrivit ordinii de prioritate specificate de Operator.

3.1.2.7 Serviciile de colocare oferite nu exclud posibilitatea furnizării unor produse de colocare diferite, cu respectarea reglementărilor în vigoare, pe baza unor înțelegeri bilaterale.

### **3.1.3 Colocare fizică în interiorul clădirii ROMTELECOM**

3.1.3.1 Spațiul destinat pentru colocarea fizică a echipamentelor de interconectare în interiorul clădirilor ROMTELECOM este oferit, potrivit alegerii Operatorului, în limita spațiului disponibil, sub forma a două produse:

- a) modul separat de colocare cu acces individual;
- b) dulap prevăzut cu sistem de închidere, în care poate fi inclus un rack standard, cu dimensiunile 800x600x2200 mm pentru colocarea echipamentelor. Un spațiu dedicat cu acces separat se asigură pentru o configurație de unu sau mai multe dulapuri.

### **3.1.4 Colocare fizică în exteriorul clădirii ROMTELECOM (adiacentă sau învecinată)**

3.1.4.1 Spațiul proprietate ROMTELECOM din exteriorul clădirii este oferit, potrivit alegerii Operatorului, sub forma a trei produse:

- a) container (street cabinet) amplasat pe teren neconstruit, în care funcționează echipamente de interconectare;
- b) container, pe terasele clădirilor, în care funcționează echipamente pentru interconectare;
- c) colocare în/pe alte construcții destinate activităților de comunicații electronice (piloni, stâlpi, etc.).

### **3.1.5 Colocare virtuală**

3.1.5.1 ROMTELECOM oferă colocare virtuală în aceleași tipuri de spații indicate la 3.1.3 și 3.1.4 de mai sus (echipamentele de interconectare ale Operatorului sunt operate și întreținute de către personalul ROMTELECOM, fără a se permite accesul fizic al personalului Operatorului la astfel de echipamente).

3.1.5.2 Operatorul poate opta pentru produsul care necesită spațiul minim pentru instalarea și operarea echipamentului de interconectare, astfel încât să nu fie obligat să plătească pentru facilități care nu îi sunt necesare.

3.1.5.3 Produsele care implică suprafețe mai mari decât cele minim necesare funcționării, vor fi oferite, potrivit cerințelor Operatorilor, în limita spațiului disponibil, astfel încât de produsele de colocare să beneficieze cât mai mulți Operatori.

3.1.5.4 Colocarea fizică în același spațiu în care funcționează echipamentele ROMTELECOM, fără construirea unei structuri cu rol de protecție și în condițiile în care nu ar aduce atingere integrității și funcționalității echipamentelor acestuia și nu ar pune în pericol securitatea rețelei ROMTELECOM, se poate realiza în următoarele cazuri:

- a) prin acordul părților;
- b) în cazul în care construirea unei camere, împrejurimi sau a unei alte structuri similare cu rol de protecție ar conduce la restrângerea substanțială a spațiului colocabil, astfel încât cererile rezonabile de colocare nu ar putea fi satisfăcute.

3.1.5.5 Colocarea virtuală se va realiza în același spațiu în care funcționează echipamentele ROMTELECOM, fără construirea unei structuri cu rol de protecție, dacă părțile nu se înțeleg altfel.

### **3.1.6 Facilități și servicii disponibile**

3.1.6.1 Pentru toate produsele furnizate, Operatorul poate dispune de următoarele facilități și servicii:

- a) acces separat din exterior pentru Operator, acolo unde este posibil; servicii de acces neînsoțit sau servicii de acces cu însoțitor, în cazul în care accesul neînsoțit ar reprezenta un risc semnificativ pentru integritatea echipamentelor și securitatea rețelei Romtelecom, pentru a permite accesul Operatorului la echipamentul propriu;
- b) asigurarea unor măsuri de securitate pentru echipamentele Operatorului similare ca cele pentru echipamentele ROMTELECOM;
- c) spațiul fizic, suficient pentru instalarea echipamentelor necesare, care să separe echipamentele unui Operator de cele ale altui Operator precum și întreținerea în condiții de siguranță a echipamentelor instalate;
- d) interfață fizică pentru punctele de interconectare ale centralelor telefonice prin intermediul unui repartitor de transfer;
- e) electroalimentare, inclusiv generator de rezervă;
- f) prize pentru echipamentele de mică putere, cum ar fi aparatele de măsură;
- g) încălzire, ventilație și/sau aer condiționat, pentru asigurarea compatibilității termice a tuturor echipamentelor din spațiul de colocare (în cazul colocării în interiorul clădirii);
- h) protecție antiseismică;
- i) bară de împământare pentru echipamente;
- j) lumină suficientă, inclusiv de avarie pentru instalare și întreținere;
- k) sisteme de detectare a fumului și prevenire a incendiilor;
- l) serviciul de întreținere a echipamentului colocat;
- m) serviciul de întreținere a spațiului și a utilităților furnizate;
- n) servicii de curățenie în spațiul colocat.

### **3.1.7 Accesul la spațiu**

3.1.7.1 În cazul colocării fizice, Romtelecom va oferi Operatorului, timp de 24 ore pe zi, în toate zilele săptămânii, lucrătoare și nelucrătoare, pe durata întregului an calendaristic, opțiuni de acces neînsoțit la spațiul alocat pentru colocare, precum și la toate celelalte resurse tehnice necesare instalării, conectării, funcționării și întreținerii

corespunzătoare a echipamentelor relevante aparținând Operatorului, inclusiv la spațiile amenajate pentru parcare a autovehiculelor ori pentru repaus și odihnă.

- 3.1.7.2 Acolo unde este posibil, Operatorilor li se va oferi acces separat din exterior la spațiul colocat. Dacă accesul neînsoțit nu este posibil, deoarece ar reprezenta un risc semnificativ pentru integritatea echipamentelor și securitatea rețelei Romtelecom, părțile vor conveni în prealabil aranjamente de acces însoțit la spațiul colocat, la tarifele prevăzute la capitolul 3.1.25 al acestui Manual.

### **3.1.8 Reguli de alocare**

#### **Reguli generale**

- 3.1.8.1 ROMTELECOM va aloca spațiul disponibil în următoarea ordine de prioritate;
- a) pentru relocare sau solicitare de spațiu suplimentar de către colocationarii existenți;
  - b) pentru colocationarii care realizează o investiție semnificativă în infrastructura națională de comunicații electronice, aprobată de ANCOM;
  - c) în ordinea în care Cererile pentru colocare spațiu într-o anumită locație au fost primite.
- 3.1.8.2 ROMTELECOM are dreptul să refuze o cerere de colocare spațiu în următoarele situații:
- a) lipsa de spațiu disponibil pentru colocare;
  - b) colocarea nu este posibilă din punct de vedere tehnic, incluzând, dar nelimitându-se la depășirea rezistenței planșei, sau dacă ar prejudicia integritatea și funcționarea echipamentului ROMTELECOM;
  - c) colocarea poate pune în pericol siguranța națională sau alt interes public major.
- Refuzul de colocare va fi temeinic justificat de către Romtelecom și va fi transmis Operatorului și ANCOM în termen de cel mult 5 zile lucrătoare de la data primirii cererii de colocare.
- 3.1.8.3 O opțiune de colocare este fezabilă din punct de vedere tehnic dacă se poate realiza în concordanță cu condițiile tehnice existente la ROMTELECOM și nu afectează integritatea sau funcționarea echipamentului său.
- 3.1.8.4 O opțiune de colocare utilizată de un Operator în baza unui contract încheiat în baza acestei Oferte de Referință sau declarată de ANCOM ca obligatorie se presupune fezabilă din punct de vedere tehnic pentru orice Operator.
- 3.1.8.5 ROMTELECOM poate opta să rezerve spațiu disponibil pentru propriile necesități, conform reglementărilor în vigoare.
- 3.1.8.6 Un colocationar, care investește în mod semnificativ în infrastructura națională de comunicații electronice poate rezerva spații de colocare pentru o perioadă de maximum 2 ani, în baza unei cereri de rezervare care ar trebui transmisă ROMTELECOM după ce a fost în prealabil aprobată de ANCOM pe baza proiectului de investiții corespunzător. Acest colocationar poate rezerva până la 100% din spațiul disponibil aflat într-o anumită locație la momentul în care este primită cererea de rezervare.

#### **Reguli Speciale**

Pentru utilizarea eficientă a spațiului colocabil se vor aplica următoarele reguli:

1. Suprafața alocabilă pentru cererea inițială de colocare fizică a unui Beneficiar este de maxim 4 metri pătrați, echivalentul a 2 rackuri standard (800x600x2200 mm).
2. În cazul unei cereri de colocare pentru o suprafață mai mare de 4 metri pătrați, ROMTELECOM va aloca, în termenele prevăzute în deciziile ANCOM, o suprafață de 4 metri pătrați și va transmite ANCOM cererea beneficiarului, în cel mult 2 zile de la data primirii acesteia. Alocarea spațiului colocabil pentru suprafața ce depășește 4 metri pătrați se va realiza numai cu acordul ANCOM.
3. Dacă Beneficiarul nu își instalează echipamentele în termenele prevăzute în deciziile ANCOM, din motive care îi sunt imputabile, ROMTELECOM va retrage alocarea spațiului colocabil neutilizat, cu acordul ANCOM.
4. Cererile ulterioare de alocare de spațiu colocabil în aceeași clădire/spațiu vor fi însoțite de dovada utilizării în proporție de cel puțin 70% a capacității fiecărui rack instalat anterior, echipat cu echipamente destinate accesului necondiționat la bucla locală și/sau interconectării și cu echipamente necesare funcționării optime a acestora. Prevederile pct.1-3 se aplică în mod corespunzător fiecărei cereri ulterioare de alocare de spațiu colocabil.
5. În cazul în care spațiul disponibil pentru colocare este localizat în mai multe zone din clădire, ROMTELECOM va gestiona alocarea spațiului astfel:

- ROMTELECOM va decide care este zona în care va începe să ofere spațiu colocabil și va determina ordinea de ocupare a diferitelor zone;

- ROMTELECOM va oferi spațiu colocabil în următoarea zonă numai după ocuparea completă a zonei în care se oferă în mod curent spațiu colocabil sau dacă suprafața solicitată de Beneficiar este mai mare decât suprafața disponibilă pentru colocare din zona în care oferă în mod curent spațiu colocabil.

### **3.1.9 Schimbarea alocării**

3.1.9.1 ROMTELECOM va notifica în scris Operatorului cu cel puțin 12 luni în avans următoarele situații:

- a) o decizie de închidere a clădirii unde este amplasat spațiul închiriat de către coloctar;
- b) lucrările de întreținere programate a se efectua pentru locația respectivă care necesită mutarea temporară a spațiului colocat sau intreruperea facilităților aferente alocării;
- c) reamenajarea locațiilor care necesită o schimbare permanentă a spațiului colocat în alte locații;
- d) reamenajarea spațiilor în jurul clădirii ROMTELECOM sau efectuarea unor lucrări civile care afectează spațiul colocat.

3.1.9.2 Acolo unde ROMTELECOM intenționează să efectueze o reconfigurare a rețelei sale, în baza planurilor sale de dezvoltare tehnologică sau de afaceri, echipamentul instalat în spațiul colocat unui operator poate fi reinstalat în alte locații în următoarele condiții:

- a) Relocarea în alte locații va permite furnizarea și folosirea aceluiași servicii de interconectare asigurate de ROMTELECOM în condiții similare cu cele utilizate în spațiul colocat existent;
- b) Dacă părțile nu convin în scris altfel, costurile relocării vor fi suportate de ROMTELECOM.
- c) relocarea să se realizeze numai după notificarea acestei intenții, în scris, Operatorului al cărui echipament urmează să fie relocat, cu cel puțin 12 luni

inainte ca Romtelecom sa procedeze la relocare; prin acordul părților și în schimbul unei compensații echitabile, acest termen poate fi redus.

### **3.1.10 Restricții de utilizare**

- 3.1.10.1 Spațiul de colocare va fi utilizat de Operator numai pentru găzduirea și exploatarea echipamentelor necesare furnizării serviciilor de interconectare și acces necondiționat la bucla locală, inclusiv echipamente care determină îmbunătățirea performanțelor echipamentului de bază, cu excepția contractelor existente, încheiate până la data de 23 decembrie 2002, notificând în prealabil ROMTELECOM în cazul în care este necesar un aport de putere suplimentar;
- 3.1.10.2 Echipamentele instalate în spațiile de colocare trebuie să fie compatibile din punct de vedere al emisiei electromagnetice și al cerințelor de temperatură cu echipamentele instalate deja de alți Operatori și de ROMTELECOM;
- 3.1.10.3 ROMTELECOM va permite Operatorului să își construiască propriile facilități de interconectare directă cu un terț Operator căruia i s-a alocat spațiu pentru colocare în același spațiu al ROMTELECOM. La solicitarea Operatorului, și cu acordul unui terț Operator, ROMTELECOM va permite conectarea echipamentelor Operatorului la echipamentul terțului Operator colocat în spațiul ROMTELECOM în vederea interconectării, utilizând echipamentele ROMTELECOM (DDF), astfel încât traficul Operatorului să fie transportat pe legătura de transmisiuni operată de terțul Operator, cuprinsă între punctul respectiv de interconectare și limita spațiului ROMTELECOM, (serviciul "backhaul"). ROMTELECOM va rămâne responsabil pentru instalarea și întreținerea acelor legături de interconectare din spațiile sale care se conectează direct la echipamentele ROMTELECOM (repartitor de transfer, repartitor principal). Instalarea și utilizarea acestor echipamente constituie obiectul aceluiași contract.

### **3.1.11 Interdicții**

- 3.1.11.1 Pentru serviciile de colocare în clădirile ROMTELECOM se aplică următoarele interdicții:
  - a) găzduirea echipamentelor Operatorilor în spațiile tehnice ale ROMTELECOM (sala de transmisiuni, sala centralei telefonice, sala repartitorului general, sala de electroalimentare, etc) în cazul în care s-ar putea aduce atingere integrității și funcționalității echipamentelor ROMTELECOM sau altor echipamente colocate sau ar pune în pericol securitatea rețelei ROMTELECOM;
  - b) accesul Operatorilor în spațiile tehnice ale ROMTELECOM. Fac excepție cazurile bine justificate și numai cu asigurarea unui serviciu de acces însoțit adecvat;
  - c) găzduirea fără acordul ROMTELECOM, în spațiile acestuia, a altor echipamente decât cele necesare desfășurării activităților reglementate;
  - d) (Operatorul va avea posibilitatea de a instala și conecta în spațiul colocabil orice echipament necesar pentru realizarea interconectării și/sau accesului necondiționat la bucla locală, inclusiv echipamente care determină îmbunătățirea performanțelor echipamentului de bază.)
  - e) efectuarea fără acordul ROMTELECOM, în spațiile acestuia, a altor activități decât cele necesare bunei funcționări a serviciilor reglementate.
  - f) Operatorul nu va opera nici o modificare la spațiul colocat fără consimțământul scris prealabil al Romtelecom, cu excepția reparațiilor necesare mici care sunt în sarcina Operatorului. Beneficiarul și ROMTELECOM vor stabili prin acordul de interconectare drepturile și obligațiile părților cu privire la despăgubirile pentru

îmbunătățirea spațiului colocabil sau, în cazul în care anumite îmbunătățiri nu sunt utile Romtelecom, readucerea spațiului în starea inițială.

### **3.1.12 Obligațiile Colocatarului**

#### **3.1.12.1 Colocatarul va:**

- a) utiliza echipamentul propriu conform prevederilor din această specificație;
- b) comunica în scris ROMTELECOM lista persoanelor autorizate (salariați sau colaboratori) care pot avea nevoie să intre în locațiile ROMTELECOM și trebuie să aibă acces la spațiul colocat și va informa în scris ROMTELECOM asupra oricărei modificări a acestei liste. Numai persoanele notificate ROMTELECOM prin această listă vor fi îndreptățite să intre în locațiile care fac obiectul colocării, numai după prezentarea documentelor corespunzătoare de identitate;
- c) se va asigura că orice persoană notificată ROMTELECOM pentru acces în locațiile respective, va intra în spațiile ROMTELECOM numai în scopul inspectării operării, întreținerii și reparației echipamentului în conformitate cu acordul de acces notificat de ROMTELECOM colocatarului conform paragrafului 4.2.
- d) asigură compatibilitatea permanentă a echipamentului propriu cu cel al ROMTELECOM și respecta standardele tehnice și specificațiile care sunt aplicabile în România referitor la echipamentul din rețeaua de comunicații electronice. Această prevedere include, dar nu se limitează la standardele pentru emisii electromagnetice și respectiv cerințele pentru disiparea căldurii;
- e) asigura că echipamentul său nu cauzează nici o vătămare (pagubă) sau deranjament sau interferență cu orice alt echipament al ROMTELECOM sau al oricărui alt locatar instalat în clădirea respectivă.
- f) notifica în scris ROMTELECOM cu cel puțin 10 zile înainte de orice lucrare de întreținere sau reparare a echipamentului colocatarului în spațiul colocat. În cazul în care o lucrare neprevăzută de întreținere sau reparație trebuie să aibă loc, colocatarul va contacta persoana corespondentă din listă primind serviciile planificate pentru a aranja accesul;
- g) prelua orice reparație sau lucrare de întreținere care este necesară echipamentului colocat și se va asigura că orice astfel de lucrări de întreținere sau reparații nu vor produce nici o pagubă/deteriorare nici unei părți din spațiul colocat sau facilităților aferente colocării sau locațiilor respective.
- h) nu va conecta echipamentul colocatarului cu echipamentul unuia sau al mai multor colocatari existenți în clădirea respectivă, cu excepția cazului în care o astfel de conectare este realizată prin echipamentul ROMTELECOM;
- i) informa imediat ROMTELECOM despre orice accident sau eveniment care ar putea apărea în locații și care ar putea cauza deteriorarea sau distrugerea locațiilor, spațiului colocat sau facilităților aferente;
- j) pastra în bune condiții spațiul colocat și acolo unde sunt acordate, facilitățile de colocare și le va întreține în mod corespunzător. Dacă o deteriorare sau pagubă (distrugere) a spațiului colocat sau facilităților aferente sau a altor părți din locație sunt rezultatul unei greșeli a colocatarului, atunci colocatarul va prelua toate lucrările de reparații pe cheltuiala sa sau va plăti ROMTELECOM contravaloarea acestor lucrări;
- k) folosi spațiul colocat și facilitățile aferente în conformitate cu regulile generale de asigurare a securității ce se aplică în locația respectivă. Colocatarul va lua

orice măsură cerută de normele PSI care sunt aplicabile în privința spațiilor respective și nu va permite utilizarea sau depozitarea în locație a oricăror substanțe inflamabile, toxice, combustibili sau alt material periculos;

- l) obține toate permisele și aprobările cerute de lege pentru furnizarea de servicii de comunicații electronice destinate publicului prin echipamentul colocatarului;
- m) nu va opera nici o modificare a locațiilor, Spațiilor de Colocare sau a facilităților pentru colocare fără consimțământul scris prealabil al ROMTELECOM. Costurile aferente unor astfel de modificări (aprobată mai întâi în scris de către ROMTELECOM) vor fi suportate integral de către Colocatar. Orice astfel de modificare va rămâne parte integrantă a locației respective fără nici o compensație pentru Colocatar ;
- n) permite reprezentanților ROMTELECOM să inspecteze spațiul și facilitățile de colocare, în baza unei notificări scrise dată de către ROMTELECOM cu cel puțin 24 (douăzecișipatru) ore înainte, exceptând cazul accidentelor sau evenimentelor sau alte tipuri de urgențe în care caz o astfel de inspecție poate fi efectuată fără nici o notificare prealabilă;
- o) elibera spațiul colocat la cererea ROMTELECOM și se va muta în spațiul alternativ de colocare în locațiile care, împreună cu facilitățile necesare, vor fi puse la dispoziție de către ROMTELECOM conform prevederilor de la paragraful 3.1.9;
- p) notifica imediat ROMTELECOM asupra oricărei încercări de violare sau ocupare neautorizată a spațiului colocat sau locației, despre care colocatarul are cunoștință.

### **3.1.13 Obligațiile ROMTELECOM**

3.1.13.1 ROMTELECOM se obligă să asigure Colocatarului spațiul și facilitățile de colocare descrise în Anexa 2.I.

3.1.13.2 ROMTELECOM va notifica Colocatarul asupra oricărei restricții referitoare la accesul la echipament și respectiv la orarul de acces în locație sau la spațiul colocat.

3.1.13.3 ROMTELECOM va întreprinde orice lucrare de întreținere sau reparație necesară pe durata contractului, în scopul păstrării spațiului și facilităților de colocare în condițiile descrise în certificatul de acceptare, cu excepția uzurii normale. Excepționând o situație de urgență, ROMTELECOM va notifica, în scris colocatarul cu cel puțin 1 (una) lună înainte de începerea unor astfel de lucrări de întreținere sau reparații.

3.1.13.4 În caz de întrerupere sau funcționare necorespunzătoare a oricărui element aferent facilităților de colocare, ROMTELECOM va depune toate eforturile pentru identificarea cauzei întreruperii sau disfuncționalității și pentru remedierea situației în cel mai scurt termen posibil;

3.1.13.5 ROMTELECOM va începe acțiunile descrise în paragraful 3.1.13.4 în maxim o oră de la momentul luării la cunoștință a respectivei disfuncționalități, și nu percepe tarife adiționale dacă întreruperile sau funcționarea necorespunzătoare nu sunt imputabile Colocatarului.

### **3.1.14 Reparații și întreținere**

3.1.14.1 În cazul nerespectării de către colocatar a Obligațiilor de la paragraful 3.1.12, ROMTELECOM este îndreptățit să efectueze orice lucrare de întreținere (reparație cu resurse proprii și să factureze Colocatarul pentru costurile implicate datorită nerespectării obligațiilor de către Colocatar). Pentru a nu exista nici un dubiu, o

asemenea factura va fi transmisa de catre ROMTELECOM Colocatarului, in plus fata de factura lunara inaintata Colocatarului conform paragrafului 3.1.17.

3.1.14.2 ROMTELECOM va avea dreptul să inspecteze și să revadă orice lucrare de reparație sau de întreținere efectuată de colocatar în interiorul locației.

### **3.1.15 Încetarea contractului**

3.1.15.1 La incetarea contractului sau a) relocarea conform paragrafului 3.1.9 de mai sus, sau b) renuntarea la colocare de catre Colocatar, colocatarul:

- a) va preda ROMTELECOM spațiul colocat in aceleași condiții ca si cele descrise în Certificatul de acceptare, cu exceptia uzurii normale Colocatarul va suporta orice cost de restaurare a spațiului de colocare ca urmare a deteriorării produse din vina sa; si
- b) va prelua echipamentul său din Spatiul de Colocare în maxim 14 zile de la data incetarii contractului. În caz contrar si dacă Parțile nu prelungesc acordul existent, ROMTELECOM va muta echipamentul Colocatarului și va utiliza spațiul respectiv conform necesităților sale. Colocatarul va despagubi ROMTELECOM pentru toate costurile si cheltuielile prilejuite de mutarea echipamentului sau.

### **3.1.16 Tarife**

3.1.16.1 Tarifele pentru folosirea spațiului de colocare și pentru accesul autorizat al personalului Colocatarului sunt conținute în Lista de Tarife a Romtelecom.

3.1.16.2 Metodologia care va fi aplicată pentru calculul tuturor tarifelor este prezentată în secțiunile 3.1.18 – 3.1.26.

### **3.1.17 Tariful de amenajare a spațiului de colocare**

3.1.17.1 Tariful de amenajare se calculează pe baza costurilor rezultate din devizele specifice la care se adaugă o rată rezonabilă de recuperare a capitalului investit.

Tariful de amenajare este compus din:

- cost de proiectare, conform devizului proiectantului;
- taxe de avizare conform actelor normative în vigoare;
- cost de realizare, conform devizului constructorului (materiale, manoperă, profit);
- rata de recuperare a capitalului investit;
- costul punerii la dispoziție a facilităților tehnice (climatizare, surse neîntreruptibile, de alimentare, subrepartitoare, cabluri de legătură, sisteme de acces securizat etc.).

3.1.17.1<sup>1</sup> Operatorul va putea să-și asume răspunderea pregătirii spațiului colocabil, utilizând antreprenori agreați de Romtelecom. ROMTELECOM va comunica Operatorului, în scris, regulile de acces în spațiile Romtelecom, înainte de începerea lucrărilor, astfel încât antreprenorii utilizați de Operator să cunoască și să respecte aceste reguli. În cazul în care mai mulți Operatori doresc să-și asume această răspundere, unul dintre aceștia va fi desemnat să pregătească spațiul colocabil, costurile fiind împărțite între toți Operatorii.

3.1.17.2 Pentru sumele datorate de un singur Operator pentru amenajarea spațiului, precum și a cotei ce revine fiecărui Operator, în cazul mai multor Operatori, plata se face integral, la punerea la dispoziția Operatorului a spațiului de colocare, dacă părțile nu convin altfel.

3.1.17.3 Astfel, modalitatea de plată este convenită prin contractul de colocare iar pentru partajarea costurilor se va utiliza următoarea formulă:

- (a) primul locatar căruia i s-a alocat spațiu va plăti ROMTELECOM costurile totale pentru amenajarea spațiului colocabil;

(b) ultimul colocatar căruia i s-a alocat spațiu va plăti fiecăruia dintre colocatarii cărora li s-a alocat anterior spațiu, partea corespunzătoare din costurile totale pentru pregătirea spațiului colocabil, potrivit formulei:

$$C_n = C_t / [n (n - 1)]$$

unde:

$C_n$  - reprezintă suma pe care trebuie să o plătească al n-lea colocatar fiecăruia dintre colocatarii cărora li s-a alocat anterior spațiu în cadrul spațiului colocabil respectiv;

$C_t$  - reprezintă costul total pentru pregătirea spațiului colocabil;

$n$  - reprezintă numărul total de locatari cărora li s-a alocat spațiu în cadrul spațiului colocabil respectiv.

3.1.17.4 La cererea Operatorului, ROMTELECOM poate intermedia decontarea respectivă între Operatori pe baza unui tarif pentru fiecare operație, conform unei înțelegeri, ca parte a fiecărui contract de colocare.

3.1.17.5 ROMTELECOM va recalcula tarifele datorate de colocatari în baza tarifelor pentru fiecare spațiu de colocare alocat fiecărui colocatar care beneficiază de colocare mixtă în spațiul în cauză.

### **3.1.18 Tarife pentru facilități de colocare**

3.1.18.1 Furnizarea următoarelor categorii de facilități va fi tarifată în cazul colocării:

1. serviciile ale căror tarife se calculează în funcție de suprafață (serviciul de curățenie curentă, serviciul de pază/securitate, serviciul de întreținere a sistemelor de ventilație/aer condiționat, serviciul de salubritate, serviciul de întreținere a instalațiilor de iluminare, serviciul de întreținere a instalațiilor de alimentare 220 V și 48 V, serviciul de electroalimentare);

2. energia electrică. În cazul în care Operatorul nu are instalat un contor propriu, se va proceda astfel:

a) plata consumului de curent alternativ se efectuează în funcție de valoarea nominală a siguranței de intrare din echipamentul colocat, la care se adaugă factorul de corecție tehnologic de 1,2 pentru securizarea consumului de curent alternativ cu grup electrogen;

b) plata consumului de curent continuu va reprezenta 100% din valoarea nominală a siguranței de intrare din echipamentul colocat. Dacă nu există putere disponibilă pentru alimentarea cu energie electrică a echipamentelor din spațiul colocat, cu suportarea de către Operator a costurilor aferente (refacturate de ROMTELECOM fără profit), ROMTELECOM se obligă să obțină de la furnizorul de energie electrică suplimentarea sporului de putere. În cazul în care Operatorul dorește să se branșeze separat la furnizorul de energie electrică, ROMTELECOM își va da acordul.

3. serviciile ale căror tarife se calculează în funcție de numărul de persoane (apă, ascensor, întreținere a altor echipamente - securitate, sistem de acces cu cartele), pe baza raportului între numărul angajaților Operatorului și numărul total de angajați prezenți în clădire. Aceste servicii vor fi tarificate numai în cazul în care Operatorul are unul sau mai mulți angajați prezenți zilnic în spațiul de colocare.

Tariful pentru întreținerea spațiului de colocare se aplică și în cazul rezervării spațiului colocabil de către Operator.

### **3.1.19 Tarife pentru instalarea și întreținerea cablului**

3.1.19.1 ROMTELECOM va permite Operatorilor să folosească punctele sale de acces, camerele de cablu, suportii de cablu și tavanele/podelele false pentru pozarea cablurilor acestora. În orice situație, ROMTELECOM rămâne responsabil pentru instalarea și întreținerea acestor cabluri. Tarifele asociate vor fi calculate pe baza

listelor de prețuri unitare pentru lucrările civile și pentru materialele utilizate pentru execuția de rețele de comunicații electronice, publicate pe pagina securizată de internet. Dacă este cazul, prețurile cuprinse în liste vor fi actualizate de ROMTELECOM în urma negocierilor cu furnizorii sau constructorii.

### **3.1.20 Tarife pentru colocare virtuală (unde întreținerea echipamentului colocatarului se face de personalul Romtelecom)**

3.1.20.1 Când colocatarul a ales colocare virtuală, taxele vor fi stabilite pe baza consumului de “timp și materiale”. În aceste condiții, colocatarul va asigura piesele de schimb necesare, precum și instruirea personalului ROMTELECOM pe baza acordului scris încheiat pentru fiecare spațiu colocat în parte.

### **3.1.21 Tarif pentru întreținerea echipamentelor colocate de către personalul Romtelecom**

3.1.21.1 În cazul în care Operatorul optează pentru întreținerea de către personalul ROMTELECOM a echipamentelor sale colocate, tarifele aferente se vor stabili pe baza principiului “timp și materiale”.

3.1.21.2 Aceste servicii implică furnizarea de către Operator a pieselor de schimb și a instrumentelor de măsură, precum și instruirea completă a personalului, pe baza celor convenite ca parte a fiecărui contract de colocare.

3.1.21.3 În cazul în care Operatorul optează pentru colocare virtuală, iar echipamentul colocat virtual nu necesită întreținere, în caz de defecțiune se vor percepe pentru fiecare locație următoarele tarife:

- tarif de demontare a echipamentului, echivalent cu partea din salariul unui inginer specialist în telecomunicații pentru 2 ore muncă;
- tarif de reinstalare a echipamentului, echivalent cu partea din salariul unui inginer specialist în telecomunicații pentru 3 ore muncă.

3.1.21.4 Pentru instalarea unor noi echipamente colocate virtual se va percepe un tarif de instalare echivalent cu partea din salariul unui inginer specialist în telecomunicații pentru 3 ore muncă.

### **3.1.22 Tarif pentru utilizarea spațiului**

3.1.22.1 Tarifele lunare pe unitatea de suprafața pentru utilizarea spațiului sunt:

- a) 15 Euro/ m<sup>2</sup> pentru spațiile colocabile din orașele cu cel puțin 150.000 locuitori;
- a) 10 Euro/ m<sup>2</sup> pentru spațiile colocabile din orasele cu mai puțin de 150.000 locuitori;

3.1.22.1<sup>1</sup> Tarifele pentru spațiul colocat sunt datorate ROMTELECOM începând cu data punerii la dispoziția Operatorului a spațiului colocabil și a facilităților necesare pentru colocare.

3.1.22.2 Pentru colocare în module separate, suprafața tarifată este suprafața folosită efectiv în interiorul modulului.

3.1.22.3 Pentru un singur dulap de colocare, suprafața tarifată este suprafața operațională, formată din suprafața ocupată efectiv de un dulap plus suprafața din jurul dulapului necesară pentru acces la acesta din orice parte. În scopul tarifării din jurul dulapului este calculată ca fiind de 3 (trei) ori suprafața efectivă ocupată de un cabinet.

3.1.22.4 Pentru un grup de dulapuri amplasate într-o camera dedicată, suprafața tarifată per dulap este calculată prin împărțirea suprafeței camerei la numărul de dulapuri.

3.1.22.5 Tariful de utilizare a spațiului se aplică și în cazul rezervării spațiului de către Operator.

3.1.22.6 Tarifele lunare pentru utilizarea stâlpilor sau pilonilor ROMTELECOM în vederea realizării interconectării sau accesului la bucla locală sunt prezentate în Lista de Tarife, secțiunea B.4.2.

### **3.1.23 Tarife pentru accesul autorizat al personalului Operatorului**

3.1.23.1 În spațiile de colocare care necesită servicii de acces însoțit, conform regulilor de securitate ale Romtelecom, în condițiile prevăzute la pct.3.1.8. din acest Manual, tariful perceput pentru aceste servicii este de 7,4 euro/oră. Acest tarif se aplică numai în cazul în care accesul neînsoțit reprezintă un risc semnificativ pentru integritatea echipamentelor și securitatea rețelei Romtelecom, iar părțile au convenit în prealabil aranjamente de acces însoțit la spațiul colocat, inclusiv pentru accesul de urgență în vederea remedierii deranjamentelor.

Fracțiunile orare de acces sunt tarifate ca o oră întreagă.

Programul normal de lucru al personalului de întreținere se consideră intervalul orar 08 – 20 de luni până vineri și intervalul orar 08-16, sâmbăta.

### **3.1.24 Alte tarife**

3.1.24.1 Pentru utilizarea spațiilor ROMTELECOM în alte scopuri decât cel al interconectării (anumite activități de comunicații electronice, spații de repaus, parcare, birou, etc), numai cu acordul ROMTELECOM, tarifele și condițiile de acces vor fi negociate între părți și vor face obiectul unui contract de furnizare separat.

## 4 Servicii de interconectare în vederea terminării apelurilor

### 4.1.1 Definiții

Următorii termeni se definesc astfel:

**Apeluri la servicii de interes general la nivel local pe numerotație ROMTELECOM** - un apel transmis din rețeaua Operatorului către rețeaua ROMTELECOM pentru terminarea la numerele menționate la art. 4.1.3.3 de mai jos.

**Apeluri către serviciile de interes public la nivel național** - un apel transmis din rețeaua Operatorului către rețeaua ROMTELECOM pentru terminarea la numerele menționate la art. 4.1.3.2 care permit accesul la serviciile de informații furnizate de Romtelecom.

**Apel de urgență** - un apel către unul dintre numerele menționate la art. 4.1.3.1 care conectează apelantul la un serviciu de urgență.

**Serviciu de urgență** - serviciile de intervenție rapidă ale poliției, pompierilor, ambulanței, precum și altele stabilite potrivit prevederilor legale.

**Număr unic pentru apeluri de urgență** - 112, număr cu care se accesează orice serviciu de urgență.

### 4.1.2 Descrierea serviciului

Prin serviciul de interconectare în vederea terminării la puncte fixe a apelurilor în rețeaua Romtelecom, ROMTELECOM va asigura preluarea apelurilor din rețeaua Operatorului și terminarea acestora la orice număr național alocat Romtelecom, deservit de comutatorul la care se realizează interconectarea sau de un comutator aflat în subordinea acestuia, potrivit arhitecturii rețelei, precum și, în cazul interconectării la nivel național la un comutator de tranzit, la orice număr național altul decât cele deservite de comutatoarele locale aflate în subordinea comutatorului de tranzit respectiv, dacă terminarea este posibilă din punct de vedere tehnic la numărul respectiv.

Prin intermediul acestui serviciu sunt transmise apelurile locale, naționale și internaționale pentru serviciile de telefonie destinate publicului și pentru serviciile dial-up, fax și, dacă este posibil din punct de vedere tehnic, pentru serviciile ISDN.

### 4.1.3. Accesul la serviciile de interes public la nivel național, la serviciile de interes public la nivel local

#### 4.1.3.1. Accesul la serviciile de urgență

ROMTELECOM va oferi acces la numărul unic pentru apeluri de urgență (112).

Serviciul de interconectare în vederea tranzitului comutat al apelurilor către serviciul de urgență 112 furnizat de ROMTELECOM altor furnizori de rețele publice de telefonie va fi facturat administratorului Sistemului Național Unic pentru Apeluri de Urgență, conform Deciziei ANC nr. 1023/2008.

Operatorul va transmite un apel către serviciile de urgență în rețeaua ROMTELECOM rutând către un punct de acces dintr-o centrală de tranzit (Lista Parametrilor, tabelul 2). Operatorul va insera indicativul ariei geografice corespunzător județului din care este originat apelul.

ROMTELECOM va oferi accesul la serviciile de urgență la același nivel de calitate a serviciului pe care ROMTELECOM îl oferă propriilor abonați care apelează serviciile de urgență.

#### 4.1.3.2. Accesul la serviciile ROMTELECOM de interes public la nivel național

ROMTELECOM va oferi Operatorului accesul la propriile servicii prin intermediul următoarelor numere de interes public la nivel național:

- Deranjamente posturi telefonice: 1921;
- Vânzări și relații cu clienții – ~~persoane fizice~~: 1930;
- ~~Vânzări și relații cu clienții – persoane juridice~~: 1935
- ~~Telegrame telefonate~~: 1957;

Din motive tehnice, accesul la aceste servicii este disponibil doar prin comutatoarele de tranzit prevăzute în tabelul 2 din Lista Parametrilor, pct. 2.3. Operatorului i se solicită introducerea indicativului ariei geografice corespunzător județului din care este originat apelul.

Rutarea apelurilor către numerele asignate serviciilor auxiliare ale ROMTELECOM transmise de către Operator se va face la punctul de acces (localizat la o centrală de tranzit) cel mai apropiat de locația geografică unde a fost originat apelul.

Nu sunt permise apelurile cu taxă inversă către aceste numere.

Tariful pe care ROMTELECOM îl va percepe Operatorului pentru accesul la fiecare din serviciile de mai sus este prevăzut în Secțiunea B.2.1. din „Lista de tarife”.

#### 4.1.3.3. Accesul la serviciile de interes general la nivel local

Serviciile de interes general la nivel local la care Operatorul poate avea acces sunt prezentate în tabelul de mai jos.

În cazul în care Operatorul este conectat la unul dintre comutatoarele de tranzit prevăzute în tabelul 2 din Lista Parametrilor, pct. 2.3, Operatorului i se solicită introducerea indicativului ariei geografice corespunzător județului din care este originat apelul.

Serviciul	Numere de apel	
	București și județul Ilfov	In celelalte județe
Jandarmerie	0219566	02AB956
Protecție Civilă	0219822	02AB982
SOS victimele violenței în familie	0219833	02AB983
Suport Anti-drog	021934X	02AB934
Poliția de frontieră	-	02AB959
Alo, domnule primar	0219844	02AB984
Telefonul Cetățeanului	-	02AB986
Taxi	02194XX	02AB94X
Deranjamente ISDN, circuite închiriate și aparate telefonice proprietate client:	0219222	02AB922

Rutarea apelurilor către aceste numere trebuie să se facă numai la punctul de acces dintr-o centrală de tranzit, cel mai apropiat de locația geografică de la care a fost originat apelul.

Nu sunt permise apelurile cu taxă inversă către aceste numere.

ROMTELECOM va percepe Operatorului pentru accesul la fiecare din serviciile prezentate tariful prevăzut în Secțiunea B.2.1. din „Lista de tarife”.

## **5. Servicii de interconectare în vederea tranzitului apelurilor prin rețeaua ROMTELECOM**

### **5.1 Apeluri de tranzit prin rețeaua ROMTELECOM**

#### **5.1.1 Definiții**

Următorii termeni se definesc astfel:

**Apel dublu tranzit** - un apel de tranzit al Romtelecom, transmis din rețeaua Operatorului către rețeaua Romtelecom, inițial comutat de o centrală de tranzit a Romtelecom, apoi comutat de o altă centrală de tranzit a ROMTELECOM și transmis din rețeaua ROMTELECOM în rețeaua unui terț Operator sau înapoi în rețeaua Operatorului.

**Apel simplu tranzit** - un apel de tranzit al Romtelecom, transmis din rețeaua Operatorului către rețeaua Romtelecom, comutat de către o centrală de tranzit a Romtelecom, fără alte comutări ulterioare în rețeaua ROMTELECOM și transmis apoi din rețeaua ROMTELECOM în rețeaua unui terț Operator.

#### **5.1.2 Descrierea serviciului**

Prin **serviciul de interconectare în vederea tranzitului comutat**, ROMTELECOM va asigura transportul prin rețeaua sa a traficului preluat din rețeaua Operatorului sau a unui terț și transferul acestuia către o altă rețea decât cea a Romtelecom.

Prevederile acestei secțiuni nu se aplică pentru serviciul de tranzit al traficului preluat din rețeaua Operatorului sau a unui terț și transferat către o rețea internațională.

Transmiterea apelurilor ISDN de tranzit ale Romtelecom, depinde de capabilitățile sistemelor părților și de toate punctele de acces implicate în realizarea apelurilor.

Operatorul va informa ROMTELECOM dacă a încheiat un acord comercial direct cu o terță parte prin care Operatorul a consimțit să plătească terței părți un tarif pentru a termina apelul în rețeaua terței părți și dorește să utilizeze rețeaua ROMTELECOM pentru a transmite apelurile de tranzit ale ROMTELECOM către terța parte.

Dacă ROMTELECOM a încheiat un acord cu Operatorul ca toate acordurile comerciale pentru apelurile de tranzit ale ROMTELECOM către rețeaua Operatorului să fie încheiate numai de ROMTELECOM (și se adoptă o metoda de decontare în cascadă), atunci Operatorul poate transmite apeluri de tranzit ale ROMTELECOM către orice terță parte folosind rețeaua Romtelecom.

ROMTELECOM va transmite apelurile de tranzit pe care le primește de la un anume Operator către terță parte solicitată, cu excepția cazului în care există instrucțiuni specifice în sens contrar de la terță parte. Dacă există niveluri anormal de ridicate ale traficului apelurilor dublu tranzit ce determină apariția unor congestii în interiorul rețelei Romtelecom, acesta poate recurge la aplicarea soluțiilor de Network Management Control, fără a restricționa sau diminua traficul apelurilor dublu tranzit ale Operatorului.

Dacă ROMTELECOM primește o solicitare de la un terț Operator pentru blocarea apelurilor originare din rețeaua Operatorului către rețeaua sa, în termen de o zi lucrătoare de la primirea solicitării, ROMTELECOM va informa Operatorul cu privire la această cerere. Operatorul va contacta terțul Operator pentru a clarifica și a rezolva orice problemă care a determinat solicitarea acestuia. ROMTELECOM va bloca apelurile transmise din rețeaua Operatorului către rețeaua terței părți nu mai târziu de 10 (zece) zile lucrătoare după primirea unei asemenea solicitări, cu excepția cazului în care terță parte anulează solicitarea.

Orice acces blocat în aceste condiții va rămâne blocat până când ROMTELECOM va primi dispoziție de la terță parte de a debloca accesul.

Tariful pentru blocarea accesului în condițiile descrise de mai sus, aplicabil părții care solicită blocarea accesului, este prevăzut în Secțiunea B.2.4. din „Lista de tarife”.

Tariful pentru deblocarea accesului în condițiile descrise de mai sus, aplicabil părții care solicită blocarea accesului este prevăzut în Secțiunea B.2.4. din „Lista de tarife”.

Operatorul va plăti ROMTELECOM pentru transmiterea apelurilor de tranzit ale ROMTELECOM un tarif specificat în Secțiunea B.2.4. din „Lista de tarife”.

Pentru evitarea oricărei neclarități, Operatorul va datora tariful pentru tranzitul apelurilor ROMTELECOM indiferent de natura relației comerciale cu terța parte.

## **5.2 Traficul de tranzit din România**

- 5.2.1.1 ROMTELECOM va furniza serviciul de tranzit între clienții unui Operator și clienții altui Operator numit „terță parte”, cu condiția ca ambii operatori să fie localizați România.
- 5.2.1.2 Tarifele de tranzit sunt prevăzute în Lista de Tarife. Operatorul și „terță parte” vor achita integral tariful Legăturilor de Interconectare, după cum este descris în Lista de Tarife, cu excepția situațiilor în care legăturile sunt utilizate și de ROMTELECOM pentru traficul său către terța parte sau către Operator.
- 5.2.1.3 Orice apel trimis de Operator către ROMTELECOM pentru rutare prin rețeaua ROMTELECOM și pentru terminare în afara României trebuie să fie introdus de Operator la unul din Punctele de Interconectare ale comutatoarelor ROMTELECOM ce se regăsesc în tabelul 2 din Lista Parametrilor.
- 5.2.1.4 ROMTELECOM va factura partea terță care inițiază apelurile pentru traficul trimis către ROMTELECOM și nu va avea nici o obligație de plată către partea în rețeaua căreia se finalizează apelul. În acest caz ROMTELECOM va solicita dovada că părțile s-au înțeles să-și facă direct plățile una alteia.
- 5.2.1.5 La solicitarea Operatorului, ROMTELECOM va oferi și proceduri de “decontare în cascadă” cu operatorii, pentru decontarea traficului de tranzit între operatori și terțe părți. În acest caz, tariful plătit către ROMTELECOM de operatorul care inițiază apelul va fi suma dintre tariful de tranzit prin rețeaua ROMTELECOM prevăzut în „Lista de Tarife”, și tariful de terminare în rețeaua Operatorului unde se finalizează apelul.
- 5.2.1.6 ROMTELECOM va păstra tariful de tranzit convenit și va plăti Operatorului în rețeaua căruia se finalizează apelul tariful de terminare corespunzător.

## 6 Servicii de interconectare în vederea originării apelurilor din rețeaua ROMTELECOM

**6.1. Originarea apelurilor către numerele naționale non-geografice din domeniul 0ZAB=0800 (numere cu acces gratuit pentru apelant) sau din domeniul 0ZAB=0808 (numere pentru accesul indirect la servicii) ori către numerele naționale scurte de forma 116(xyz) pentru servicii armonizate cu caracter social ale Operatorului sau ale unui terț**

### **6.1.1. Originarea apelurilor către numerele 0800 ale Operatorului sau ale unui terț**

#### 6.1.1.1. Definiții

Următorii termeni se definesc astfel:

<b>Apel către numărul 0800 al Operatorului sau al unui terț</b>	Un apel originat de un utilizator final de la un Punct Terminal al Rețelei Romtelecom, prin formarea unui număr din blocul de numere 0800 alocat de ANCOM Operatorului sau unui terț;
<b>Originare Națională a unui Apel 0800</b>	Un Apel către numărul 0800 al Operatorului sau al unui terț care este originat de la un Punct Terminal din Rețeaua ROMTELECOM și comutat de o Centrală Locală ROMTELECOM și două Centrale de Tranzit Romtelecom, înainte de a fi transferat Operatorului printr-un Punct de Interconectare, pentru finalizarea apelului;
<b>Originare Regională a unui Apel 0800</b>	Un Apel către numărul 0800 al Operatorului sau al unui terț care este originat de la un Punct Terminal din Rețeaua ROMTELECOM și comutat de o Centrală Locală ROMTELECOM și o Centrală de Tranzit Romtelecom, înainte de a fi transferat Operatorului printr-un Punct de Interconectare, pentru finalizarea apelului.
<b>Originare Locală a unui Apel 0800</b>	Un Apel către numărul 0800 al Operatorului sau al unui terț care este originat de la un Punct Terminal din Rețeaua ROMTELECOM și comutat de o Centrală Locală ROMTELECOM înainte de a fi transferat Operatorului printr-un Punct de Interconectare, pentru finalizarea apelului.

#### 6.1.1.2. Descrierea serviciului

Blocul de numere 0800, la care se referă prezenta anexă, va fi specificat într-un tabel ce va constitui parte integrantă a acordului de interconectare.

Conform prevederilor prezentei secțiuni, ROMTELECOM va transporta și transfera rețelei specificate de Operator apelurile originare în rețeaua Romtelecom, de la telefoane publice (în măsura în care oferă accesul către propriile numere începând cu 0800) sau de la numere asignate abonaților, indiferent de tipul de abonament utilizat, de orice utilizator final care formează un număr începând cu 0800, cu condiția ca Operatorului sau unui terț să i se fi alocat acel număr 0800 de către ANCOM. ROMTELECOM va transfera în rețeaua specificată de Operator informațiile privind identificarea liniei apelante.

Dacă Operatorul solicită ca apelurile să fie direcționate către o rețea, alta decât rețeaua Operatorului, ROMTELECOM va solicita de la operatorul responsabil pentru rețeaua către care traficul va fi direcționat, o confirmare că este de acord să accepte traficul.

Dacă apelurile sunt originare de la telefoane publice, apelantul nu va fi tarifat de ROMTELECOM pentru apelurile către numerele 0800 ale Operatorului sau ale unui terț. Dacă

apelul este originat de la alte tipuri de posturi telefonice, ROMTELECOM nu va factura abonatul responsabil pentru postul telefonic de la care au fost approximate apelurile către numerele 0800 ale Operatorului sau ale unui terț.

Părțile vor agreea în avans secvențele de stabilire și de eliberare a apelului, pentru apelurile către numerele 0800 ale Operatorului sau ale unui terț, pentru a identifica în mod clar condițiile aplicabile apelurilor reușite și nereușite către numerele 0800 ale Operatorului sau ale unui terț.

Prognoza traficului va fi realizată de către Operator, ca parte a procesului normal de prognoză a traficului pentru servicii comutate.

Operatorul va înștiința ROMTELECOM printr-o notificare, avertizându-l pe cât posibil asupra oricăror vârfuri de trafic pe care le anticipatează, cu minimum 48 de ore în avans.

Dacă există niveluri anormal de ridicate ale traficului către numerele 0800 ale Operatorului sau ale unui terț, iar Operatorul nu poate finaliza apelurile, părțile pot recurge la aplicarea soluțiilor de Network Management Control în rețelelor respective, fără a restricționa sau diminua traficul către numerele 0800 ale Operatorului sau ale unui terț.

Dacă fie Operatorul, fie Romtelecom, suspectează desfășurarea unor activități frauduloase, părțile vor coopera pentru a investiga și a lua de comun acord măsurile cele mai potrivite.

ROMTELECOM va transmite Operatorului numai numărul 0800 format de către apelant. La primirea apelului către numerele 0800 ale Operatorului sau ale unui terț, Operatorul va conecta apelul la sistemul potrivit și va returna imediat către rețeaua ROMTELECOM un mesaj SS7 'Address Complete'. Mesajul 'Answer' va fi transmis când abonatul numărului 0800 al Operatorului sau sistemul său relevant răspunde la apel.

Pentru a evita orice dubii, dacă un Operator intenționează să retrimite apelurile către ROMTELECOM pentru terminare în rețeaua Romtelecom, sau pentru tranzit prin rețeaua Romtelecom, atunci este necesar să se încheie acorduri adecvate pentru terminare și/sau tranzit în conformitate cu prezenta ORI, și să fie în funcțiune capacități suficiente la Punctele de Interconectare pentru volumele anticipate de apeluri.

În cazul în care se utilizează legături de interconectare dedicate apelurilor către numerele de forma 0800, Operatorul este răspunzător pentru costurile asociate Legăturilor de Interconectare.

#### 6.1.1.3. Rutare

Apelurile către numerele 0800 ale Operatorului sau ale unui terț vor fi transmise Operatorului de către ROMTELECOM prin cel mai apropiat Punct de Interconectare operațional cu rețeaua specificată de Operator, de punctul de la care s-a originat apelul către numerele 0800 ale Operatorului sau ale unui terț.

#### 6.1.1.4. Tarifare

Tarifal aplicabil apelurilor către numerele 0800 ale Operatorului sau ale unui terț depinde de rutarea apelului prin rețeaua ROMTELECOM și este prevăzut în Secțiunea B.2.5. din „Lista de Tarife”. Definițiile date în această anexă servesc la identificarea tarifal aplicabil.

ROMTELECOM va iniția tarifarea Apelurilor către numerele 0800 ale Operatorului sau ale unui terț la primirea mesajului SS7 'Answer'. Tarifarea se va încheia la primirea primului mesaj SS7 'Release'.

Dacă Apelurile către numerele 0800 ale Operatorului sau ale unui terț au ca rezultat următoarele tonuri care vor fi transmise apelantului:

- Ton de Sonerie (Apel);
- Ton de Ocupat;
- Număr inexistent; sau
- Echipament Ocupat;

atunci nu va fi trimis mesajul SS7 'Answer', iar ROMTELECOM nu va percepe nici un tarif pentru Apelurile către numerele 0800 ale Operatorului sau ale unui terț.

Dacă Operatorul dorește să utilizeze mesaje vocale în locul tonurilor la care s-a făcut referire la alin.(3), iar aceste mesaje conțin informații cu caracter publicitar pentru Operator, atunci Operatorul va trimite un mesaj SS7 ‘Address Complete’, urmat de un mesaj SS7 ‘Answer’ către rețeaua Romtelecom, înainte ca mesajul vocal să fie furnizat. În astfel de cazuri Apelurile către numerele 0800 ale Operatorului sau ale unui terț vor fi taxate în funcție de durata apelului.

Pentru implementarea, schimbarea, actualizarea sau ștergerea datelor relevante din rețeaua Romtelecom, necesare pentru a efectua rutarea apelurilor către numerele 0800 ale Operatorului sau ale unui terț, se plătește un tarif, așa cum se prevede în Secțiunea B.2.9. din „Lista de Tarife”.

În cazul în care apelurile către numerele 0800 ale Operatorului sau ale unui terț sunt originare de la telefoane publice, se aplică doar tariful de origine în cazul originării apelurilor de la telefoanele publice, care nu se cumulează cu nici un alt tarif de origine a apelurilor. Tariful de acces de la telefoanele publice este prevăzut în Secțiunea B.2.8. din „Lista de tarife”.

#### 6.1.1.5. Data începerii

Operatorul va transmite apelurile către numerele 0800 ale Operatorului sau ale unui terț, conform prezentei secțiuni, în termen de 65 de zile lucratoare de la data încheierii acordului de interconectare sau a modificării prevederilor acordului în acest sens, după caz, cu excepția cazului în care prin modificarea sau completarea acordului nu s-a solicitat interconectarea la noi puncte de acces, când apelurile vor fi transmise în termen de 25 de zile lucratoare de la data modificării sau completării acordului.

### **6.1.2. Originarea apelurilor către numerele 0808 ale Operatorului sau ale unui terț**

#### 6.1.2.1. Definiții

Următorii termeni se definesc astfel:

<b>Apel către numărul 0808 al Operatorului sau al unui terț</b>	Un apel originat de un utilizator final de la un Punct Terminal al Rețelei Romtelecom, prin formarea unui număr din blocul de numere 0808 alocat de ANCOM Operatorului sau unui terț.
<b>Originare Națională a unui Apel 0808</b>	Un Apel către numărul 0808 al Operatorului sau al unui terț care este originat de la un Punct Terminal din Rețeaua ROMTELECOM și comutat de o Centrală Locală ROMTELECOM și două Centrale de Tranzit Romtelecom, înainte de a fi transferat Operatorului printr-un Punct de Interconectare, pentru finalizarea apelului.
<b>Originare Regională a unui Apel 0808</b>	Un Apel către numărul 0808 al Operatorului sau al unui terț care este originat de la un Punct Terminal din Rețeaua ROMTELECOM și comutat de o Centrală Locală ROMTELECOM și o Centrală de Tranzit Romtelecom, înainte de a fi transferat Operatorului printr-un Punct de Interconectare, pentru finalizarea apelului.
<b>Originare Locală a unui Apel 0808</b>	Un Apel către numărul 0808 al Operatorului sau al unui terț care este originat de la un Punct Terminal din Rețeaua ROMTELECOM și comutat de o Centrală Locală ROMTELECOM înainte de a fi transferat Operatorului printr-un Punct de Interconectare, pentru finalizarea apelului.

#### 6.1.2.2. Descrierea serviciului

Blocul de numere 0808, la care se referă prezenta anexă va fi prevăzut într-un tabel ce va constitui parte integrantă a acordului de interconectare.

Conform prevederilor prezentei anexe, ROMTELECOM va transporta și transfera rețelei specificate de Operator apelurile originare în rețeaua Romtelecom, de la telefoane publice (în măsura în care oferă accesul către propriile numere începând cu 0808) sau de la numere asignate abonaților, indiferent de tipul de abonament utilizat, de orice utilizator final care formează un număr începând cu 0808, cu condiția ca Operatorului sau unui terț să i se fi alocat acel număr 0808 de către ANCOM. ROMTELECOM va transfera în rețeaua specificată de Operator informațiile privind identificarea liniei apelante.

Dacă Operatorul solicită ca apelurile să fie direcționate către o rețea, alta decât rețeaua Operatorului, ROMTELECOM va solicita de la operatorul responsabil pentru rețeaua spre care traficul va fi direcționat, o confirmare că este de acord să accepte traficul.

Dacă apelurile sunt originare de la telefoane publice, apelantul nu va fi taxat de ROMTELECOM pentru apelurile către numerele 0808 ale Operatorului sau ale unui terț. Dacă apelul este originat de la alte tipuri de posturi telefonice, ROMTELECOM nu va factura abonatul responsabil pentru postul telefonic de la care au fost originare apelurile către numerele 0808 ale Operatorului sau ale unui terț.

Părțile vor cădea de acord în avans asupra secvențelor de stabilire și de eliberare a conexiunii, pentru apelurile către numerele 0808 ale Operatorului sau ale unui terț, pentru a identifica în mod clar condițiile aplicabile apelurilor reușite și nereușite către numerele 0808 ale Operatorului sau ale unui terț.

Prognoza traficului va fi realizată de către Operator, ca parte a procesului normal de prognoză a traficului pentru servicii comutate.

Operatorul va notifica Romtelecom, avertizându-l pe cât posibil asupra oricăror vârfuri de trafic pe care le anticipează, cu minimum 48 de ore în avans.

Dacă există niveluri anormal de ridicate ale traficului către numerele 0808 ale Operatorului sau ale unui terț, iar Operatorul nu poate finaliza apelurile, părțile pot recurge la aplicarea soluțiilor de Network Management Control în rețelele respective, fără a restricționa sau diminua traficul către numerele 0808 ale Operatorului sau ale unui terț.

Dacă fie Operatorul, fie ROMTELECOM suspectează desfășurarea unor activități frauduloase, părțile vor coopera într-un mod adecvat, pentru a investiga și lua de comun acord măsurile cele mai potrivite.

ROMTELECOM va transmite Operatorului numai numărul 0808 format de către apelant. La primirea apelului către numerele 0808 ale Operatorului sau ale unui terț, Operatorul va conecta apelul la sistemul potrivit și va returna imediat către rețeaua ROMTELECOM mesajul SS7 'Address Complete', urmat de mesajul SS7 'Answer'.

Pentru a evita orice dubii, dacă un Operator intenționează să retrimite apelurile către ROMTELECOM pentru terminare în rețeaua Romtelecom, sau pentru tranzit prin rețeaua Romtelecom, atunci este necesar să se încheie acorduri adecvate pentru terminare și/sau tranzit în conformitate cu prezenta ORI, și să fie în funcțiune capacități suficiente la Punctele de Interconectare pentru volumele anticipate de apeluri.

În cazul în care se utilizează legături de interconectare dedicate traficului pentru apelurile către numerele de forma 0808, Operatorul este răspunzător pentru costurile asociate acestor legături de interconectare.

#### 6.1.2.3. Rutare

Apelurile către numerele 0808 ale Operatorului sau ale unui terț vor fi transmise Operatorului de către ROMTELECOM prin cel mai apropiat Punct de Interconectare operațional cu rețeaua specificată de Operator de punctul de la care s-a inițiat apelul către numerele 0808 ale Operatorului sau ale unui terț.

#### 6.1.2.4. Tarifare

Tariful aplicabil apelurilor către numerele 0808 ale Operatorului sau ale unui terț depinde de rutarea apelului prin rețeaua ROMTELECOM și este prevăzut în Secțiunea B.2.6. din „Lista de Tarife”. Definițiile date în această secțiune sunt utile pentru identificarea tarifului aplicabil.

ROMTELECOM va iniția tarifarea apelurilor către numerele 0808 ale Operatorului sau ale unui terț la primirea mesajului SS7 ‘Answer’. Tarifarea se va încheia la primirea primului mesaj SS7 ‘Release’.

Dacă Apelurile către numerele 0808 ale Operatorului sau ale unui terț au ca rezultat următoarele tonuri care vor fi transmise apelantului:

- Ton de Sonerie (Apel);
- Ton de Ocupat;
- Număr inexistent; sau
- Echipament Ocupat;

atunci nu va fi trimis mesajul SS7 ‘Answer’, iar ROMTELECOM nu va percepe nici un tarif pentru apelurile către numerele 0808 ale Operatorului sau ale unui terț.

Dacă Operatorul dorește să utilizeze mesaje vocale în locul tonurilor la care s-a făcut referire la alin.(3), iar aceste mesaje conțin informații cu caracter publicitar pentru Operator, atunci Operatorul va trimite imediat un mesaj SS7 ‘Address Complete’, urmat de un mesaj SS7 ‘Answer’ către rețeaua Romtelecom, înainte ca mesajul vocal să fie furnizat. În astfel de cazuri apelurile către numerele 0808 ale Operatorului sau ale unui terț vor fi tarifate pentru durata apelului.

Pentru implementarea, schimbarea, actualizarea sau ștergerea datelor relevante din rețeaua Romtelecom, necesare pentru a efectua rutarea apelurilor către numerele 0808 ale Operatorului sau ale unui terț, se plătește un tarif, așa cum se arată în Secțiunea B.2.9. din „Lista de Tarife”.

În cazul în care apelurile către numerele 0808 ale Operatorului sau ale unui terț sunt originare de la telefoane publice, se aplică doar tariful de origine în cazul originării apelurilor de la telefoanele publice, care nu se cumulează cu nici un alt tarif de origine a apelurilor. Tariful de acces de la telefoanele publice este prevăzut în Secțiunea B.2.8. din „Lista de tarife”.

#### 6.1.2.5. Data începerii

Operatorul va furniza apelurile către numerele 0808 ale Operatorului sau ale unui terț, conform acestei secțiuni, în termen de 65 de zile lucrătoare de la data încheierii acordului de interconectare sau a modificării prevederilor acordului în acest sens, după caz, cu excepția cazului în care prin modificarea sau completarea acordului nu s-a solicitat interconectarea la noi puncte de acces, când apelurile vor fi furnizate în termen de 25 de zile lucrătoare de la data modificării sau completării acordului.

### **6.1.3 Originarea apelurilor către numerele naționale scurte de forma 116(xyz) pentru servicii armonizate cu caracter social ale Operatorului sau ale unui terț**

**Serviciu armonizat cu caracter social** – un serviciu care corespunde unei descrieri comune, accesibil cetățenilor prin intermediul unui număr cu acces gratuit pentru apelant, care poate fi util vizitatorilor din alte țări și care răspunde unor nevoi sociale specifice, care contribuie în special la bunăstarea și siguranța cetățenilor sau ale unor anumite categorii de cetățeni ori care ajută cetățenii aflați în dificultate.

Tariful aplicabil apelurilor către numerele 116(xyz) ale Operatorului sau ale unui terț depinde de rutarea apelului prin rețeaua ROMTELECOM și este prevăzut în Secțiunea B.2.7. din „Lista de Tarife”

## 6.2. Originarea apelurilor prin intermediul procedurii de selectare a transportatorului

### 6.2.1. Definiții

Următorii termeni se definesc astfel:

<b>Apel național cu selectarea transportatorului</b>	Un apel cu selectarea transportatorului transmis de la un punct terminal al rețelei ROMTELECOM și comutat de către o centrală locală și două centrale de tranzit înainte de a fi transferat Operatorului la un Punct de Interconectare;
<b>Apel regional cu selectarea transportatorului</b>	Un apel cu selectarea transportatorului transmis de la un punct terminal al rețelei ROMTELECOM și comutat de o centrală locală și o singură centrală de tranzit a ROMTELECOM înainte de a fi transferat Operatorului la un Punct de Interconectare;
<b>Apel local cu selectarea transportatorului</b>	Un apel cu selectarea transportatorului transmis de la un punct terminal al rețelei ROMTELECOM și comutat de către o centrală locală a ROMTELECOM înainte de a fi transferat Operatorului la un Punct de Interconectare.

### 6.2.2. Descrierea serviciului

În sensul prezentei anexe, un indicativ de selectare a transportatorului este un indicativ de forma 10xy(z) sau 16xy.

În conformitate cu prevederile prezentei anexe, ROMTELECOM va transporta și va transfera rețelei Operatorului un apel cu selectarea transportatorului originat în rețeaua Romtelecom, de la numere asignate abonaților, indiferent de tipul de abonament utilizat, de orice utilizator final care utilizează un indicativ de selectare a transportatorului, cu condiția ca:

a) Operatorului să-i fi fost alocat acel indicativ de selectare a transportatorului de către ANCOM;

b) Numărul total de cifre format după indicativul de selectare a transportatorului să nu fie mai mare de 10, pentru un apel național, și de 16, pentru un apel internațional;

c) Operatorul a comandat și ROMTELECOM a implementat modificarea bazelor de date relevante în toate centralele ROMTELECOM implicate.

Părțile vor cădea de acord în avans asupra secvențelor de stabilire și de încetare a apelurilor în cazul apelurilor cu selectarea transportatorului, pentru a identifica în mod clar condițiile aplicabile apelurilor cu selectarea transportatorului nefinalizate la destinație. Părțile vor conveni, de asemenea, momentul de la care începe tarifarea apelurilor cu selectarea transportatorului finalizate.

ROMTELECOM nu are obligația de a transmite apelurile cu selectarea transportatorului care sunt approximate de la telefoane publice.

Operatorul poate specifica ca pentru apelurile cu selectarea transportatorului stabilirea legăturii să se realizeze fără ton intermediar sau cu ton intermediar. Apelurile de selectare a transportatorului cu ton intermediar sunt disponibile de la toate centralele. Apelurile de selectare a transportatorului fără ton intermediar sunt disponibile numai de la centralele digitale. Apelurile cu selectarea transportatorului approximate de la centralele analogice trebuie să utilizeze metoda de formare cu ton intermediar.

În cazul apelurilor cu selectarea transportatorului stabilite fără ton intermediar, ROMTELECOM va transmite rețelei Operatorului numărul de destinație imediat după

indicativul de selectare a transportatorului. Rețeaua Operatorului va identifica cifrele inițiale ale numărului de destinație pentru a conecta apelul la punctul terminal de destinație.

În cazul apelurilor cu selectarea transportatorului cu ton intermediar, ROMTELECOM va transmite rețelei Operatorului numai indicativul de selectare a transportatorului. La recepționarea indicativului, Operatorul va transmite înapoi în rețeaua ROMTELECOM un mesaj pentru a se iniția tarifarea apelului și va invita apelantul să transmită cifrele care formează numărul de destinație pentru rutarea apelului.

Dacă apelul de selectare a transportatorului este realizat către numărul unic pentru de urgență (112), Operatorul va retransmite înapoi către ROMTELECOM apelul, fără indicativul de selectare a transportatorului în vederea transmiterii către Sistemul național unic pentru apeluri de urgență.

Dacă un apel cu selectare a transportatorului este realizat către serviciul de informații privind abonații, ROMTELECOM va transmite apelul în următoarele condiții :

- a) Operatorul să își asume întreaga responsabilitate în numele Clientului pentru a se asigura că solicitările pentru orice restituire a tarifelor aferente apelurilor către serviciile de informații privind abonații sunt soluționate de Operator și nu implică ROMTELECOM ; și
- b) Operatorul să semneze Specificația pentru Serviciul de informare abonați; și
- c) apelul este transmis înapoi către ROMTELECOM fără indicativul de selectare a transportatorului, în conformitate cu înțelegerile de stabilire a apelului între părți pentru serviciile de informații abonați .

### 6.2.3. Tarifare

Dacă apelul cu selectarea transportatorului, cu sau fără ton intermediar, are ca rezultat următoarele tonuri care vor fi transmise apelantului:

- Ton de sonerie;
- Ton de ocupat;
- Număr inexistent; sau
- Rețea ocupată,

ROMTELECOM nu va tarifa apelul cu selectarea transportatorului.

Dacă Operatorul dorește să utilizeze mesaje vocale în locul tonurilor la care se face referire la alin.(1), în scopul promovării serviciilor sale sau care să conțină informații similare prin care se identifică Operatorul, atunci apelul cu selectarea transportatorului va fi tarifat pentru durata respectivului apel. În acest caz, Operatorul va transmite un mesaj „Address Complete” urmat de un mesaj „Answer” către rețeaua ROMTELECOM înainte ca mesajul vocal să fie furnizat.

Pentru evitarea oricărei neclarități, tarifarea unui apel finalizat cu selectarea transportatorului va începe:

- a) în cazul selectării transportatorului fără ton intermediar imediat ce se răspunde apelului de la numărul de destinație;
- b) în cazul selectării transportatorului cu ton intermediar, imediat ce apelul este acceptat de către rețeaua Operatorului.

### 6.2.4. Data începerii

Operatorul va transmite apelurile, conform prezentei secțiuni, în termen de 65 de zile lucrătoare de la data încheierii acordului de interconectare sau a modificării prevederilor acordului în acest sens, după caz, cu excepția cazului în care prin modificarea sau completarea acordului nu s-a solicitat interconectarea la noi puncte de acces, când apelurile vor fi transmise în termen de 25 de zile lucrătoare de la data modificării sau completării acordului.

## **6.3 Interconectare indirectă**

6.3.1.1 ROMTELECOM va transfera, la solicitarea Operatorului, în rețeaua unui alt *Operator*, (*Operator transportator*), cu acordul acestuia din urmă, apelurile originare prin formarea unui CSC alocat Operatorului sau către numerotația

Operatorului utilizată pentru furnizarea serviciilor de rețea inteligentă, de la numerele naționale alocate ROMTELECOM, deservite de un anumit comutator la care este interconectat *Operatorul transportator* sau de un comutator aflat în subordinea acestuia, potrivit arhitecturii rețelei, precum și, în cazul interconectării *Operatorului transportator* la nivel național la un comutator de tranzit, de la numerele naționale altele decât cele deservite de comutatoarele locale aflate în subordinea comutatorului de tranzit respectiv, dacă inițierea apelurilor este posibilă din punct de vedere tehnic de la numerele respective. Utilizatorul final care apelează nu va fi facturat de către ROMTELECOM. ROMTELECOM îl va factura pe *Operatorul transportator* pentru serviciul de interconectare în vederea originării apelurilor. Operatorul transportator va fi răspunzător față de ROMTELECOM pentru plata tarifelor pentru serviciul de interconectare în vederea originării apelurilor conform condițiilor din Acordul de Interconectare.

- 6.3.1.2 ROMTELECOM va transfera, la solicitarea Operatorului, în rețeaua acestuia apelurile originare prin formarea unui CSC alocat unui terț sau către numerotația unui terț utilizată pentru furnizarea serviciilor de rețea inteligentă, dacă există un acord între Operator și terț privind colectarea acestor apeluri de către Operator. Utilizatorul final care apelează nu va fi facturat de către ROMTELECOM. ROMTELECOM va factura pe Operator pentru serviciul de interconectare în vederea originării apelurilor. Operatorul va fi răspunzător față de ROMTELECOM pentru plata tarifelor pentru serviciul de interconectare în vederea originării apelurilor conform condițiilor stabilite în Acordul de Interconectare încheiat între părți.

## 7 Serviciile Operatorului

### 7.1 Apeluri telefonice ale Operatorului către rețeaua Operatorului

#### 7.1.1 Definiții

7.1.1.1 Orice referire la un paragraf sau anexa în cuprinsul prezentei descrieri, dacă nu este altfel precizat, este o referire la un paragraf sau anexa din prezenta descriere. Termenii și expresiile vor avea sensul din acest manual, cu excepția celor de mai jos:

<b>Apel telefonic fix al Operatorului</b>	un apel telefonic al Operatorului care se termină într-o rețea fixă;
<b>Apel telefonic mobil al Operatorului</b>	un apel telefonic al Operatorului care se termină pe un terminal mobil.
<b>Apel telefonic al Operatorului</b>	un apel transmis din rețeaua ROMTELECOM către rețeaua Operatorului pentru a fi terminat la un Punct Terminal de Rețea.
<b>Apel ISDN al Operatorului</b>	un apel telefonic al Operatorului continuând facilitati aditionale fata de cele minime necesare pentru a asigura o legatura de voce prin sistem, care include servicii de transport si servicii suplimentare specificate în memorandumul de înțelegere al ETSI privind implementarea serviciului ISDN European, destinat unui Punct Terminal de Rețea.

#### 7.1.2 Descrierea serviciului

7.1.2.1 În conformitate cu prevederile prezentelor Specificații, Operatorul va transmite apelurile telefonice ale Operatorului livrate din rețeaua ROMTELECOM către punctul corespunzător terminal de rețea din rețeaua Operatorului.

7.1.2.2 Pentru evitarea oricărui dubiu, apelurile telefonice ale Operatorului care originează în rețeaua unui Terț și tranzitează rețeaua ROMTELECOM sunt transmise în conformitate cu prezenta Specificație.

7.1.2.3 Obligația Operatorului de a transmite apelurile telefonice ISDN ale Operatorului depinde de sistemele respective și de toate punctele de acces relevante ale ambelor părți, care trebuie să corespundă transiterii de către Operator a apelurilor telefonice ISDN.

7.1.2.4 Operatorul nu va fi obligat prin prezentele Specificații să își adapteze rețeaua pentru transmiterea de către Operator a apelurilor telefonice ISDN sau să furnizeze clienților săi echipamentele necesare apelurilor telefonice ISDN ale Operatorului.

#### 7.1.3 Rutare

7.1.3.1 Apelurile telefonice mobile ale Operatorului transmise de către ROMTELECOM Operatorului vor fi livrate la punctul de acces cel mai apropiat de locația geografică de unde apelul a fost inițiat, dacă părțile nu se înțeleg altfel.

7.1.3.2 Apelurile telefonice fixe transmise de către ROMTELECOM Operatorului vor fi livrate la punctul de acces care este cel mai apropiat de punctul terminal de rețea al destinației respectivului apel, dacă părțile nu se înțeleg altfel.

#### 7.1.4 Tarifare

7.1.4.1 În conformitate cu par. 7.1.4.2., tarifele plătite de către ROMTELECOM Operatorului pentru transmiterea apelurilor telefonice ale Operatorului sunt specificate periodic în Lista de Tarife.

7.1.4.2 Pentru un apel telefonic al Operatorului care a fost inițiat în rețeaua unui Terț și pentru care Operatorul a încheiat un acord comercial direct cu acel Terț, ROMTELECOM nu va plăti Operatorului nici un tarif.

## 8 Servicii de linii închiriate segmente terminale

### 8.1 Servicii ROMTELECOM de linii închiriate segmente terminale: Legătură de acces la Operator, Legătură a rețelei de transmisiuni, Componentă de Agregare nx64kbps până la 2048kbps și Legătură de acces la Utilizatorul Final

#### 8.1.1 Definiții

- 8.1.1.1 În această descriere, orice referire la un paragraf sau anexă dacă nu este specificat altfel, este o referire la un paragraf sau anexă a acestei descrieri. Termenii și expresiile au semnificațiile prevăzute în ORI, cu excepția termenilor și expresiilor de mai jos (exemplificările pentru fiecare termen sau expresie nu sunt exhaustive). Alte configurații și soluții tehnice alternative vor fi oferite, la cerere, în condițiile prezentei ORI.
- 8.1.1.2 Specificațiile tehnice pentru interfețele utilizate pentru serviciile de linii închiriate-segmente terminale sunt prezentate în fișierul "Specificații Tehnice" publicat pe site-ul Romtelecom.
- 8.1.1.3 ROMTELECOM nu mai furnizează linii închiriate de tip CLTD. Operatorii care beneficiază de acest serviciu pot migra către alte tipuri de servicii până la 31 decembrie 2011. 2010.

#### "Linie Inchiriată Segment Ter minal"

O combinație validă dintre o Legătură de Acces la Operator, una sau nici o Legătură a Rețelei de Transmisiuni, una sau nici o Componentă de agregare nx64 Kbps până la 2048 Kbps, și o Legătură de Acces la Utilizatorul Final furnizând cel puțin un canal de capacitate de transmisiuni permanent și transparent între un Punct de Interconectare cu rețeaua unui Operator și un Punct Terminal al Rețelei la Locația unui Utilizator Final. Combinațiile valide sunt prezentate exemplificativ în secțiunea 3. Alte combinații și configurații tehnice vor fi oferite, la cerere, în condițiile ORI.

#### "Legătură de Acces la Utilizatorul Final" (EUAL)

Un canal de capacitate de transmisie permanentă și transparentă între un Nod al Rețelei de Transmisiuni a ROMTELECOM și o locație a Utilizatorului Final deservită de către acel Nod al Rețelei de Transmisiuni a ROMTELECOM.

O legătură de Acces la Utilizatorul Final de tip M1020/25/40 include o Unitate Terminală a Rețelei (NTU) la Locația Utilizatorului Final în cadrul ariei deservite de un Nod al Rețelei de Transmisiuni conectată prin cablu metalic, printr-un repartitor principal (MDF), la Nodul Rețelei de Transmisiuni.

O Legătură de Acces la Utilizatorul Final de nx64 Kbps include o Unitate Terminală de Date (DTU) la Locația Utilizatorului Final, în

cadrul ariei deservite de un Nod al Rețelei de Transmisiuni, conectată prin cablu metalic:

- printr-un MDF
  - la un echipament din categoria cros-conectori (DXCs) pentru multiplexare/demultiplexare/canale de capacitate cros-conectoare de 2Mb sau mai puțin de 2 Mb, pentru  $n = 1, 2, 3, 4, 5, 6, 8, 10, 12, 15$ , și 16; sau
  - la un port ISDN blocat din comutatorul aferent Nodului Rețelei de Transmisiuni, pentru  $n=1, 2$ ; sau
- printr-un repartitor integrat într-un echipament de tip ONU, la acel echipament ONU care permite furnizarea serviciilor de linii închiriate, pentru  $n = 1, 2, 3, 4, 5, 6, 8, 10, 12, 15$  și 16.

O legătură de Acces la Utilizatorul Final de tip 2048 Kbps include un modem HDSL la Locația Utilizatorului Final în cadrul ariei deservite de un Nod al Rețelei de Transmisiuni conectat prin cablu metalic, printr-un MDF, la un modem HDSL care la rândul lui este conectat la un repartitor digital (DDF) de la acel Nod al Rețelei de Transmisiuni.

O legătură de Acces la Utilizatorul Final de tip 2048 kbps poate include numai un modem HDSL la Locația Utilizatorului Final în cadrul ariei deservite de un Nod al Rețelei de Transmisiuni, conectat prin cablu metalic la un MDF de la acel Nod al Rețelei de Transmisiuni. ROMTELECOM nu poate asigura management on-line pentru acest serviciu.

O legătură de Acces la Utilizatorul Final de tip  $\geq 2048$  kbps include un echipament terminal de linie/multiplexor la Locația Utilizatorului Final în cadrul ariei deservite de un Nod al Rețelei de Transmisiuni conectat prin fibră optică printr-un ODF de la acel Nod al Rețelei de Transmisiuni la un echipament terminal de linie/multiplexor de la acel Nod al Rețelei de Transmisiuni.

Pentru a ajuta la înțelegerea acestor servicii Anexa 3 include un set de diagrame care ilustrează componentele individuale ale serviciului. Diagramele sunt numai pentru exemplificare; textul din secțiunea 1 "Definiții" furnizează definiția acestor servicii.

## "Legătură de Acces la Operator"

Un canal de capacitate de transmisie

(OAL)

permanentă și transparentă între un Nod al Rețelei de Transmisiuni din cadrul unui Punct de Acces al Rețelei de Transmisiuni a ROMTELECOM și o locație identificată de un Operator ca Punct de Interconectare deservit de acel Nod al Rețelei de Transmisiuni a ROMTELECOM.

O legătură de Acces la Operator de tip M1020/25/40 include:

un NTU la locația Operatorului din cadrul ariei deservite de un Nod al Rețelei de Transmisiuni conectat prin cablu metalic, printr-un MDF, la Nodul Rețelei de Transmisiuni;

sau

un cablu metalic, disponibil pentru conectarea la cablul metalic proprietatea Operatorului, într-un punct intermediar acceptat în cadrul ariei deservite de un Nod al Rețelei de Transmisiuni și care este conectat printr-un MDF la acel Nod al Rețelei de Transmisiuni;

sau

acolo unde Punctul de Interconectare este în cadrul spațiului colocat la Punctul de Acces al Rețelei de Transmisiuni, un cablu metalic disponibil pentru conectarea repartitorului de transfer al Operatorului (HDF) din interiorul spațiului colocat, prin MDF, la acel punct de Acces al Rețelei de Transmisiuni.

O Legătură de Acces la Operator de nx64 Kbps este disponibilă pentru viteze de la 64 Kbps până la 1024 Kbps, inclusiv, cu valori pentru  $n = 1,2,3,4,5,6,8,10,12,15$  și 16.

Serviciul include:

un DTU la locația Operatorului în cadrul ariei deservite de un Nod al Rețelei de Transmisiuni conectat prin cablu metalic, printr-un MDF, la echipamentul din categoria cros-conectori (DXCs) pentru multiplexare/demultiplexare/canale de capacitate cros-conectoare de 2 Mb sau mai puțin de 2 Mb de la acel Nod al Rețelei de Transmisiuni sau printr-un port ISDN blocat din comutatorul aferent Nodului Rețelei de Transmisiuni, direct sau printr-un echipament din categoria cros-conectori (DXCs) pentru multiplexare/demultiplexare/canale de capacitate cros-conectoare de 2 Mb sau mai puțin de 2 Mb, la acest nod, în cazul legăturilor de 64 și 128 Kbps.

sau

acolo unde Punctul de Interconectare este în interiorul spațiului colocat în punctul de Acces al Rețelei de Transmisiuni, un DTU în spațiul de

colocare conectat prin cablu metalic potrivit la echipamentul din categoria cros-conectori (DXCs) pentru multiplexare/demultiplexare/canale de capacitate cros-conectoare de 2 Mb sau mai puțin de 2 Mb din acel Nod al Rețelei de Transmisiuni sau printr-un port ISDN blocat din comutatorul aferent Nodului Rețelei de Transmisiuni, la acest nod, în cazul legăturilor de 64 și 128 Kbps;

sau

acolo unde Punctul de Interconectare este la un punct intermediar, un DTU în Spațiul Operatorului din aria deservită de un nod al rețelei de transmisiuni conectat printr-un cablu proprietatea Operatorului la un punct acceptat în cadrul ariei deservite de un Nod al Rețelei de Transmisiuni și care este conectat printr-un MDF la echipamentul din categoria cros-conectori (DXCs) pentru multiplexare/demultiplexare/canale de capacitate cros-conectoare de 2 Mb sau mai puțin de 2 Mb din acel Nod al Rețelei de Transmisiuni sau printr-un port ISDN blocat din comutatorul aferent Nodului Rețelei de Transmisiuni, la acest nod, în cazul legăturilor de 64 și 128 Kbps.

O Legătură de Acces la Operator de tip 2048 Kbps include:

un modem HDSL la locația Operatorului în cadrul ariei deservite de un Nod al Rețelei de Transmisiuni conectat prin cablu metalic, printr-un MDF, la un modem HDSL care este mai departe conectat la un repartitor digital (DDF) de la acel Nod al Rețelei de Transmisiuni.

sau

un cablu metalic al ROMTELECOM, făcut disponibil pentru conectarea la cablul proprietatea Operatorului, la un punct acceptat în cadrul ariei deservite de un Nod al Rețelei de Transmisiuni și care este conectat printr-un MDF la un modem HDSL care este mai departe conectat la un DDF sau la un echipament din categoria cros-conectori (DXCs) pentru multiplexare/demultiplexare/canale de capacitate cros-conectoare de 2 Mb sau mai puțin de 2 Mb de la acel Nod al Rețelei de Transmisiuni. Operatorul este responsabil pentru furnizarea modemului HDSL la locația sa, precum și a cablului până la punctul de interconectare.

Pentru a asigura operarea serviciului de transmisiuni de capacitate 2048 Kbps în această configurație, ROMTELECOM va utiliza modemul HDSL și cablul Operatorului și, prin urmare, nu este răspunzător de defecțiunile apărute la acestea atât timp cât nu sunt sub controlul ROMTELECOM;

sau

acolo unde Punctul de Interconectare este în cadrul spațiului colocat la Punctul de Acces al Rețelei de Transmisiuni, atunci un cablu metalic potrivit va fi utilizat pentru a conecta repartitorul de transfer (HDF) din interiorul spațiului colocat la DDF –ul principal sau la un echipament din categoria cros-conectori (DXCs) pentru multiplexare/demultiplexare/canale de capacitate cros-conectoare de 2 Mb sau mai puțin de 2 Mb la acel punct de Acces al Rețelei de Transmisiuni.

O Legătură de Acces la Operator de tip 2048 Kbps poate include, de asemenea:

un modem HDSL la locația Operatorului în cadrul ariei deservite de un Nod al Rețelei de Transmisiuni conectat prin cablu metalic la un MDF de la acel Nod al Rețelei de Transmisiuni;

sau

un cablu metalic al Romtelecom, făcut disponibil pentru conectarea la cablul proprietatea Operatorului, la un punct acceptat în cadrul ariei deservite de un Nod al Rețelei de Transmisiuni și care este conectat la un MDF de la acel Nod al Rețelei de Transmisiuni. ROMTELECOM va utiliza modemul HDSL al Operatorului și, prin urmare, nu este răspunzător de defecțiunile apărute la acesta atât timp cât nu este sub controlul Romtelecom;

sau

acolo unde Punctul de Interconectare este în cadrul spațiului colocat la Punctul de Acces al Rețelei de Transmisiuni, atunci un cablu metalic potrivit va fi utilizat pentru a conecta repartitorul de transfer HDF din interiorul spațiului colocat, la un MDF de la acel punct

de Acces al Rețelei de Transmisiuni, și la care Operatorul poate conecta echipamentul HDSL corespunzător.

O legătură de Acces la Operator de tip  $\geq 2048$  Kbps include:

un echipament terminal de linie/multiplexor la Locația Operatorului în cadrul ariei deservite de un Nod al Rețelei de Transmisiuni conectat prin fibră optică, printr-un ODF, la un echipament terminal de linie/multiplexor de la acel Nod al Rețelei de Transmisiuni;

sau

un cablu metalic al Romtelecom, făcut disponibil pentru conectarea la fibra optică proprietatea Operatorului, la un punct acceptat în cadrul ariei deservite de un Nod al Rețelei de Transmisiuni și care este conectat printr-un ODF la un echipament terminal de linie/multiplexor, care este conectat la un DDF de la acel Nod al Rețelei de Transmisiuni. Operatorul este responsabil pentru furnizarea echipamentului terminal de linie/multiplexorului la locația sa. ROMTELECOM va utiliza echipamentul Operatorului și, prin urmare, nu este răspunzător de defecțiunile apărute la acesta atât timp cât nu este sub controlul Romtelecom;

sau

acolo unde Punctul de Interconectare este în cadrul spațiului colocat la Punctul de Acces al Rețelei de Transmisiuni, atunci o fibră optică potrivită va fi utilizată pentru a conecta repartitorul de transfer ODF din interiorul spațiului colocat la ODF de la acel punct de Acces al Rețelei de Transmisiuni și la care Operatorul poate conecta echipamentul terminal de linie/multiplexorul corespunzător.

Pentru a ajuta la înțelegerea acestor servicii Anexa 3 include un set de diagrame care ilustrează componentele individuale ale serviciului. Diagramele sunt numai pentru exemplificare; textul din secțiunea 1 "Definiții" furnizează definiția acestor servicii.

**"Nodul Rețelei de Transmisiuni"  
(TNN)**

Echipeamente de transmisiuni și alte echipamente dintr-o locație a ROMTELECOM, care formează un element distinct al rețelei ROMTELECOM.

**"Componentă de Agregare nx64Kbps până la 2048 Kbps"  
(AC)**

O Componentă de Agregare nx64Kbps până la 2048 Kbps cuprinde conectarea la 2048 Kbps de la un ODF dintr-un Nod al Rețelei de Transmisiuni la un port specificat de 2048 Kbps al unui echipament din categoria cros-conectori (DXCs) pentru multiplexare/demultiplexare/canale de capacitate cros-conectoare de 2Mb sau mai puțin de 2Mb din același Nod al Rețelei de Transmisiuni, permițând ca unul sau mai multe canale de nx64 Kbps dintr-un echipament din categoria cros-conectori (DXCs) pentru multiplexare/demultiplexare/canale de capacitate cros-conectoare de 2Mb sau mai puțin de 2Mb, fiecare până la 1024 Kbps, să fie agregat/agregate într-o conexiune specificată de 2048 Kbps, până la o capacitate maximă de 2048 Kbps.

Pentru a ajuta la înțelegerea acestor servicii Anexa 3 include un set de diagrame care ilustrează componentele individuale ale serviciului. Diagramele sunt numai pentru exemplificare; textul din secțiunea 1 "Definiții" furnizează definiția acestor servicii.

**" Regiune"**

Una din cele opt zone geografice definite de ROMTELECOM și în cuprinsul căreia operează o Rețea de Transmisiuni Regională. Sunt opt regiuni, fiecare fiind considerată ca o Zonă Tehnică de către ROMTELECOM.

**" Rețea de Transmisiuni Regională"**

Porțiunea unei rețele de transmisiuni care asigură transportul semnalelor între rețelele de transmisiuni locale aflate în subordinea unui nod de transmisiuni aferent unui comutator de tranzit dintr-o rețea PSTN/ISDN sau a unui nod de transmisiuni echivalent dintr-o altă rețea publică de comunicații electronice, precum și între aceste rețele de transmisiuni locale și rețeaua de transmisiuni națională.

~~Ansamblul Nodurilor Rețelei de Transmisiuni și legăturile asociate în cuprinsul unei regiuni.~~

~~Notă: Nodurile Rețelei de Transmisiuni din cuprinsul unei regiuni pot să nu fie structurate ca o singură rețea și pot să nu funcționeze în cadrul unei singure rețele.~~

**"Locația Utilizatorului Final"**

Construcția în care un Utilizator Final își desfășoară activitatea sau o parte a activității

sale și spre sau de la care Operatorul dorește să furnizeze un circuit de transmisiuni

**"Utilizator final"**

Un client al Operatorului cu care Operatorul dorește să realizeze o înțelegere comercială pentru furnizarea unui circuit de transmisiuni.

## "Legătură a Rețelei de Transmisiuni" (TNL)

Un canal de capacitate de transmisie permanentă și transparentă, aflat în întregime în cuprinsul unei Regiuni a ROMTELECOM furnizând o cale de transmisiuni de date care conectează Noduri ale Rețelei de Transmisiuni așa cum este exemplificat în secțiunea 8.1.3.

O legătură a Rețelei de Transmisiuni tip M1020/25/40 include conectarea printr-un MDF a unui Nod al Rețelei de Transmisiuni, la un alt Nod al Rețelei de Transmisiuni din cadrul aceleiași Regiuni printr-un alt MDF.

Serviciul include conectarea la un OAL printr-un MDF dintr-un Nod al Rețelei de Transmisiuni, și la o EUAL într-un al doilea Nod al Rețelei de Transmisiuni. Serviciul M1020/25/40 va fi transportat ca un canal de 64 Kbps în cadrul unui flux nespecificat de 2048 kbps acolo unde este cazul. În plus, în cazuri limitate, acolo unde este tehnic fezabil, unde cablul potrivit este disponibil, poate fi furnizată pe distanțe scurte și numai pentru o perioadă limitată, numai Legătura Rețelei de Transmisiuni tip M1020/25/40 între anumite Noduri ale Rețelei de Transmisiuni utilizând cabluri de cupru. ROMTELECOM intenționează să înceteze întreținerea sau să înlocuiască aceste cabluri ca parte a programului de dezvoltare a infrastructurii și reducerii costurilor de operare. Când acest lucru va avea loc serviciul va fi întrerupt. ROMTELECOM va anunța operatorul cu cel puțin trei luni înainte de deconectarea serviciului.

O Legătură a Rețelei de Transmisiuni de nx64 Kbps include conectarea, direct sau acolo unde este cazul prin intermediul Componentei de Agregare, de la un echipament din categoria cros-conectori (DXCs) pentru multiplexare/demultiplexare/canale de capacitate cros-conectoare de 2Mb sau mai puțin de 2Mb de la un Nod al Rețelei de Transmisiuni la un echipament similar de la un alt Nod al Rețelei de Transmisiuni în cadrul aceleiași Regiuni.

Viteze de la 64 Kbps până la 1024 Kbps sunt disponibile pentru  $n = 1,2,3,4,5,6,8,10,12,15$  și 16. Serviciul asigură conectarea unui canal nx64 specificat prin purtătoare nespecificate, partajate din cadrul rețelei ROMTELECOM. Acest serviciu este valabil numai între Nodurile Rețelei de Transmisiuni unde se află echipament din categoria cros-conectori

(DXCs) pentru multiplexare/de-multiplexare/canale de capacitate cros-conectoare de 2 Mb sau mai puțin de 2 Mb.

O Legătură a Rețelei de Transmisiuni 31x64 Kbps grupată include conectarea a maxim 31 de canale de 64 Kbps de la echipamentul din categoria cros-conectori (DXCs) pentru multiplexare/de-multiplexare/canale de capacitate cros-conectoare de 2 Mb sau mai puțin de 2 Mb al unui Nod al Rețelei de Transmisiuni la un echipament din categoria cros-conectori (DXCs) pentru multiplexare/de-multiplexare/canale de capacitate cros-conectoare de 2 Mb sau mai puțin de 2 Mb aflat la un alt Nod al Rețelei de Transmisiuni în cadrul aceleiași Zone Tehnice. Serviciul asigură conectarea unui număr maxim de 31 canale nx64 Kbps pe purtătoare nespecificate, partajate din cadrul rețelei ROMTELECOM. Acest serviciu este valabil numai între Nodurile Rețelei de Transmisiuni unde se află echipament din categoria cros-conectori (DXCs) pentru multiplexare/de-multiplexare/canale de capacitate cros-conectoare de 2 Mb sau mai puțin de 2 Mb.

O Legătură a Rețelei de Transmisiuni 31x64 Kbps grupată poate include conectarea a unui număr de maxim 31 de canale de 64 Kbps de la echipamentul din categoria cros-conectori (DXCs) pentru multiplexare/de-multiplexare/canale de capacitate cros-conectoare de 2 Mb sau mai puțin de 2 Mb de la Nodul Rețelei de Transmisiuni care deservește locația Utilizatorului Final, la un DDF de la un alt Nod al Rețelei de Transmisiuni în cadrul aceleiași Zone Tehnice. Conexiunea va fi transportată în cadrul Rețelei de Transmisiuni a ROMTELECOM pe un canal de 2048 Kbps precizat între echipamentul din categoria cros-conectori (DXCs) pentru multiplexare/de-multiplexare/canale de capacitate cros-conectoare de 2 Mb sau mai puțin de 2 Mb de la un Nod al Rețelei de Transmisiuni și un alt Nod al Rețelei de Transmisiuni.

O Legătură a Rețelei de Transmisiuni de 2048 Kbps include conectarea de la un DDF de la un Nod al Rețelei de Transmisiuni la un DDF de la un alt Nod al Rețelei de Transmisiuni în cadrul aceleiași Regiuni.

Conexiunea va fi transportată în cadrul Rețelei de Transmisiuni a ROMTELECOM pe un canal de 2048 Kbps precizat, acolo unde este posibil în cadrul unui suport partajat de nivel superior.

O legătură a Rețelei de Transmisiuni de tip  $\geq 2048$  Kbps include conectarea de la un DDF de la un Nod al Rețelei de Transmisiuni la un DDF de la un alt Nod al Rețelei de Transmisiuni în cadrul aceleiași Zone Tehnice. Conexiunea va fi transportată în cadrul Rețelei de Transmisiuni a ROMTELECOM pe un canal de  $\geq 2048$  Kbps precizat, acolo unde este posibil, în cadrul unui suport partajat de nivel superior.

Pentru a ajuta la înțelegerea acestor servicii Anexa 3 include un set de diagrame ce ilustrează componentele individuale ale serviciului. Diagramele sunt numai pentru exemplificare; textul din secțiunea 1 "Definiții" furnizează definiția acestor servicii.

#### **"Punct de Acces al Rețelei de Transmisiuni"**

O locație a ROMTELECOM în care este amplasat cel puțin un Nod al Rețelei de Transmisiuni ROMTELECOM și care este oferit pentru interconectare la rețeaua Operatorului, utilizând o Legătură de Acces la Operator.

#### **"Punct de Interconectare"**

Acolo unde ROMTELECOM furnizează echipamentul din locația Operatorului, Punctul de Interconectare va fi punctul unde Operatorul se conectează la echipamentul furnizat de ROMTELECOM. Acolo unde conexiunea este făcută într-un spațiu de colocare dintr-o proprietate a ROMTELECOM, Punctul de Interconectare va fi terminația cablului furnizat de ROMTELECOM la ODF sau DDF sau HDF din spațiul de colocare. Acolo unde conexiunea este efectuată într-un punct intermediar, Punctul de Interconectare va fi punctul la care cablul furnizat de ROMTELECOM se întâlnește cu cablul furnizat de Operator.

#### **"Locația operatorului"**

O proprietate în care Operatorul a stabilit o parte a rețelei sale.

### **8.1.2 Descrierea serviciului**

La solicitarea unui operator, și conform cu prevederile din această Anexă, ROMTELECOM va conecta Legături de Acces la Operator, Legături ale Rețelei de Transmisiuni (unde este cazul), Componente de Agregare de  $n \times 64$  Kbps până la 2048 Kbps (unde este cazul) și

Legături de Acces la Utilizatorul Final, fiecare la oricare din debitele de date standard identificate în această Anexă, de la locația Punctului de Interconectare la locația Utilizatorului Final așa cum au fost specificate de către Operator.

ROMTELECOM va furniza următoarele servicii:

- a) o Legătură de Acces la Operator va fi utilizată la conectarea punctului de interconectare la punctul de acces al rețelei de transmisiuni a ROMTELECOM care deservește locația Punctului de Interconectare;
- b) o Legătură de Acces la Utilizatorul Final va fi utilizată la conectarea locației utilizatorului final la nodul rețelei de transmisiuni ce deservește locația Utilizatorului Final;
- c) acolo unde este aplicabilă, o Legătură a Rețelei de Transmisiuni va conecta Punctul de Acces al Rețelei de Transmisiuni a ROMTELECOM care deservește locația Punctului de Interconectare la Nodul Rețelei de Transmisiuni a ROMTELECOM ce deservește locația Utilizatorului Final.
- d) acolo unde se aplică, o Componentă de agregare de nx64 kbps până la 2048 kbps va agrega canale individuale de nx64 kbps într-o OAL sau TNL specificate cu capacitatea de 2048 kbps.

8.1.2.3 Punctul de Acces al Rețelei de Transmisiuni care deservește Punctul de Interconectare, Punctul de Interconectare, Nodul Rețelei de Transmisiuni care deservește locația Utilizatorului Final și locația Utilizatorului Final trebuie să fie situate în **același județ. aceeași regiune, așa cum au fost definite de ROMTELECOM** în informațiile date în Apendice C și, informațiile puse la dispoziție de ROMTELECOM către Operatorii care au semnat un angajament privind confidențialitatea.

8.1.2.4 OAL, TNL, AC și EAUL vor fi conectate oferind o cale permanentă, cap-cap la un debit standard ales sau la alt debit specificat prin acord, între Punctul de Interconectare și locația Utilizatorului Final.

8.1.2.5 Debitele de date pentru OAL, TNL și EUAL digitale includ debite de 64 Kbps sau nx64 Kbps până la 1024 Kbps, 2048 Kbps. ~~34 Mbps și 155 Mbps.~~ Circuitele analogice standard includ M.1020, M.1025 și M.1040.

8.1.2.6 Pot fi disponibile și alte debite de date ca urmare a unor discuții privind cerințele, capacitatea rețelei, culegerea și analiza datelor din teren, precum și a tarifelor.

8.1.2.7 Punctul de conectare al clientului la echipamentul instalat de către ROMTELECOM în locația Utilizatorului Final va marca punctul terminal al rețelei ROMTELECOM.

8.1.2.8 Operatorul poate comanda separat o Legătură de Acces la Operator, o Legătură de Acces la Utilizatorul Final, Componente de Agregare de nx64Kbps până la 2048Kbps, o Legătură a Rețelei de Transmisiuni pentru a constitui o Linie Închiriată Segment Terminal.

### 8.1.3 Configurații

8.1.3.1 Configurațiile posibile pentru OAL, EUAL, TNL și AC depind de tipul și viteza elementelor. Configurații posibile sunt prezentate mai jos, cu titlu exemplificativ:

- EUAL nx64 Kbps poate fi conectată la o OAL nx64 Kbps, unde 'n' are aceeași valoare (B1);
- EUAL 64 sau 128 kbps poate fi conectată la o OAL de aceeași capacitate (B1<sup>1</sup>);
- EUAL nx64 Kbps poate fi conectată la o TNL nx64 Kbps, unde 'n' are aceeași valoare (B5, B8, B9);
- EUAL 64 sau 128 kbps poate fi conectată la o TNL de aceeași capacitate (B5<sup>1</sup>);
- TNL nx64 Kbps poate fi conectată la o OAL nx64 Kbps, unde 'n' are aceeași valoare (B5);

- TNL 64 sau 128 Kbps poate fi conectată la o OAL 64 sau 128 Kbps (B5<sup>1</sup>);
- una sau mai multe EUAL nx64 Kbps pot fi conectate la o TNL 31x64 Kbps grupată, când numărul total de canale de 64 Kbps utilizate la EUAL nu depășește 31 (B9 – Operatorul va plăti pentru TNL de 2 Mbps);
- una sau mai multe EUAL nx64 Kbps pot fi conectate la o Componentă de Agregare de nx64 Kbps până la 2048 Kbps, când numărul total de canale de 64 Kbps utilizate la EUAL nu depășește 31 (B6, B7);
- una sau mai multe TNL nx64 Kbps pot fi conectate la o Componentă de Agregare de nx64 Kbps până la 2048 Kbps, când numărul total de canale de 64 Kbps utilizate la TNL nu depășește 31 (B8 și B9).”

8.1.3.2 Pentru a contribui la înțelegerea acestor reguli s-a inclus un set de diagrame ce ilustrează componentele individuale ale serviciului și configurațiile posibile. Aceste diagrame sunt doar ilustrative, secțiunea 8.1.3 ‘Configurații’ specificând definiția regulilor de de configurare.

8.1.3.3 Pot fi posibile și alte configurații. ~~De asemenea pot fi disponibile și servicii de debite mai mari, inclusiv 34 Mbps și 155 Mbps.~~

#### **8.1.4 Tarife și taxe**

8.1.4.1 Operatorul va plăti ROMTELECOM tarifele ce sunt detaliate în Lista de Tarife a ROMTELECOM aplicabile pentru serviciile specifice comandate.

8.1.4.2 Există tarife de conectare și tarife lunare pentru Legătura de Acces la Operator, Legătura de Acces la Utilizatorul Final și Componente de Agregare de nx64 Kbps până la 2048 Kbps în funcție de tipul de circuit și de debit. De asemenea, există tarife lunare pentru Legăturile Rețelei de Transmisiuni în funcție de lungimea taxabila și de debit.

8.1.4.3 Lungimea taxabilă pentru Legătura Rețelei de Transmisiuni este distanța în linie dreaptă între Punctul de Acces al Rețelei de Transmisiuni și Nodul Rețelei de Transmisiuni de la celălalt capăt al Legăturii Rețelei de Transmisiuni.

8.1.4.4 Dacă un Operator solicită ca un serviciu furnizat anterior către acesta conform unei alte înțelegeri, să fie transferat pentru a fi furnizat în condițiile Acordului Standard de Interconectare, și dacă serviciul are un echivalent în Linii Inchiriate Segmentele Terminale și nu sunt necesare lucrări de instalare pentru transferarea serviciului, atunci nu se va aplica tariful de conectare la transferarea acelui serviciu.

8.1.4.5 Toate tarifele sunt facturate lunar in avans pentru luna curenta.

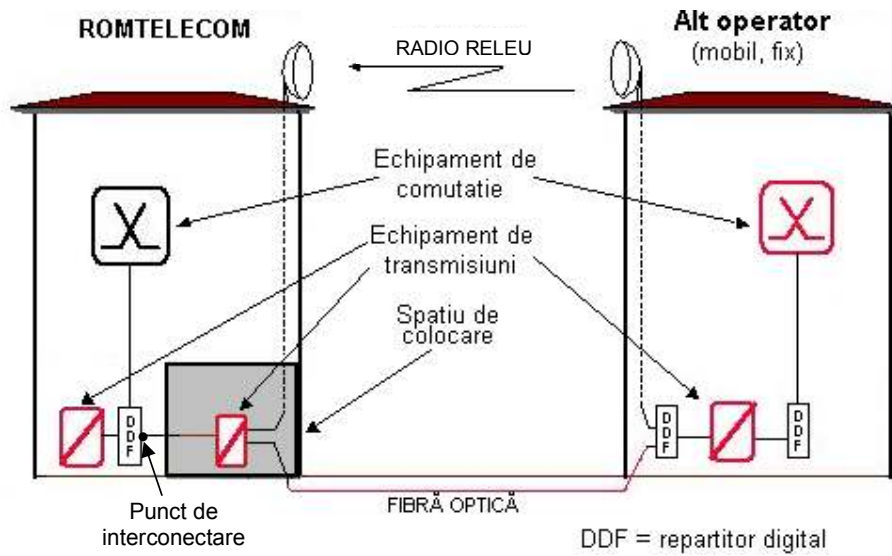
#### **8.1.5 Linii inchiriate furnizate pe piața cu amănuntul**

8.1.5.1 Pe piața cu amănuntul Romtelecom utilizează pentru propriile servicii de transmisiuni de date următoarele tipuri de linii închiriate:

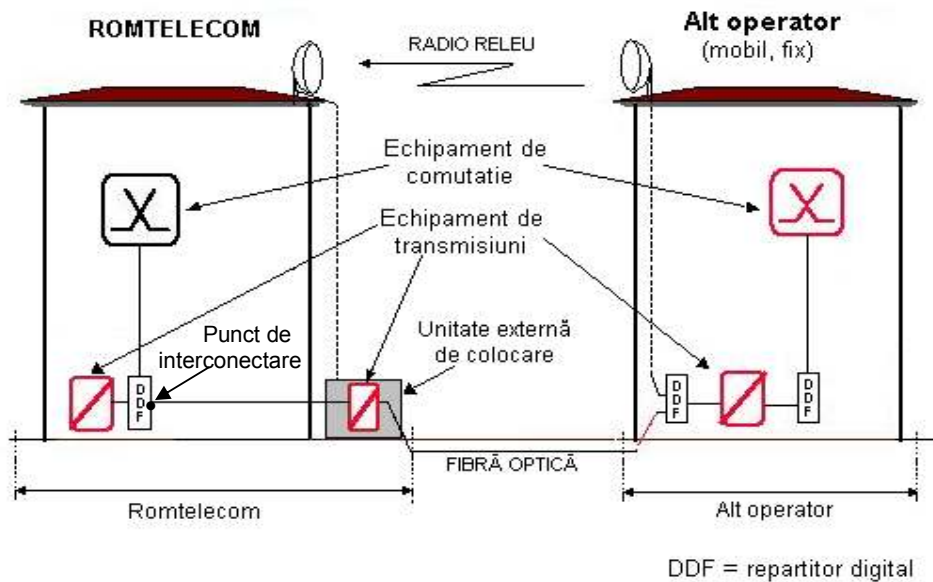
M1020	192 kbps	960 kbps
M1025	256 kbps	1024 kbps
M1040	384 kbps	2048 kbps
64 kbps	512 kbps	
128 kbps	768 kbps	

**Forme de colocare în spațiile ROMTELECOM**  
(exemple ilustrative)

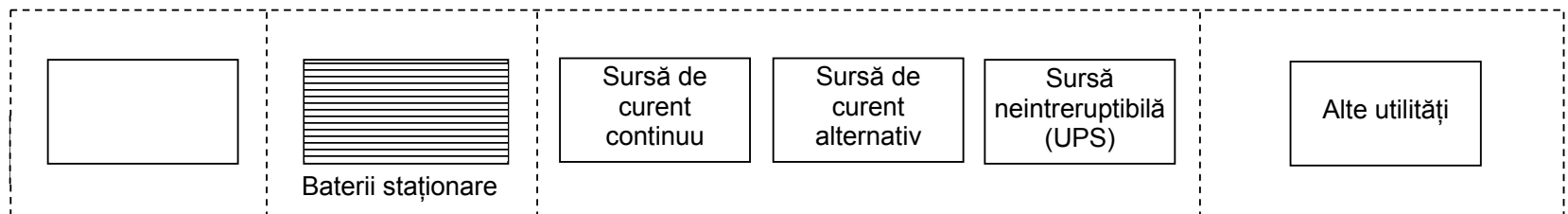
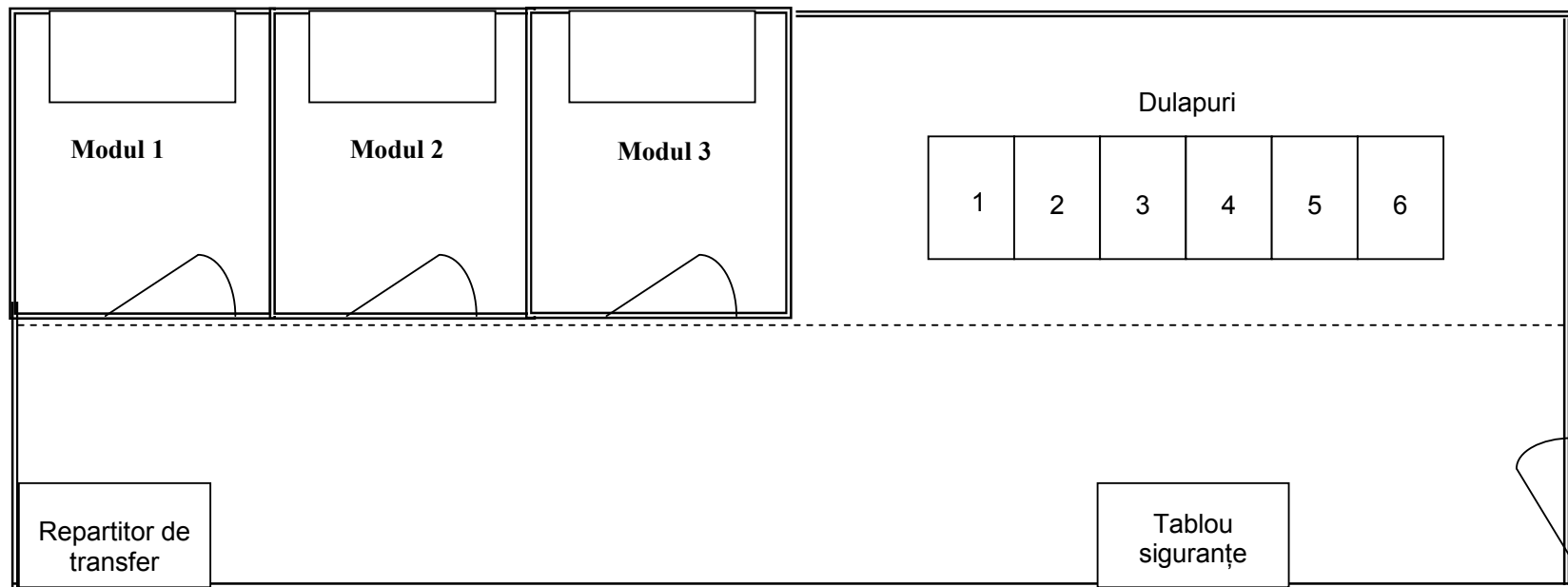
A. Colocare în interiorul clădirii



B. Colocare în exteriorul clădirii (adiacentă sau învecinată)



**Schița spațiului pentru colocare fizică**  
(exemplu ilustrativ)



Notă: Configurația spațiului de colocare se adaptează la comenzile operatorilor

## **ANEXA 2**

### **I. Colocarea în locațiile ROMTELECOM**

#### Locațiile ROMTELECOM

- adresele locațiilor;
- planul spațiului colocat;
- intrarea și accesul la spațiul colocat;
- reglementări privind accesul însoțit.

#### Spațiul colocat

#### Colocare mixta

#### Spațiul utilizat de către mai multicolocatar:

- descrierea și locarea spațiului;
- suprafața spațiului alocat (podea);
- înălțimea rack-urilor sau dulapurilor  
800 \* 600 \* 2200 mm

#### Spațiul utilizat în exclusivitate de colocatar:

- descrierea și locarea spațiului;
- suprafața spațiului alocat (podea)
- înălțimea rack-urilor sau dulapurilor  
800 \* 600 \* 2200 mm

#### Colocare separată

#### Spațiul pentru uzul exclusiv al colocatarului în interiorul locației ROMTELECOM:

- suprafața totală a spațiului separat;
- descrierea rack-urilor, modulelor sau cabinetelor;
- spațiul alocat la nivelul podelei
- înălțimea rack-urilor și dulapurilor;
- securitate.

#### Spațiul deschis pentru uzul exclusiv al colocatarului alăturat de clădirea ROMTELECOM:

- descrierea containerului sau a cabinetului stradal;
- suprafața totală a spațiului colocat separat;
- descrierea rack-urilor, modulelor sau cabinetelor;
- suprafața alocată la nivelul podelei;
- înălțimea rack-urilor și dulapurilor ;
- securitate.

## Facilități de colocare

Facilitățile aferente vor include:

echipamentul asigurat de către ROMTELECOM (de ex.: echipament de conectare, HDF, etc.);

servicii suplimentare de telecomunicații (de ex.: linie telefonică -tip, facilități, etc.), condiții de întreținere, asistența tehnică;

alimentarea cu energie electrică (echipament furnizare energie electrică, puncte de conectare pentru alte aparate - de ex. echipamente de test (tip de alimentare - de ex. 48 V<sub>c.c.</sub>, 220 V<sub>AC</sub> sursă neîntreruptibilă (UPS),etc.

caracteristici tehnice;

probleme de mediu ambiant (încălzire, aer condiționat, ventilație, iluminare, lucrări de întreținere (reparații mediu ambiant) - tip de echipament, caracteristici, etc. - descriere fumat și aparatură de detectat fum;

împământarea echipamentului electric și alte aplicații de siguranță;

parcare mașini;

serviciul de curățenie și acces la alte utilități - exemplu camera de repaus (odihnă);

## II.

### PROCES - VERBAL

De predare - primire a spațiului proprietatea S.C. ROMTELECOM S.A. si reglementare acces insotit

Încheiat astăzi.....între:

D-1 (D-na).....având funcția de ..... în cadrul **ROMTELECOM**, Centrul de Telecomunicatii ..... care poate fi contactat(ă) la ..... (adresa, telefon, fax).....

si

D-1 (D-na)..... având funcția de ..... în cadrul S.C. .... S.A., care poate fi contactat(ă) la .....(adresa, telefon, fax).....

Reprezentanții mai sus menționați ai S.C. **ROMTELECOM** și ai S.C. .... au constatat faptul că spațiul din Str. .... nr. ...., ....., sector/Judet ..... , care face obiectul Acordului de interconectare, încheiat între **ROMTELECOM** și ..... nr. .... corespunde caracteristicilor cuprinse în Anexa 2 pozitia ..... din Manualul de descriere a serviciilor si se afla într-o stare tehnica:

- a) bună
- b) satisfacatoare
- c) nesatisfacatoare.

Natura tehnica a spatiului este :

- a)in incaperea din cadrul cladirii ROMTELECOM, spatiul ocupat este comun cu echipamente comutatie sau transport ;
- b)in containere spatiul ocupat este comun cu echipamente comutatie sau transport ;
- c)pe piloni in comun cu echipamente transport.

In functie de aceste specificatii, accesul insotit va fi asigurat de Divizia Operare in Teren(Divizia Transport sau Comutatie.

- d)alt tip.....

Părțile confirmă că în spațiul consemnat în Anexa 2 bis-pozitia..... sunt instalate urmatoarele echipamente aparținând .....

- 1.....
- 2.....
- 3.....

Echipamentele ..... au un consum de energie lunar de ..... Kwh.

Pentru celelalte facilități consemnate in Anexa 2 pozitia....., SC.....va plăti cota parte aferentă calculată proportional cu suprafetele închiriate și consumul aferent, astfel:

- paza și securitate echipament asigurate de către **ROMTELECOM** = ..... % din factura furnizorului
- incalzire, aer conditionat si ventilatie = ..... % din factura furnizorului
- consum apa = ..... % din factura furnizorului
- salubritate = ..... % din factura furnizorului
- intretinere ascensor = ..... % din factura furnizorului
- serviciul de curatenie = ..... % din factura furnizorului
- alte facilitati (daca exista): nu este cazul

**Persoanele de contact** pentru derularea in bune conditii a Contractului, inclusiv pentru rezolvarea eventualelor deranjamente sunt:

**ROMTELECOM – Centrul de Telecomunicatii .....**

Nr. crt.	Numele si prenumele	Functia	Telefon	
			Fix	Mobil
1				
2				
3				

Nr. crt.	Numele si prenumele	Functia	Telefon	
			Fix	Mobil
1				
2				
3				

Persoanele autorizate pentru acces salariati ai locatarului sunt:

Nr. crt.	Numele si prenumele	Functia	Act de identitate	Legitimatia de serviciu
1				
2				
3				

Conform Deciziei ANCOM nr. 653/2010, în mod normal se aplică accesul neînsoțit în timpul orelor de program. Se poate aplica și accesul însoțit numai în cazurile în care accesul neînsoțit reprezintă un risc semnificativ pentru integritatea echipamentelor și securitatea rețelei Romtelecom, iar părțile au convenit în prealabil aranjamente de acces însoțit la spațiul colocat, inclusiv pentru accesul de urgență în vederea remedierii defecțiunilor.

**Procedura de acces** este următoarea:

**I. Acces neinsotit** este accesul fara insotitor din partea ROMTELECOM, OLO având spatiul de colocare/tehnice inchiriat cu acces separat din exterior. In cazul accesului neinsotit OLO poate intra neanuntat in spatiul de colocare 24 ore din 24 ore.

**II. Acces insotit** - este accesul cu insotitor ROMTELECOM, OLO având instalate echipamentele in aceleasi spatii cu echipamentele ROMTELECOM sau ale altor operatori.

Accesul insotit poate fi programat sau neprogramat. Atât accesul insotit programat, cât si cel neprogramat se pot efectua ~~numai atât~~ in timpul orelor de program normal al personalului de intretinere 8-20 de luni-vineri si 8-16 sâmbata. ~~cât si in afara acestuia.~~

Orice interventie ulterioara a reprezentantului Operatorului asupra echipamentului in site-urile ROMTELECOM care necesita acces insotit se anunta de catre Operator astfel:

**I. Pentru acces programat in timpul/in afara orelor de program:**

Caz 1 (echipamentele Operatorului sunt instalate in spatiu comun cu echipamentele ROMTELECOM):

Operatorul va transmite cererea de acces, cu cel putin 24 ore inainte la Divizia Transport sau Comutatie din cadrul Diviziei Operare in Teren. Cererea astfel:

1. Cristian Tomescu - Director Divizia Transport tel: 4002355; fax: 3123093; e-mail: [cristian.tomescu@romtelecom.ro](mailto:cristian.tomescu@romtelecom.ro)

sau

2. Emil Solomon - Director Divizia Comutatie tel: 3108525; fax: 4002544; e-mail: [emil.solomon@romtelecom.ro](mailto:emil.solomon@romtelecom.ro)

Caz 2 (echipamentele Operatorului nu sunt instalate in spatiu comun cu echipamentele ROMTELECOM :

Operatorul va transmite cererea de acces, cu cel putin 24 ore inainte la Persoana de contact din cadrul UR mentionata in Apendix 5 /Anexa 2-Partea II aferenta site-ului.

**II. Pentru acces neprogramat (de urgenta):**

Pentru acces neprogramat (de urgenta), Operatorul va transmite cererea de acces la telefonul.

Dispeceratului de Securitate (aflat in centrala, Victoria, la mezanin) telefoane 313.99.11, 400.23.24, fax 315.53.53, mail [dispecerat.securitate@romtelecom.ro](mailto:dispecerat.securitate@romtelecom.ro). Dispecerul de serviciu primeste cerera de acces si o comunica reprezentantilor Divziei Operare in Teren sau UR(dupa caz).

Operatorul va preciza in cererea de acces(scrisa sau telefonica): locatia exacta (UR, judet, Denumire Site), scopul accesului si coordonatele persoanelor autorizate sa intervina la echipamentele sale.

Părțile iau la cunoștință faptul că data prezentului Proces-Verbal constituie data de la care vor fi calculate chiria și tarifele aferente acestui spațiu.

**LOCATOR**  
**S.C. ROMTELECOM S.A.**

**LOCATAR**  
**S.C. .... S.A.**





### ANEXA 3 – DIAGrame ILUSTRATIVE

Aceste diagrame sunt prezentate numai pentru a ilustra definițiile serviciilor de linii închiriate segmente terminale și pentru a furniza câteva configurații posibile care pot fi asamblate utilizând regulile de configurare.

Lista configurațiilor produselor pentru Liniile închiriate-segmente terminale și configurațiile tehnice pentru OAL, TNL și EUAL nu sunt exhaustive. Alte configurații tehnic posibile vor fi oferite la cerere în conformitate cu prevederile acestei ORI.

Diagramele sunt prezentate numai pentru a ilustra serviciile și configurațiile disponibile. Disponibilitatea configurațiilor specifice în locații particulare depinde de disponibilitatea facilităților necesare, a capacității și echipamentelor, precum și de limitări tehnice cum ar fi caracteristicile actuale ale cablurilor.

#### Legendă:

-  OAL (Operator Access Link) – Legătură de acces la Operator
-  TNL (Transmission Network Link) – Legătură a rețelei de transmisiuni
-  EUAL (End User Access Link) – Legătură de acces la Utilizatorul final.
-  Componentă de agregare de la nx64 Kbps la 2048Kbps

**A/D** – Conversie Analog/Digital

**DDF** – Repartitor digital

**DTU** – Unitate terminală de date din categoria cros-conectori (DXCs) pentru multiplexare/demultiplexare/canale de capacitate cros-conectoare de 2 Mb sau mai puțin de 2 Mb /Alcatel (echipament activ)

**HDF** – Repartitor de transfer

**HDSL** – Modem HDSL

**MDF** – Repartitor principal

**NB** – Echipament din categoria cros-conectori (DXCs) pentru multiplexare/demultiplexare/canale de capacitate cros-conectoare de 2 Mb sau mai puțin de 2 Mb /Alcatel

**NTP** – Punct terminal al rețelei

**NTU** – Unitate terminală a rețelei (pasivă)

**POI** – Punct de interconectare

**TNN** – Nod al rețelei de transmisiuni

**IDF** – Repartitor intermediar

**ODF** – Repartitor optic

**Mux/LTE** – Multiplexor/Echipament terminal de linie

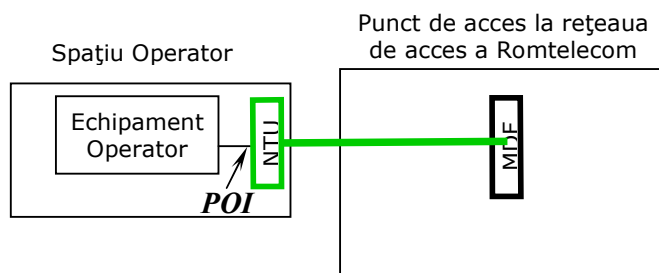
## Codificarea produselor

Prezentul tabel arată codurile de 4 digiți utilizate pentru descrierea *sub-segmențelor* disponibile pentru construirea configurațiilor produselor *linii închiriate-segmente terminale*.

DIGIT 1 AL CODULUI		DIGIT 2	DIGIT 3	DIGIT 4	
Sub-segment / Opțiune Interconectare (OAL/OL, OAL/IP, OAL/CA , TNL, EUAL)		Tip legătură (A, D)	Agregare (s, a)	Opțiunea tehnică (1,2, ... 10)	Aplicabilă la: (depinde de configurația produsului)
OAL	/OL – locație Operator	A - Analog	s – Nu (Single)	1 – analog ITU	OAL, TNL, EUAL
	/IP – Punct Intermediar	D – Digital	a – Agregat (nu se aplică la EUAL)		
	/CA – Colocare			2 <sup>1</sup> – ISDN blocat	EUAL, OAL
				3 – NB nx64 ≤ 1024kbps	OAL, EUAL
TNL				4 – NB 31X64 Kbps grupate	OAL, TNL
EUAL				5 – Structurat nx64 ≤ 1024kbps NB (prin rețeaua de transmisiuni)	TNL
				6 – A/D – rețea de transmisiuni 2048kbps – A/D	TNL
				7 – HDSL - rețea de transmisiuni 2048kbps; - perechi de modemi HDSL	OAL, EUAL
				8 – 2048kbps (1/2 perechi modemi HDSL)	OAL, EUAL
				9 – rețea de transmisiuni 31x64 Kbps grupate (poate conecta un MUX terminal digital)	TNL
				10 – rețea de transmisiuni (≥ 2Mbps)	OAL, TNL
Facilitate de agregare				port E1 pe cardul 2xE1 NB	B6, B7, B8, B9”

## **Diagrame pentru servicii**

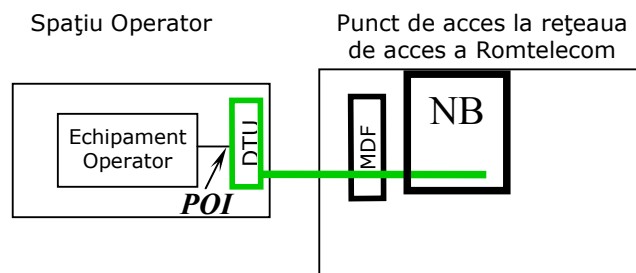
## 1.1 Legături de Acces la Operator – Spațiul Operatorului



Cod OAL	Descriere	Capacități	Pot fi utilizate pentru următoarele configurații:
OAL/OL.A.s.1	Analog ITU	n/a	A1, A2, A3

**Configurația A3 include o OAL de tip M.1020/25/40**, care constă într-un NTU în Spațiul Operatorului din aria deservită de un Nod de Transmisiuni conectat prin fire metalice cu un MDF de la acel Nod de Transmisiuni.

Figura 1



Cod OAL	Descriere	Capacități	Pot fi utilizate pentru următoarele configurații:
OAL/OL.D.s.3	NB	$nx64 \leq 1024\text{kbps}$	B1; B5

**Configurațiile B1, B5 includ un OAL de capacitate  $nx64\text{Kbps}$** , care constă într-un echipament DTU situat în Spațiul Operatorului din cadrul unei regiuni deservite de un Nod de Transmisiuni conectat prin cablu metalic, printr-un MDF, la echipamentul din categoria cros-conectori (DXCs) pentru multiplexare/de-multiplexare/canale de capacitate cros-conectoare de 2 Mb sau mai puțin de 2 Mb situat la acel Nod de Transmisiuni. Serviciile sunt disponibile pentru capacități de la 64Kbps până la 1024Kbps inclusiv, cu valori pentru  $n = 1, 2, 3, 4, 5, 6, 8, 10, 12, 15$  și 16.

Figura 2

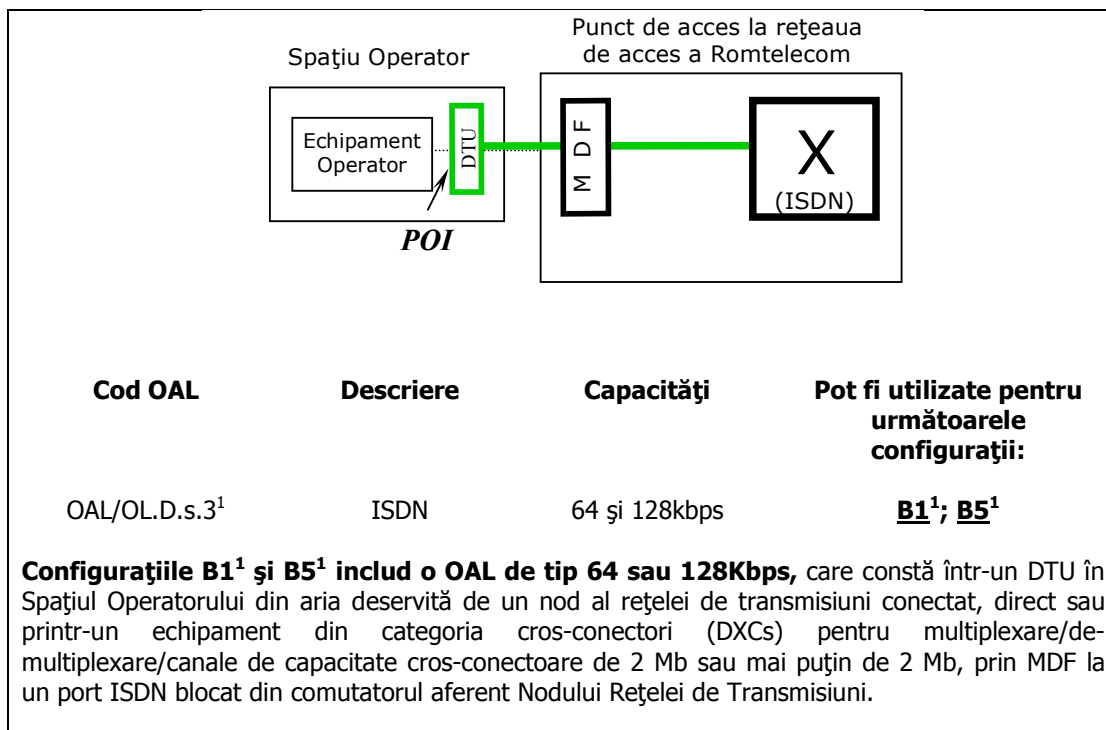
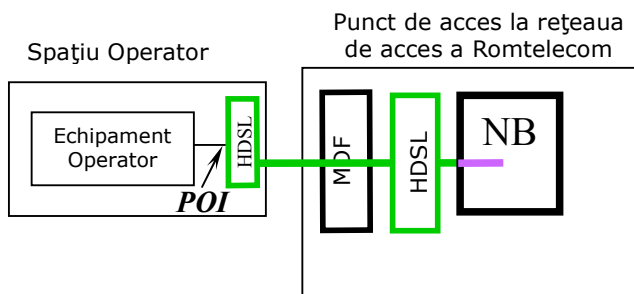


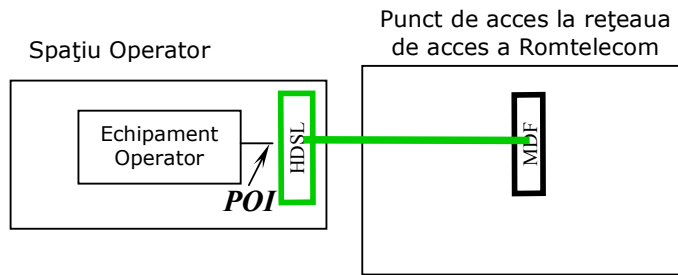
Figura 2<sup>1</sup>



Cod OAL	Descriere	Capacități	Pot fi utilizate pentru următoarele configurații:
OAL/OL.D.a.4 OAL/OL.D.s.4	NB 31X64 Kbps grupate	2048 kbps (31 time slots)	<b>B6; B8; B9</b>

**Configurațiile B6, B8 și B9 includ o OAL de 31X64 Kbps grupate**, care constă într-un modem HDSL situat în Spațiul Operatorului din aria deservită de un Nod de Transmisiuni conectat prin cablu metalic, printr-un MDF, la un modem HDSL conectat la echipamentul din categoria cros-conectori (DXCs) pentru multiplexare/de-multiplexare/canale de capacitate cros-conectoare de 2 Mb sau mai puțin de 2 Mb de la acel Nod de Transmisiuni.

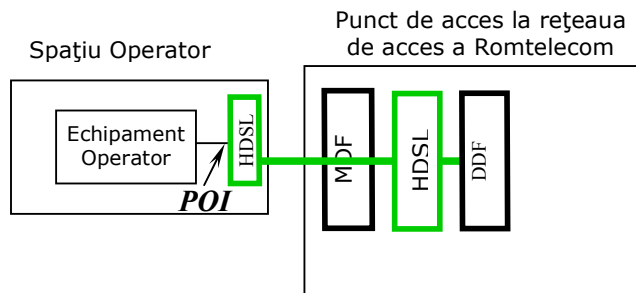
Figura 3



Cod OAL	Descriere	Capacități	Pot fi utilizate pentru următoarele configurații:
OAL/OL.D.s.8	½ perechi de modemi HDSL	2048 kbps	<u>B2</u>

**Configurația B2 include o OAL de 2048Kbps**, care constă într-un modem HDSL situat în Spațiul Operatorului din aria deservită de un Nod de Transmisiuni conectat printr-un cablu metalic la MDF de la acel Nod de Transmisiuni.

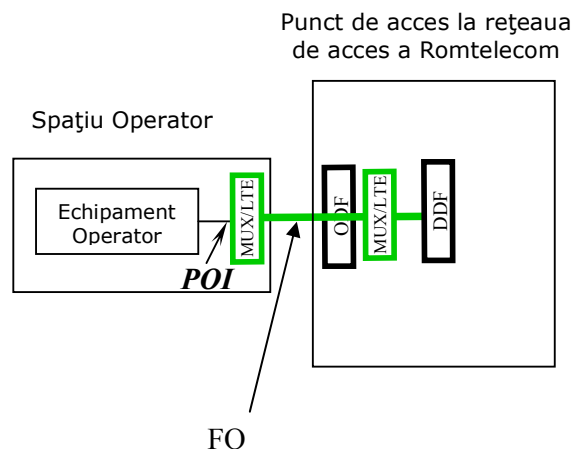
**Figura 4**



Cod OAL	Descriere	Capacități	Pot fi utilizate pentru următoarele configurații:
OAL/OL.D.s.7	Perechi de modemi HDSL	2048 kbps	<u>B3</u>
	HDSL – rețea de transmisiuni 2048kbps	2048kbps	<u>B4; B7</u>

**Configurațiile B3, B4 și B7 includ o OAL de capacitate 2048Kbps**, care constă într-un modem HDSL situat în Spațiul Operatorului din aria deservită de un Nod de Transmisiuni conectat prin cablu metalic, printr-un MDF, la un modem HDSL conectat la un DDF de la acel Nod de Transmisiuni.

**Figura 5**



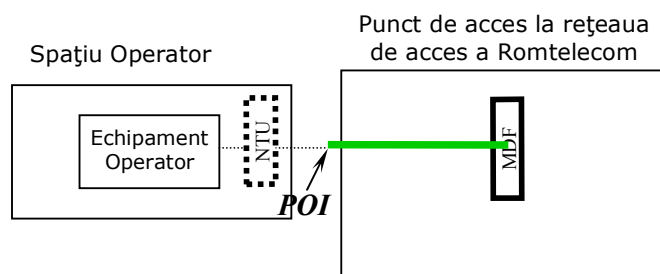
Configurațiile depind de nevoile clientului. Diagrama reprezintă un exemplu de configurație.

Cod OAL	Descriere	Capacități	Pot fi utilizate pentru următoarele configurații:
OAL/OL.D.s.10 OAL/OL.D.a.10	Rețea de transmisiuni (≥ 2Mb)	≥ 2048kbps	<u>C</u>

**Configurațiile de tip C includ o OAL de capacități 2048Kbps sau mai mari**, care constă într-un multiplexor/echipament terminal de linie situat în Spațiul Operatorului din aria deservită de un Nod de Transmisiuni conectat prin fibră optică, printr-un ODF, la un multiplexor/echipament terminal de linie de la acel Nod de Transmisiuni.

Figura 6

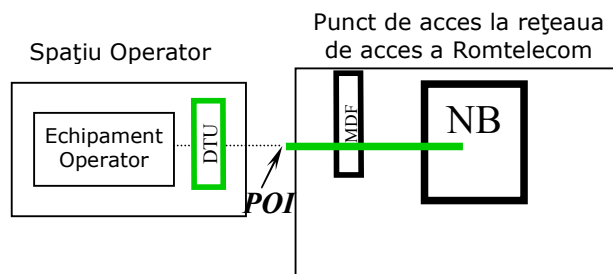
## 1.2 Legături de acces la Operator – Punct Intermediar



Cod OAL	Descriere	Capacități	Pot fi utilizate pentru următoarele configurații:
OAL/IP.A.s.1	Analog ITU	n/a	<u>A1, A2, A3</u>

**Configurația A3 include o OAL de tip analog ITU (M.1020/25/40)**, care constă într-un cablu metalic potrivit pus la dispoziție pentru conectarea la cablurile Operatorului la un punct intermediar acceptat situat în aria deservită de un Nod de Transmisiuni, și care este conectat la un MDF de la acel Nod de Transmisiuni.

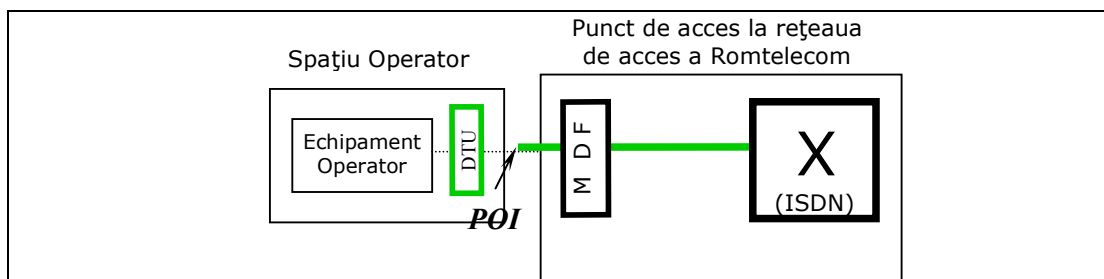
Figura 7



Cod OAL	Descriere	Capacități	Pot fi utilizate pentru următoarele configurații:
OAL/IP.D.s.3	NB	$nx64 \leq 1024\text{kbps}$	<u>B1</u> ; <u>B5</u>

**Configurațiile B1, B5 includ o OAL de capacitate  $nx64\text{Kbps}$ , care constă într-un DTU din categoria cros-conectori (DXCs) pentru multiplexare/de-multiplexare/canale de capacitate cros-conectoare de 2 Mb sau mai puțin de 2 Mb situat în Spațiul Operatorului din aria deservită de un Nod de Transmisiuni conectat prin cablu metalic, printr-un MDF, la echipamentul din categoria cros-conectori (DXCs) pentru multiplexare/de-multiplexare/canale de capacitate cros-conectoare de 2 Mb sau mai puțin de 2 Mb de la acel Nod de Transmisiuni.**  
 Serviciile sunt disponibile pentru capacități de la 64Kbps până la 1024Kbps inclusiv, cu valori pentru  $n = 1, 2, 3, 4, 5, 6, 8, 10, 12, 15$  și 16.

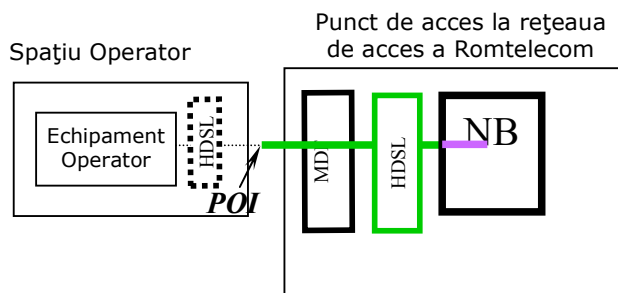
Figura 8



Cod OAL	Descriere	Capacități	Pot fi utilizate pentru următoarele configurații:
OAL/IP.D.s.3 <sup>1</sup>	ISDN	64 și 128kbps	<u>B1</u> <sup>1</sup> ; <u>B5</u> <sup>1</sup>

**Configurațiile B1<sup>1</sup> și B5<sup>1</sup> includ o OAL de tip 64 sau 128Kbps, care constă într-un DTU în Spațiul Operatorului din aria deservită de un nod al rețelei de transmisiuni conectat, direct sau printr-un echipament din categoria cros-conectori (DXCs) pentru multiplexare/de-multiplexare/canale de capacitate cros-conectoare de 2 Mb sau mai puțin de 2 Mb prin MDF la un port ISDN blocat din comutatorul aferent Nodului Rețelei de Transmisiuni.**

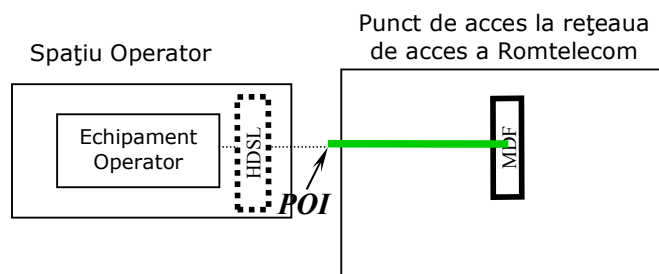
Figura 8<sup>1</sup>



Cod OAL	Descriere	Capacități	Pot fi utilizate pentru următoarele configurații:
OAL/IP.D.a.4 OAL/IP.D.s.4	NB 31X64 Kbps grupate	2048 kbps (31 time slots)	<u>B6</u> ; <u>B8</u> ; <u>B9</u>

**Configurațiile B6, B8 și B9 includ o OAL de 31X64 Kbps grupate**, care constă în cablu metalic potrivit pus la dispoziție pentru conectarea la cablurile Operatorului și modemul HDSL potrivit de la un punct intermediar acceptat situat în aria deservită de un Nod de Transmisiuni, și care este conectat, printr-un MDF, la un modem HDSL conectat la echipamentul din categoria cros-conectori (DXCs) pentru multiplexare/de-multiplexare/canale de capacitate cros-conectoare de 2 Mb sau mai puțin de 2 Mb de la acel Nod de Transmisiuni.

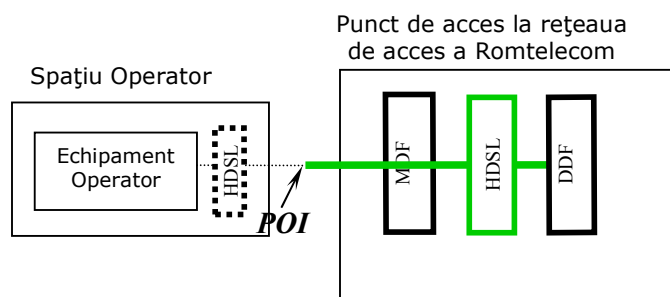
Figura 9



Cod OAL	Descriere	Capacități	Pot fi utilizate pentru următoarele configurații:
OAL/IP.D.s.8	1/2 pereche modemuri HDSL	2048 kbps	<u>B2</u>

**Configurația B2 include un OAL de capacitate 2048Kbps**, care constă într-un cablu metalic potrivit pus la dispoziție pentru conectarea la cablurile Operatorului și modemul HDSL potrivit de la un punct intermediar acceptat situat în aria deservită de un Nod de Transmisiuni, și care este conectat la un MDF de la acel Nod de Transmisiuni.

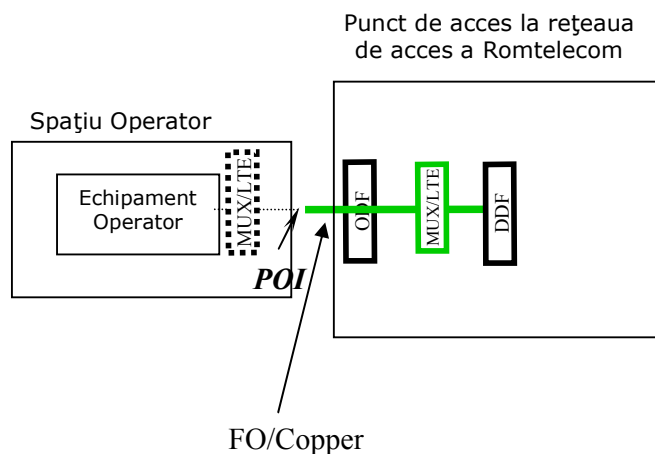
Figura 10



Cod OAL	Descriere	Capacități	Pot fi utilizate pentru următoarele configurații:
OAL/IP.D.s.7	Perechi de modemi HDSL	2048 kbps	<u>B3</u>
	HDSL – rețea de transmisiuni 2048kbps	2048kbps	<u>B4, B7</u>

**Configurațiile B3, B4 și B7 includ o OAL de capacitate 2048Kbps**, care constă într-un cablu metalic potrivit pus la dispoziție pentru conectarea la cablurile Operatorului și modemul HDSL potrivit de la un punct intermediar acceptat situat în aria deservită de un Nod de Transmisiuni, și care este conectat, printr-un MDF, la modemul HDSL conectat la un DDF de la acel Nod de Transmisiuni.

Figura 11



**Configurațiile depind de nevoile clientului. Diagrama reprezintă un exemplu de configurație.**

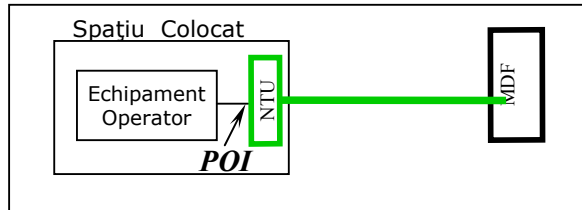
Cod OAL	Descriere	Capacități	Pot fi utilizate pentru următoarele configurații:
OAL/IP.D.s.10 OAL/IP.D.a.10	Rețea de transmisiuni (≥ 2Mb)	≥ 2048kbps	<u>C</u>

**Configurațiile de tip C includ o OAL de 2048Kbps sau de capacități mai mari**, care constă în fibra optică adecvată pusă la dispoziție pentru conectarea la fibra optică și la multiplexorul/echipamentul terminal de linie ale Operatorului de la un punct intermediar acceptat situat în aria deservită de un Nod de Transmisiuni, și care este conectat, printr-un ODF, la un multiplexor/echipament terminal de linie, care este conectat la un DDF de la acel Nod de Transmisiuni.

Figura 12

### 1.3 Legături de acces la Operator – Spațiu de colocare

Punct de acces la rețeaua de acces a Romtelecom



**Cod OAL**

**Descriere**

**Capacități**

**Pot fi utilizate pentru următoarele configurații:**

OAL/CA.A.s.1

Analog ITU

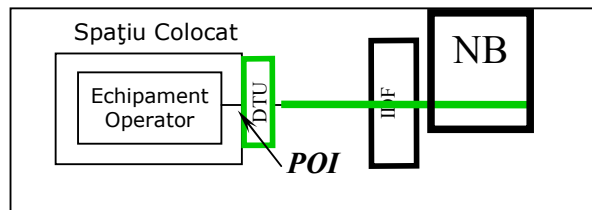
n/a

A1, A2, A3

**Configurația A3 include un OAL de tip M.1020/25/40**, care constă într-un cablu metalic adecvat ce va fi utilizat pentru conectarea MDF-ului corespunzător la repartitorul de transfer situat în Spațiul Colocat de la acel Punct de Acces la rețea.

Figura 13

Punct de acces la rețeaua de acces a Romtelecom



**Cod OAL**

**Descriere**

**Capacități**

**Pot fi utilizate pentru următoarele configurații:**

OAL/CA.D.s.3

cablu metalic

$nx64 \leq 1024\text{kbps}$

B1; B5

**Configurațiile B1, B5 includ o OAL de capacitate  $nx64\text{Kbps}$** , care constă într-un DTU din categoria cros-conectori (DXCs) pentru multiplexare/de-multiplexare/canale de capacitate cros-conectoare de 2 Mb sau mai puțin de 2 Mb situat în Spațiul Colocat al Operatorului conectat printr-un cablu metalic adecvat, la echipamentul din categoria cros-conectori (DXCs) pentru multiplexare/de-multiplexare/canale de capacitate cros-conectoare de 2 Mb sau mai puțin de 2 Mb de la acel Nod de Transmisiuni.

Serviciile sunt disponibile pentru capacități de la 64Kbps până la 1024Kbps inclusiv, cu valori pentru  $n = 1, 2, 3, 4, 5, 6, 8, 10, 12, 15$  și 16.

Figura 14

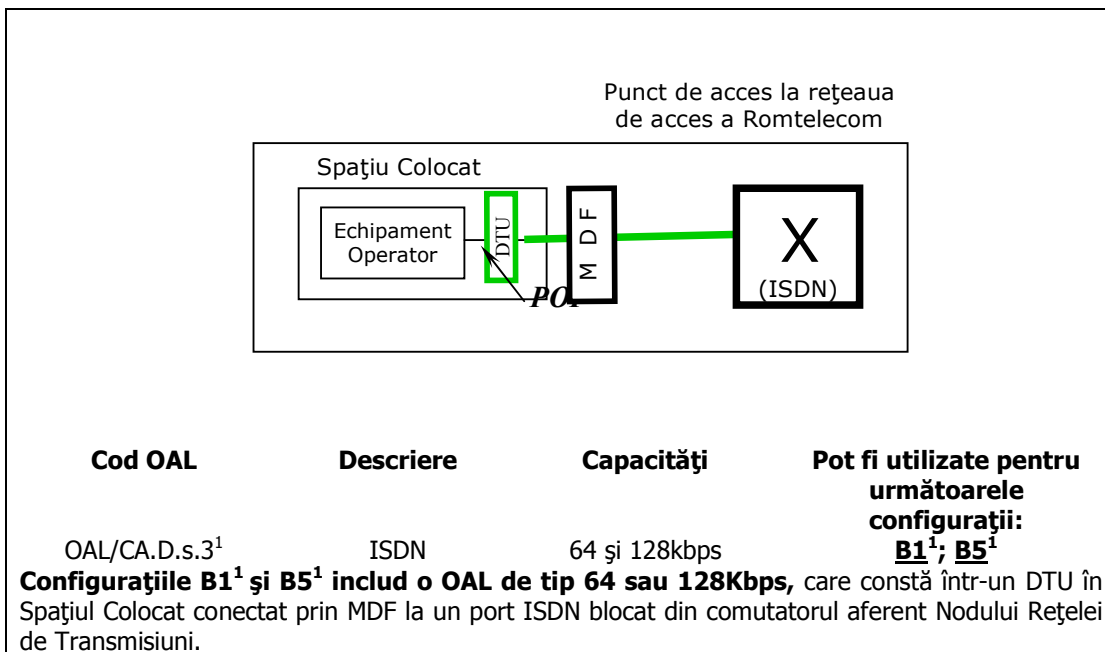


Figura 14<sup>1</sup>

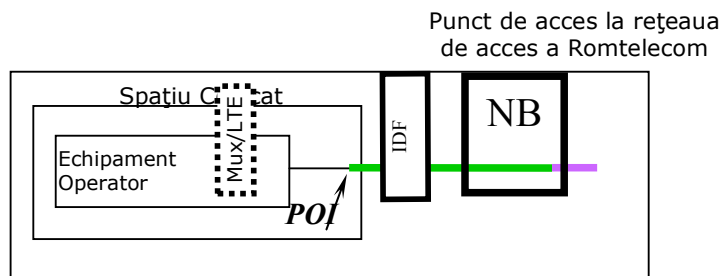
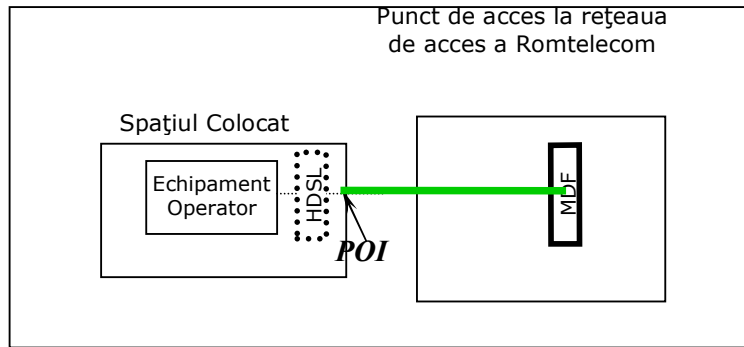


Figura 15

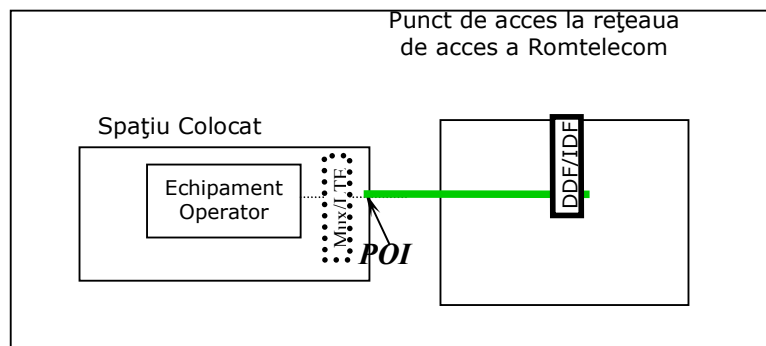


Cod OAL	Descriere	Capacități	Pot fi utilizate pentru următoarele configurații:
---------	-----------	------------	---

OAL/CA.D.s.8	cablu metalic	2048kbps	<u>B2</u>
--------------	---------------	----------	-----------

**Configurația B2 include o OAL de capacitate 2048Kbps**, care constă într-un cablu metalic adecvat ce conectează repartitorul de transfer, situat în Spațiul Colocat, cu MDF-ul aferent Nodului de Transmisiuni respectiv, și la care Operatorul poate conecta echipamentul terminal de linie adecvat.

**Figura 16**

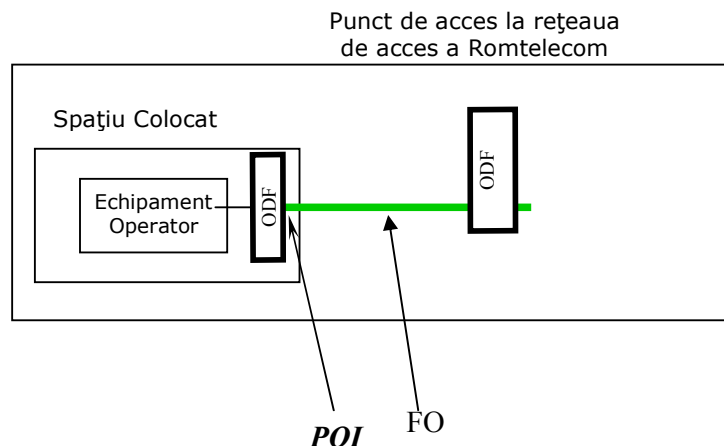


Cod OAL	Descriere	Capacități	Pot fi utilizate pentru următoarele configurații:
---------	-----------	------------	---

OAL/CA.D.s.7	cablu metalic	2048kbps	B3, B4, <u>B7</u>
--------------	---------------	----------	-------------------

**Configurațiile B3, B4 și B7 includ o OAL de capacitate 2048Kbps**, care constă într-un cablu metalic adecvat ce conectează repartitorul de transfer, situat în Spațiul Colocat, cu DDF-ul aferent aceluși Nod de transmisiuni, la capetele căruia Operatorul poate conecta echipament terminal de linie adecvat.

**Figura 17**



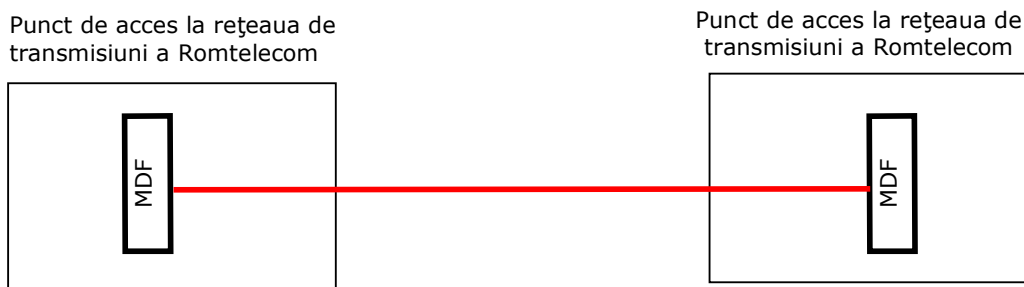
**Configurațiile depind de nevoile clientului. Diagrama reprezintă un exemplu de configurație.**

Cod OAL	Descriere	Capacități	Pot fi utilizate pentru următoarele configurații:
OAL/CA.D.s.10 OAL/CA.D.a.10	Rețea de transmisiuni ( $\geq 2\text{Mb}$ )	$\geq 2048\text{kbps}$	<u>C</u>

**Configurațiile de tip C includ o OAL de capacitate de 2048Kbps sau mai mari, care constă într-o fibră optică adecvată ce conectează repartitorul optic de transfer situat în Spațiul Colocat cu ODF-ul aferent aceluși Nod de Transmisiuni.**

**Figura 18**

## 2. Legături ale rețelei de transmisiuni

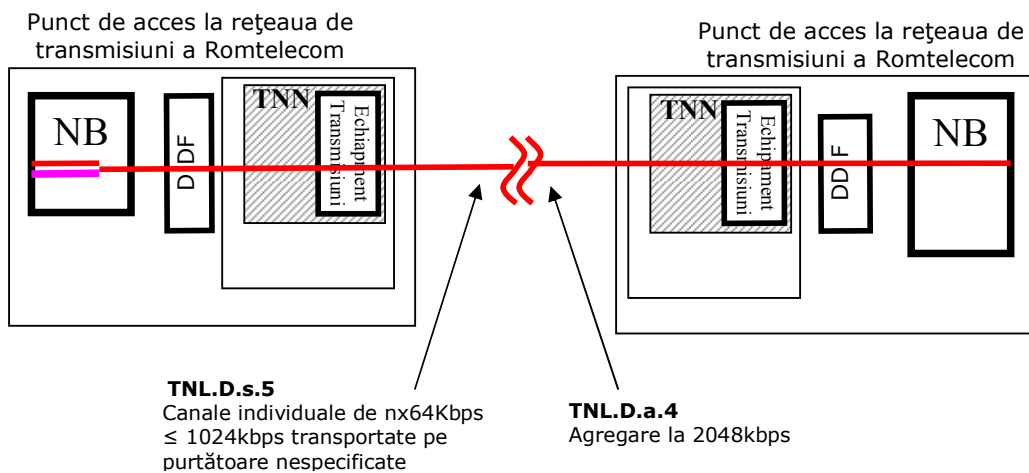


Cod TNL	Descriere	Capacități	Poate fi folosit pentru următoarele configurații:
TNL.A.s.2	Analog ITU	n/a	<u>A2</u>

**Configurația A2 include un analog ITU (M1020/25/40), care constă în una sau două perechi metalice torsadate, care conectează două sau mai multe MDF-uri de la diferite noduri ale rețelei de transmisiuni.**

*Notă:* Disponibilitate limitată a Legăturii Rețelei de Transmisiuni, întrucât firele de cupru dintre punctele de acces la rețeaua de transmisiuni vor fi înlocuite în timp. ROMTELECOM va notifica Operatorii cu cel puțin trei luni înainte de data când investiția respectivă va fi efectuată.

**Figura 19**

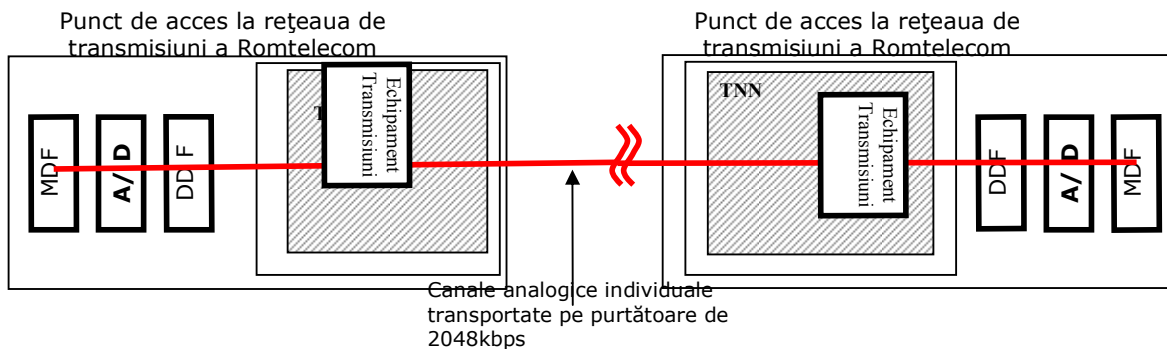


Cod TNL	Descriere	Capacități	Poate fi folosit pentru următoarele configurații:
TNL.D.s.5	Canale structurate nx64 ≤ 1024kbps NB (prin rețeaua de transmisiuni 2048kbps)	nx64 ≤ 1024 kbps 2048 kbps	<u>B5</u> ; <u>B8</u> ; <u>B9</u>
TNL.D.a.4	NB 31x64 Kbps grupate	2048kbps	<u>B9</u>

**Configurațiile B5, B8 includ o TNL de nx64Kbps** care constă în conexiunea dintre un echipament NB de la un nod al rețelei de transmisiuni la un echipament NB de la un alt nod al rețelei de transmisiuni din cadrul aceleiași zone tehnice. Serviciile sunt disponibile pentru capacități de la 64Kbps la 1024Kbps inclusiv, cu valori pentru  $n = 1, 2, 3, 4, 5, 6, 8, 10, 12, 15$  și 16. Serviciul asigură conectarea unui canal specific nx64K transportat pe purtătoare partajate nespecificate în cadrul rețelei de transmisiuni a Romtelecom.

**Configurația B9 include o TNL de 31x64Kbps grupate** care constă în conectarea a cel mult 31 de canale de 64Kbps de la echipamentul NB de la un nod al rețelei de transmisiuni la un echipament NB de la un alt nod al rețelei de transmisiuni din cadrul aceleiași zone tehnice. Serviciul asigură conectarea a cel mult 31 de canale specifice nx64K transportate pe purtătoare nespecificate în cadrul rețelei de transmisiuni a Romtelecom.

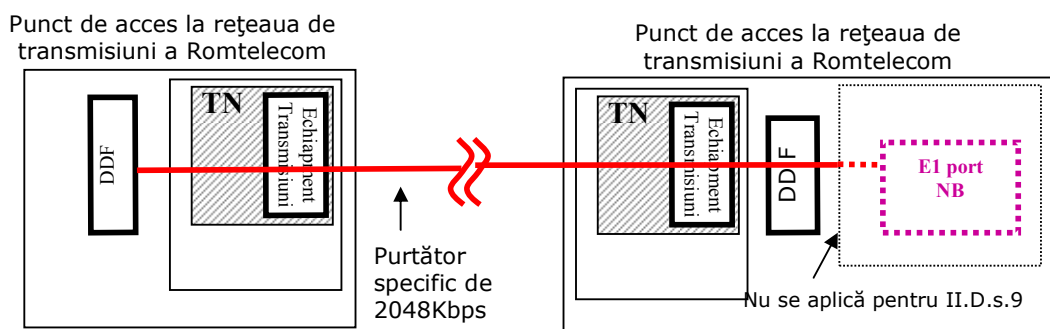
**Figura 20**



Cod TNL	Descriere	Capacități	Poate fi folosit pentru următoarele configurații:
II.D.s.6	A/D – rețea de transmisiuni 2048kbps – A/D	2048kbps	A3

**Configurația A3 include o TNL de tip M.1020/25/40** care constă într-o conexiune de la un MDF de la un nod al rețelei de transmisiuni la un MDF de la un alt nod al rețelei de transmisiuni din cadrul aceleiași zone tehnice. Serviciul include conexiunea la un OAL de la un nod al rețelei de transmisiuni și la o EUAL la un MDF de la cel de-al doilea nod al rețelei de transmisiuni.

**Figura 21**

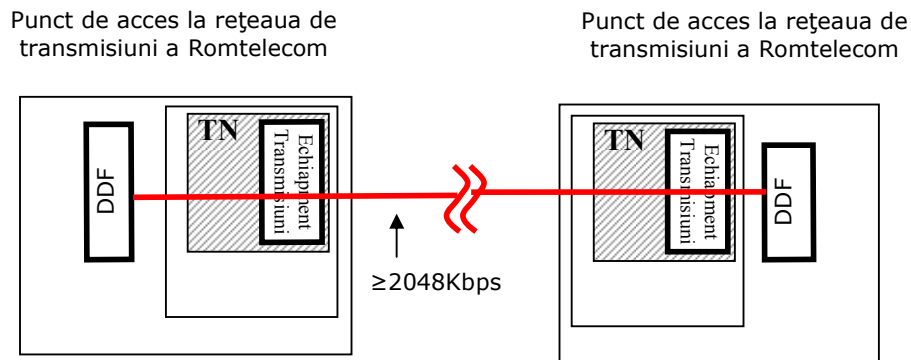


Cod TNL	Descriere	Capacități	Poate fi folosit pentru următoarele configurații:
II.D.s.9	Rețea de transmisiuni 2048kbps	2048kbps	<u>B4</u>
II.D.a.9	Rețea de transmisiuni 2048kbps (conectat la un NB E1 port)	2048kbps	<u>B7</u>

**Configurația B4 include o TNL de 2048 Kbps** care constă într-o conexiune de la un DDF de la un nod al rețelei de transmisiuni prin nodul rețelei de transmisiuni a ROMTELECOM la un DDF de la un alt nod al rețelei de transmisiuni din cadrul aceleiași zone tehnice. Conexiunea va fi transportată prin rețeaua de transmisiuni a ROMTELECOM pe un purtător specific de 2048Kbps în cadrul unui purtător nespecificat, partajat, de un ordin mai mare.

**Configurația B7 include o TNL de 2048 Kbps** care constă într-o conexiune de maxim 31 canale de 64Kbps de la echipamentul NB de la nodul rețelei de transmisiuni care deservește un spațiu al Utilizatorului Final prin rețeaua de transmisiuni a ROMTELECOM la un DDF de la un alt nod al rețelei de transmisiuni din cadrul aceleiași zone tehnice. Conexiunea va fi transportată prin rețeaua de transmisiuni a ROMTELECOM pe un purtător specific de 2048Kbps între echipamentul NB de la un nod al rețelei de transmisiuni și nodul rețelei de transmisiuni care deservește spațiul Operatorului.

**Figura 22**



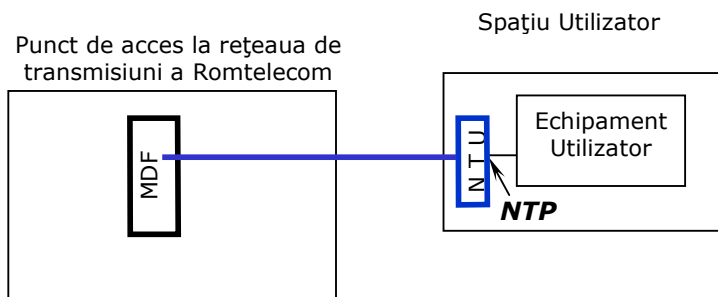
Cod TNL	Descriere	Capacități	Poate fi folosit pentru următoarele configurații:
---------	-----------	------------	---

II.D.a.10	Rețea de transmisiuni	≥ 2Mbps	<u>C</u>
-----------	-----------------------	---------	----------

**Configurațiile C** includ o TNL de 2048Kbps sau de o capacitate mai mare care constă într-o conexiune de la un DDF de la un nod al rețelei de transmisiuni prin nodul rețelei de transmisiuni a ROMTELECOM la un DDF de la un alt nod al rețelei de transmisiuni din cadrul aceleiași zone tehnice. Conexiunea va fi transportată prin rețeaua de transmisiuni a ROMTELECOM pe un purtător specific de 2048Kbps sau de un ordin mai mare în cadrul unui purtător nespecificat, partajat, de un ordin mai mare.

Figura 23

### 3. Legături de acces la Utilizatorul Final



Cod EUAL	Descriere	Capacități	Poate fi folosit pentru următoarele configurații:
----------	-----------	------------	---

I.A.s.1	Analog ITU	n/a	<u>A2, A3</u>
---------	------------	-----	---------------

**Configurația A3 include o EUAL de tip M.1020/25/40** care constă într-un NTU în Spațiul Utilizatorului din aria deservită de un nod al rețelei de transmisiuni conectat prin fire metalice la un MDF de la acel nod al rețelei de transmisiuni.

Figura 24

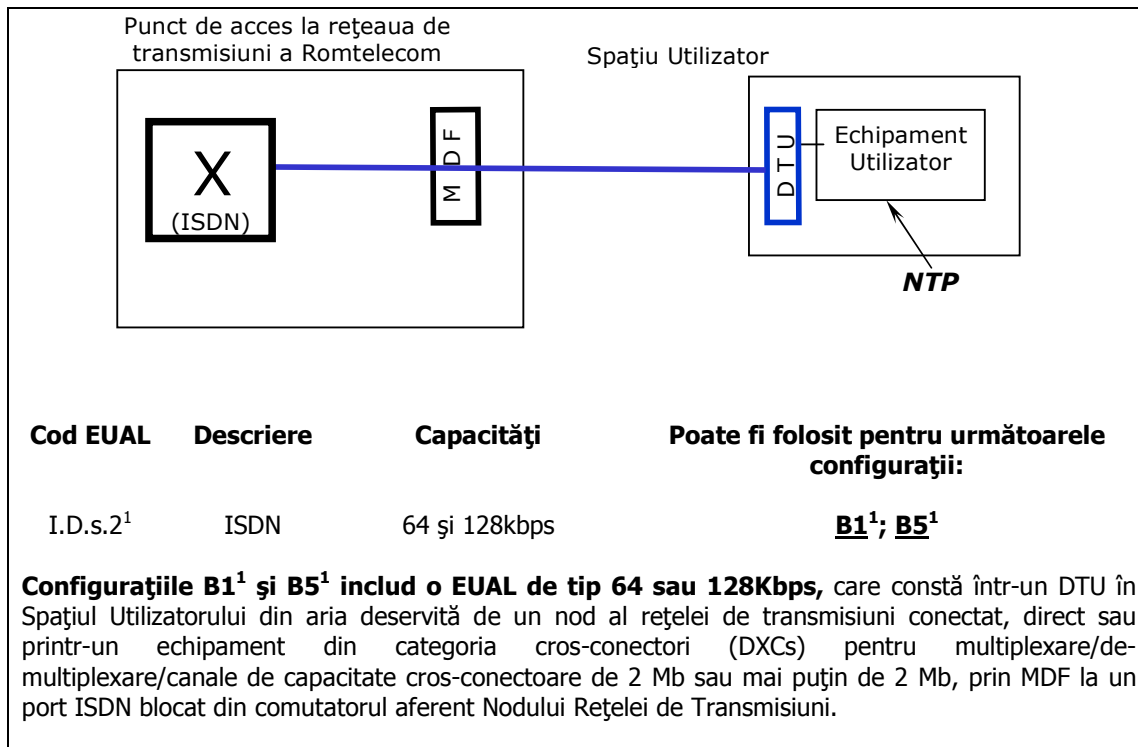
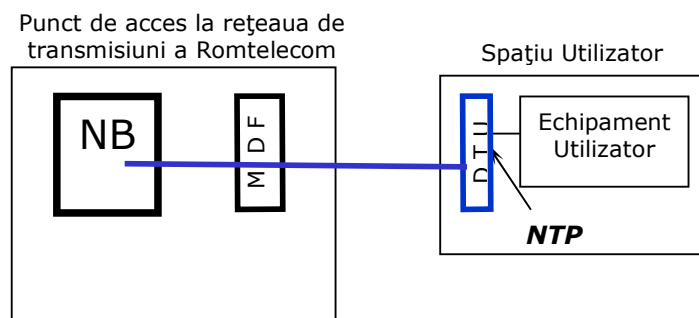


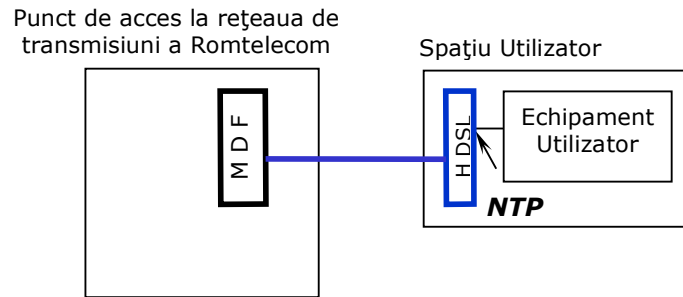
Figura 24<sup>1''</sup>



Cod EUAL	Descriere	Capacități	Poate fi folosit pentru următoarele configurații:
I.D.s.3	NB	$nx64 \leq 1024$ kbps	<b><u>B1</u>; <u>B5</u>; <u>B6</u>; <u>B7</u>; <u>B8</u>; <u>B9</u></b>

**Configurațiile B1, B5, B6, B7, B8, B9 includ o EUAL de tip  $nx64$ Kbps, care constă într-un DTU în Spațiul Utilizatorului din aria deservită de un nod al rețelei de transmisiuni conectat prin fire metalice printr-un MDF la Echipamentul din categoria cros-conectori (DXCs) pentru multiplexare/de-multiplexare/canale de capacitate cros-conectoare de 2 Mb sau mai puțin de 2 Mb de la acel nod al rețelei de transmisiuni. Serviciile sunt disponibile pentru capacități de la 64Kbps până la 1024Kbps inclusiv, cu valori ale  $n = 1, 2, 3, 4, 5, 6, 8, 10, 12, 15$  și  $16$ .**

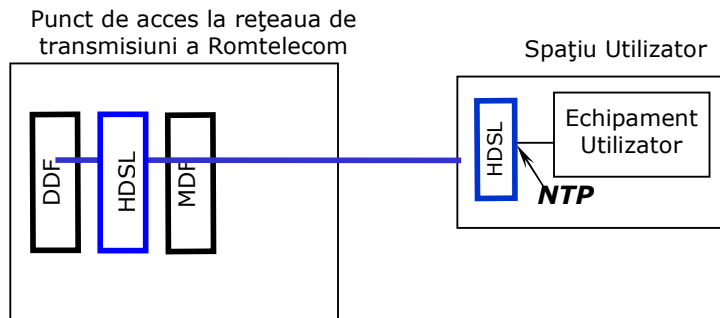
Figura 25



Cod EUAL	Descriere	Capacități	Poate fi folosit pentru următoarele configurații:
I.D.s.8	1/2 Perechi modemuri HDSL	2048kbps	<u>B2</u>

**Configurația B2 include o EUAL de 2048Kbps** care constă într-un modem HDSL la Locația utilizatorului din aria deservită de un nod al rețelei de transmisiuni conectat prin fire metalice la un MDF.

**Figura 26**

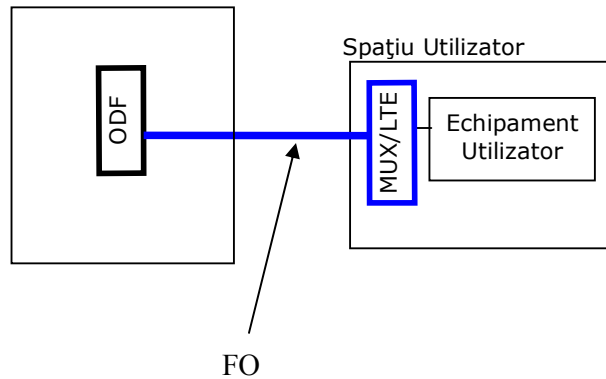


Cod EUAL	Descriere	Capacități	Poate fi folosit pentru următoarele configurații:
I.D.s.7	Perechi modemuri HDSL	2048kbps	<u>B3, B4,</u>
I.D.s.7	HDSL – rețea de transmisiuni 2048kbps	2048kbps	<u>C</u>

**Configurațiile B3, B4, C** includ o EUAL de 2048Kbps care constă într-un modem HDSL la locația utilizatorului final din aria deservită de un nod al rețelei de transmisiuni conectat prin fire metalice printr-un MDF la un modem HDSL care este în schimb conectat la un DDF la acel nod al rețelei de transmisiuni.

**Figura 27**

Punct de acces la rețeaua de  
transmisiuni a Romtelecom



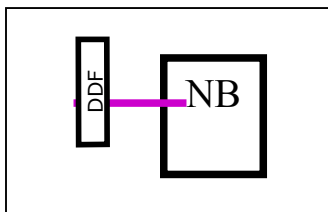
<b>Cod EUAL</b>	<b>Descriere</b>	<b>Capacități</b>	<b>Poate fi folosit pentru următoarele configurații:</b>
I.D.s.10	Rețea de transmisiuni ( $\geq$ 2Mbps)	$\geq$ 2048kbps	<a href="#">C</a>

**Configurațiile C includ o EUAL de 2048Kbps sau de capacitate mai mare** care constă într-un multiplexor/echipament terminal de linie la locația utilizatorului final din aria deservită de un nod al rețelei de transmisiuni conectat prin fibră optică la un ODF la acel nod al rețelei de transmisiuni.

**Figura 28**

#### 4. Port de 2048Kbps NB agregând mai multe nx64Kbps

Punct de acces la rețeaua de  
transmisiuni a Romtelecom



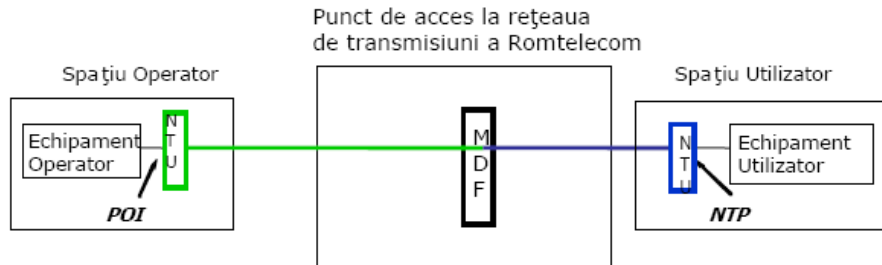
**În configurațiile B6, B7, B8, B9, se va utiliza un port E1 din cardul 2xE1 NB.**

Această componentă cuprinde conexiunea la 2048Kbps de la un ODF la un nod al rețelei de transmisiuni la un port specific de 2048Kbps din echipamentul din categoria cros-conectori (DXCs) pentru multiplexare/de-multiplexare/canale de capacitate cros-conectoare de 2 Mb sau mai puțin de 2 Mb de la același nod al rețelei de transmisiuni, permițând ca unul sau mai multe canale nx64Kbps din cadrul echipamentului din categoria cros-conectori (DXCs) pentru multiplexare/de-multiplexare/canale de capacitate cros-conectoare de 2 Mb sau mai puțin de 2 Mb, fiecare de o capacitate de până la 1024Kbps, să fie agregate într-o capacitate de 31x64 Kbps grupate pe un purtător specific de 2048Kbps.

**Figura 29**

**Diagrame care ilustrează  
exemple de configurații posibile**

## A1 - M.1020/25/40 Distanțe scurte



Opțiune Interc.	Cod OAL	Cod TNL	Cod EUAL	Agregare
/OL	OAL/OL.A.s.1; OAL/OL.A.s.2		EUAL.A.s.2	single
/IP	OAL/IP.A.s.1; OAL/IP.A.s.2	-	EUAL.A.s.2	single
/CA	OAL/CA.s.1.; OAL/CA.A.s.2	-	EUAL.A.s.2	single

Această configurație va fi furnizată fără nici un echipament activ sau filtre.  
NTU - Network Termination Unit  
(echipament pasiv/cutie terminală)

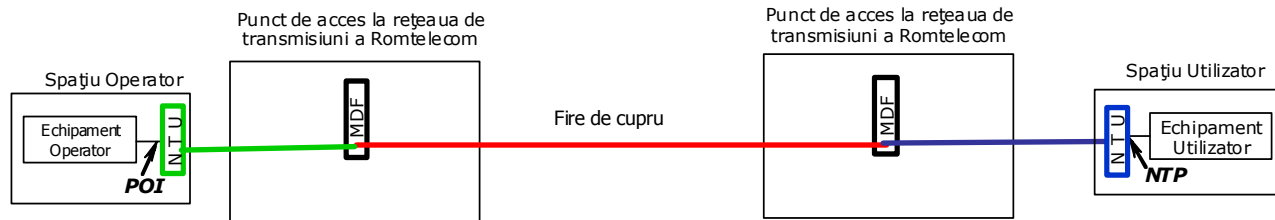
Distanța dintre spațiul Operatorului și spațiul Utilizatorului final este limitată de calitatea cablurilor metalice respective

Diagrama ilustrează următoarea regulă de configurare:

- o EUAL de tip M1020/25/40 poate fi conectată la o OAL de tip M1020/25/40

A2 –

## analog ITU (M1020/25/40) – TNL cablu metalic



Opțiune Interc.	Cod OAL	Cod TNL	Cod EUAL	Agregare
/OL	OAL/OL.A.s.2/s1	TNL.A.s.2/s1	EUAL.A.s.2/s1	single
/IP	OAL/IP.A.s.2/s1	TNL.A.s.2/s1	EUAL.A.s.2/s1	single
/CA	OAL/CA.A.s.2/s1	TNL.A.s.2/s1	EUAL.A.s.2/s1	single

Această opțiune va fi furnizată fără nici un echipament activ sau filtre.

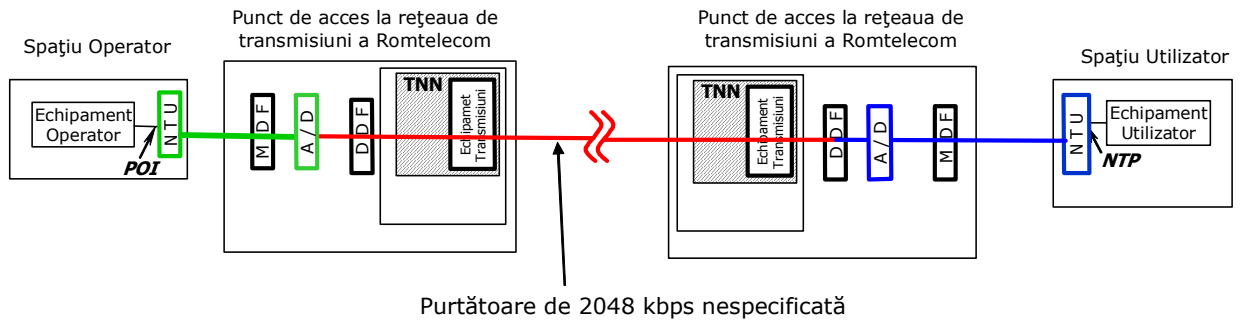
Disponibilitate limitată a Legăturii Rețelei de Transmisiuni, întrucât firele de cupru dintre punctele de acces la rețeaua de transmisiuni vor fi înlocuite în timp. Romtelecom va notifica Operatorii cu cel puțin 3 luni înainte de data când investiția respectivă va fi efectuată.

NTU - Network Termination Unit (echipament pasiv/Cutie Terminală)

Diagrama ilustrează următoarele reguli de configurare:

- o EUAL poate fi conectată la o TNL
- o TNL poate fi conectată la o OAL CI

## A3 – M1020/25/40 – TNL digital



Opțiune Interc.	Cod OAL	Cod TNL	Cod EUAL	Agregare
/OL	OAL/OL.A.s.1	TNL.D.s.6	EUAL.A.s.1	single
/IP	OAL/IP.A.s.1	TNL.D.s.6	EUAL.A.s.1	single
/CA	OAL/CA.A.s.1	TNL.D.s.6	EUAL.A.s.1	single

NOTĂ:  
Convertoarele A/D sunt perechi

Diagrama ilustrează următoarele reguli de configurare:

- o EUAL M.1020/25/40 poate fi conectată la o TNL M.1020/25/40
- o TNL M.1020/25/40 poate fi conectată la o OAL M.1020/25/40

## B1 - 64Kbps & nx64Kbps = 1024Kbps

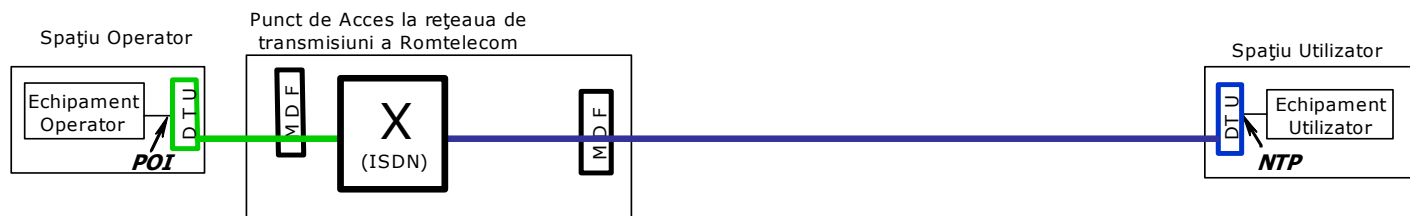


Opțiune Interc.	Cod OAL	Cod TNL	Cod EUAL	Agregare
/OL	OAL/OL.D.s.3	-	EUAL.D.s.3	single
/IP	OAL/IP.D.s.3	-	EUAL.D.s.3	single
/CA	OAL/CA.D.s.3	-	EUAL.D.s.3	single

Diagrama ilustrează următoarea regulă de configurare:

- o EUAL nx64 Kbps poate fi conectată la o OAL nx64 Kbps, unde 'n' are aceeași valoare;

## B1<sup>1</sup> – 64 Kbps sau 128 Kbps



Opțiune Interc.	Cod OAL	Cod TNL	Cod EUAL	Agregare
/OL	OAL/OL.D.s.3 <sup>1</sup>	-	EUAL..I.D.s. 2 <sup>1</sup>	single
/IP	OAL/IP.D.s.3 <sup>1</sup>	-	EUAL..I.D.s. 2 <sup>1</sup>	single
/CA	OAL/CA.D.s.3 <sup>1</sup>	-	EUAL..I.D.s. 2 <sup>1</sup>	single

Diagrama ilustrează următoarea regulă de configurare:

- o EUAL 64 sau 128 Kbps poate fi conectată la o OAL 64 sau 128Kbps;

## B2 – 2048 Kbps distanțe scurte



Opțiune Interc.	Cod OAL	Cod TNL	Cod EUAL	Agregare
/OL	OAL/OL.D.s.8	-	EUAL.D.s.8	single
/IP	OAL/IP.D.s.8	-	EUAL.D.s.8	Single
/CA	OAL/CA.D.s.8	-	EUAL.D.s.8	single

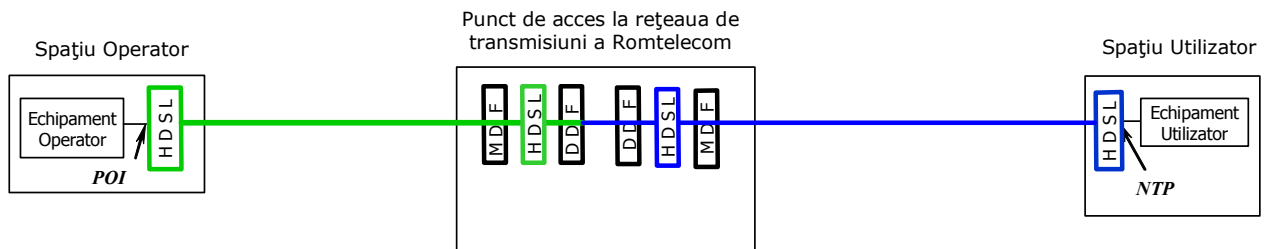
### NOTĂ:

Managementul on-line nu este disponibil pentru acest serviciu. Termenul maxim de reparație pentru acest serviciu poate să difere de termenul maxim de reparare prevăzut la Pct. 4.1 din Anexa B.

Diagrama ilustrează următoarea regulă de configurare:

- o EUAL 2048 Kbps poate fi conectată la o OAL de 2048 Kbps;

## B3 - 2048Kbps Distanțe scurte



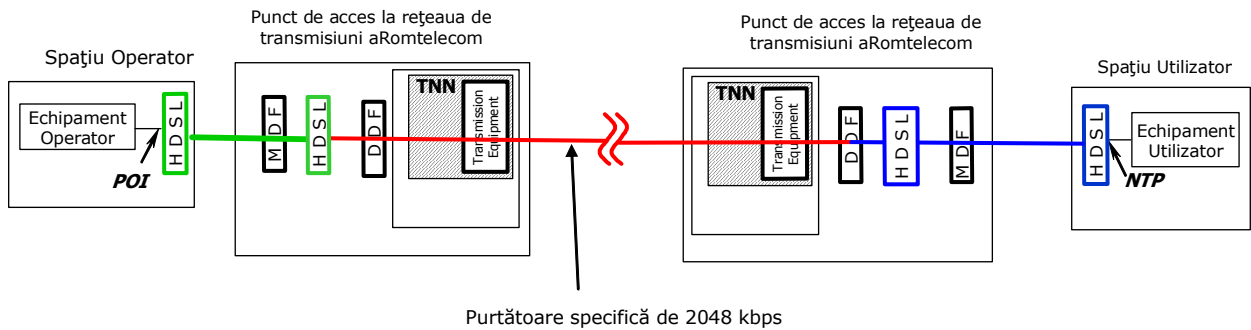
Opțiune Interc.	Cod OAL	Cod TNL	Cod EUAL	Agregare
/OL	OAL/OL.D.s.7	-	EUAL.D.s.7	single
/IP	OAL/IP.D.s.7	-	EUAL.D.s.7	single
/CA	OAL/CA.D.s.7	-	EUAL.D.s.7	-

Distanțele dintre Spațiul Operatorului și primul Punct de acces la rețeaua de transmisiuni și dintre al doilea Punct de Acces la rețeaua de transmisiuni și Spațiul Utilizatorului Final sunt limitate de calitatea cablurilor metalice respective

Diagrama ilustrează următoarea regulă de configurare:

- o EUAL 2048 Kbps poate fi conectată la o OAL de 2048 Kbps;

## B4 – 2048 Kbps

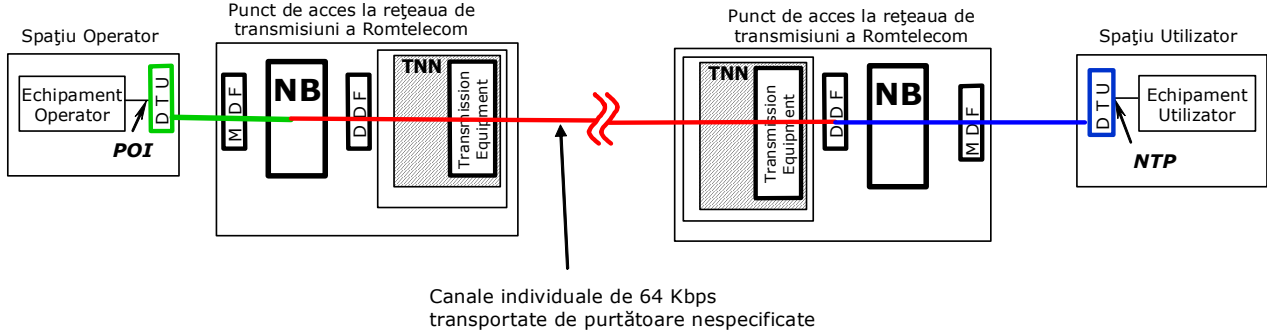


Opțiune Interc.	Cod OAL	Cod TNL	Cod EUAL	Agregare
/OL	OAL/OL.D.s.7	TNL.D.s.9	EUAL.D.s.7	single
/IP	OAL/IP.D.s.7	TNL.D.s.9	EUAL.D.s.7	single
/CA	OAL/CA.D.s.7	-	EUAL.D.s.7	-

Distanțele dintre Spațiul Operatorului și primul Punct de acces la rețeaua de transmisiuni și dintre al doilea Punct de Acces la rețeaua de transmisiuni și Spațiul Utilizatorului Final sunt limitate de calitatea cablurilor metalice respective

- Diagramele ilustrează următoarele reguli de configurare:
- o EUAL 2048Kbps poate fi conectată la o TNL 2048 Kbps
  - o TNL 2048Kbps poate fi conectată la o EUAL 2048 Kbps

## B5 – 64 Kbps & nx64 Kbps = 1024kbps



Opțiune Interc.	Cod OAL	Cod TNL	Cod EUAL	Agregare
/OL	OAL/OL.D.s.3	TNL.D.s.5	EUAL.D.s.3	single
/IP	OAL/IP.D.s.3	TNL.D.s.5	EUAL.D.s.3	single
/CA	OAL/CA.D.s.3	TNL.D.s.5	EUAL.D.s.3	single

Diagramele ilustrează următoarele reguli de configurare:

- o EUAL nx64 Kbps poate fi conectată la o TNL nx64 Kbps, unde 'n' are aceeași valoare;
- o TNL nx64 Kbps poate fi conectată la o OAL nx64 Kbps, unde 'n' are aceeași valoare;

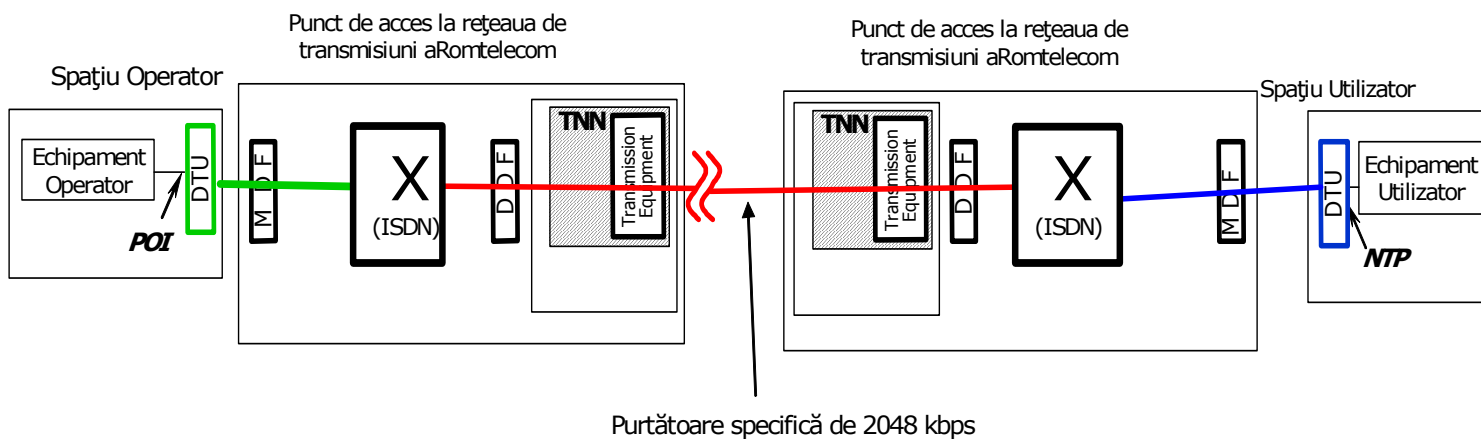
### NOTĂ:

- agregarea este disponibilă numai pentru 2048 Kbps

Diagrama ilustrează următoarele reguli de configurare:

- o EUAL nx64 Kbps poate fi conectată la o TNL nx64 Kbps, unde 'n' are aceeași valoare;
- una sau mai multe TNL nx64 Kbps pot fi conectate la o Componentă de Agregare de nx64 Kbps până la 2048 Kbps, când numărul total de canale de 64 Kbps utilizate la TNL nu depășește 31;
- o Componentă de Agregare de nx64 Kbps până la 2048 Kbps poate fi conectată la o OAL de 2048Kbps

## B5<sup>1</sup> – 64 Kbps sau 128 Kbps

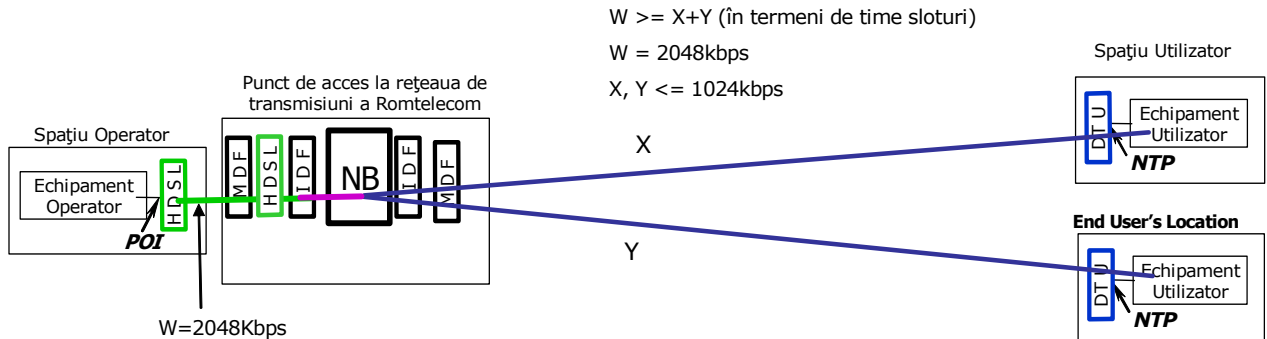


Opțiune Interc.	Cod OAL	Cod TNL	Cod EUAL	Agregare
/OL	OAL/OL.D.s. 3 <sup>1</sup>	TNL.D.s.9	EUAL.I.D.s. 2 <sup>1</sup>	single
/IP	OAL/IP.D.s. 3 <sup>1</sup>	TNL.D.s.9	EUAL.I.D.s. 2 <sup>1</sup>	single
/CA	OAL/CA.D.s. 3 <sup>1</sup>	-	EUAL.I.D.s. 2 <sup>1</sup>	-

Diagramele ilustrează următoarele reguli de configurare:

- o EUAL 64 SAU 128 Kbps poate fi conectată la o TNL 2048 Kbps
- o TNL 2048Kbps poate fi conectată la o OAL 64 sau respectiv 128 Kbps

## B6 - 64 Kbps & nx64 Kbps agregate până la 2048 Kbps



Opțiune Interc.	Cod OAL	Cod TNL	Cod EUAL	Agregare
/OL	OAL/OL.D.a.4	-	EUAL.D.s.3	OAL agregată
/IP	OAL/IP.D.a.4	-	EUAL.D.s.3	OAL agregată
/CA	OAL/CA.D.a.4	-	EUAL.D.s.3	OAL agregată

Diagrama ilustrează următoarele reguli de configurare:

NOTĂ:

- agregarea este disponibilă numai pentru 2048 Kbps

- una sau mai multe EUAL de nx64 Kbps pot fi conectate la o Componentă de agregare de nx64 Kbps până la 2048 Kbps, când numărul total de canale de 64 Kbps utilizate la EUAL nu depășește 31;
- o Componentă de Agregare de nx64 Kbps până la 2048 Kbps poate fi conectată la o OAL de 2048Kbps

Opțiune Interc.	Cod OAL	Cod TNL	Cod EUAL	Agregare
/OL	OAL/OL.D.a.4	II.D.s.5 II.D.a.4	I.D.s.3	Dublă agregare
/IP	OAL/IP.D.a.4	II.D.s.5 II.D.a.4	I.D.s.3	Dublă agregare
/OL	OAL/OL.D.a.4	II.D.s.5 II.D.a.4	I.D.s.3	Dublă agregare

Diagrama ilustrează următoarele reguli de configurare:

- una sau mai multe EUAL nx64 Kbps pot fi conectate la o Componentă de Agregare de nx64 Kbps până la 2048 Kbps, când numărul total de canale de 64 Kbps utilizate la EUAL nu depășește 31;
- o TNL 31x64 Kbps grupată poate fi conectată la o OAL 2048 Kbps

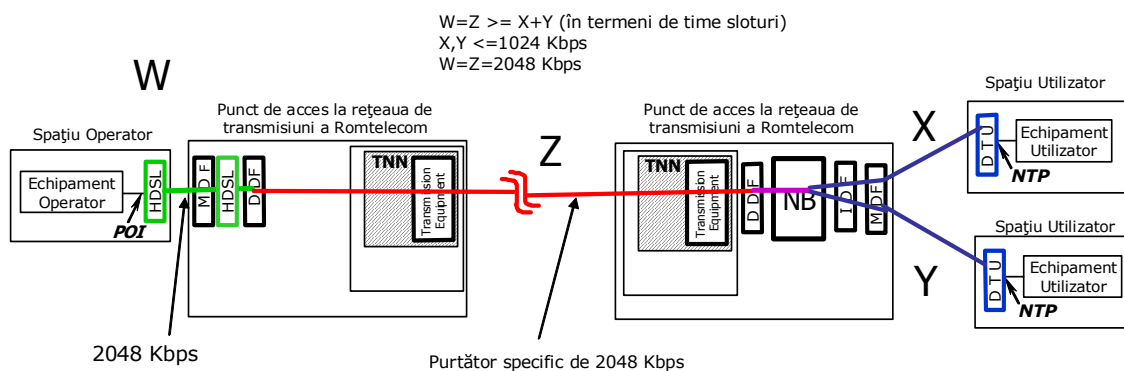
Diagrama ilustrează următoarele reguli de configurare:

- una sau mai multe EUAL nx64 Kbps pot fi conectate la o TNL 31x64 Kbps grupată, când numărul total de canale de 64 Kbps utilizate la EUAL nu depășește 31;
- una sau mai multe TNL de 31x64 Kbps grupate pot fi conectate la o Componentă de Agregare de nx64 Kbps până la 2048 Kbps, când numărul total de canale de 64 Kbps utilizate la TNL nu depășește 31;
- una sau mai multe TNL de nx64 Kbps pot fi conectate la o Componentă de Agregare de nx64 Kbps până la 2048 Kbps, când numărul total de canale de 64 Kbps utilizate la TNL nu depășește 31;
- o Componentă de Agregare de nx64 Kbps până la 2048 Kbps poate fi conectată la o OAL de 2048Kbps
- o EUAL nx64 Kbps poate fi conectată la o TNL nx64 Kbps, unde 'n' are aceeași valoare;

NOTE:

Agregarea este disponibilă numai pentru 2048 Kbps

## B7 – 64 Kbps & nx64 Kbps agregate până la 2048 Kbps



Opțiune Interc.	Cod OAL	Cod TNL	Cod EUAL	Agregare
/OL	III/OL.D.s.7	II.D.a.9	I.D.s.3	TNL agregată
/IP	III/IP.D.s.7	II.D.a.9	I.D.s.3	TNL agregată
/CA	III/CA.D.s.7	II.D.a.9	I.D.s.3	TNL agregată

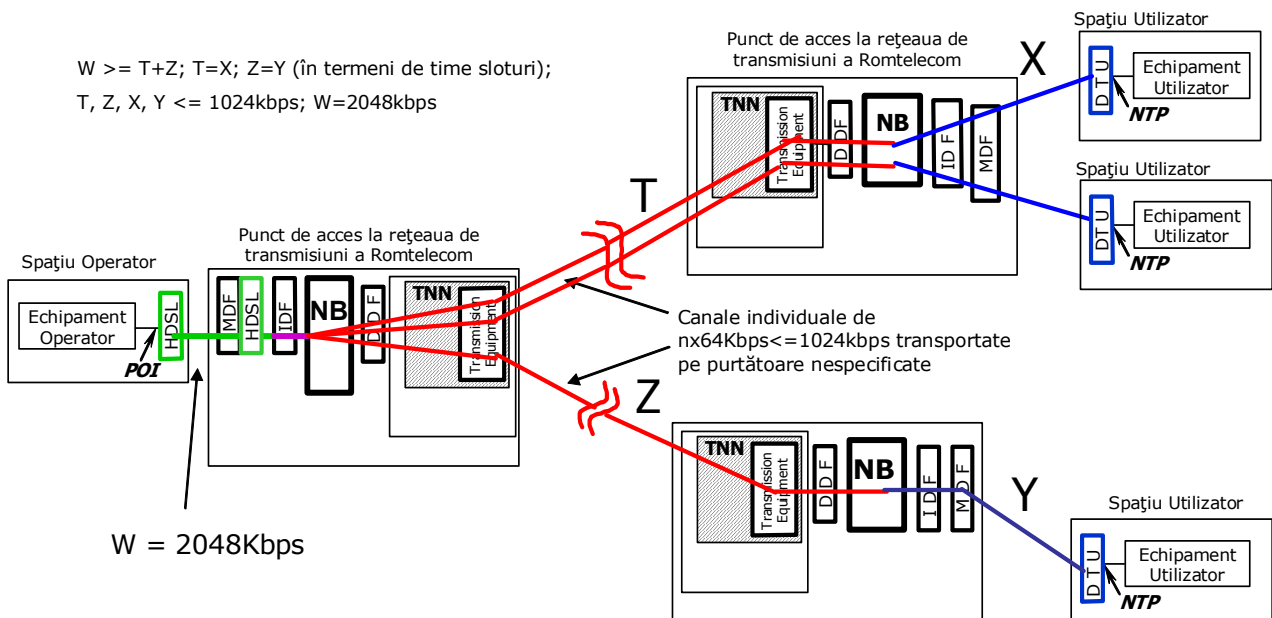
### NOTĂ:

- agregarea este disponibilă numai pentru 2048 Kbps

Diagrama ilustrează următoarele reguli de configurare:

- una sau mai multe EUAL nx64 Kbps pot fi conectate la o Componentă de Agregare de nx64 Kbps până la 2048 Kbps, când numărul total de canale de 64 Kbps utilizate la EUAL nu depășește 31;
- o TNL 31x64 Kbps grupată poate fi conectată la o OAL 2048 Kbps

## B8 – 64 Kbps & nx64 Kbps agregate până la 2048 Kbps



Opțiune Interc.	Cod OAL	Cod TNL	Cod EUAL	Agregare
/OL	OAL/OL.D.a.4	TNL.D.s.5	EUAL.D.s.3	OAL agregată
/IP	OAL/IP.D.a.4	TNL.D.s.5	EUAL.D.s.3	OAL agregată
/OL	OAL/OL.D.a.4	TNL.D.s.5	EUAL.D.s.3	OAL agregată

### NOTĂ:

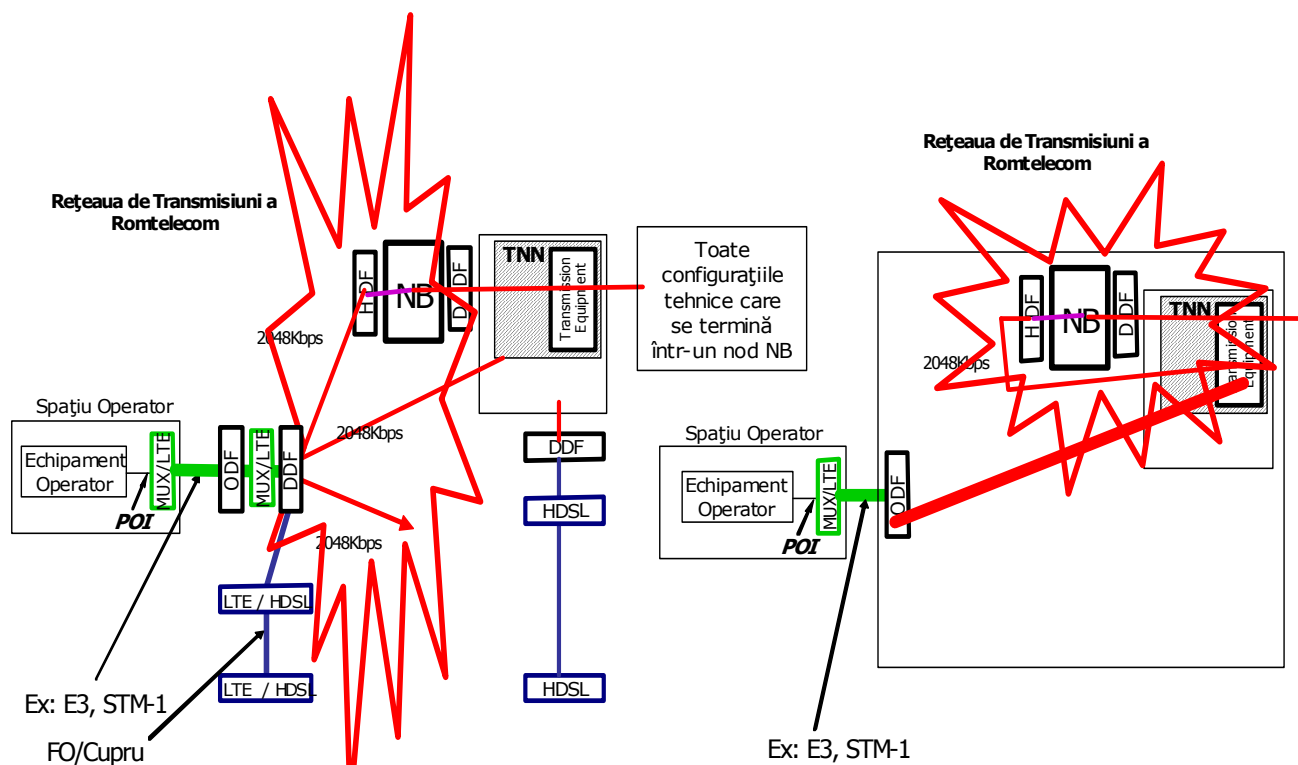
- agregarea este disponibilă numai pentru 2048 Kbps

Diagrama ilustrează următoarele reguli de configurare:

- o EUAL  $nx64$  Kbps poate fi conectată la o TNL  $nx64$  Kbps, unde 'n' are aceeași valoare;
- una sau mai multe TNL  $nx64$  Kbps pot fi conectate la o Componentă de Agregare de  $nx64$  Kbps până la 2048 Kbps, când numărul total de canale de 64 Kbps utilizate la TNL nu depășește 31;
- o Componentă de Agregare de  $nx64$  Kbps până la 2048 Kbps poate fi conectată la o OAL de 2048Kbps



## C - OAL, EUAL și TNL de capacități mai mari sau egale cu 2048 Kbps



Opțiune Interc.	Cod OAL	Cod TNL	Cod EUAL	Agregare
/OL	OAL/OL.D.a/s.10	TNL.D.a.10	EUAL.D.s.10	
/IP	OAL/IP.D.a/s.10	TNL.D.a.10	EUAL.D.s.10	
/OL	OAL/CA.D.a/s.10	TNL.D.a.10	EUAL.D.s.10	

Configurațiile depind de nevoile specifice ale clienților. Diagrama ilustrează câteva exemple de configurații posibile.

Diagrama ilustrează următoarele reguli de configurare:

- o EUAL  $\geq 2048$ Kbps poate fi conectată la o OAL  $\geq 2048$  Kbps
- o EUAL  $\geq 2048$ Kbps poate fi conectată la o TNL  $\geq 2048$  Kbps
- o TNL  $\geq 2048$ Kbps poate fi conectată la o OAL  $\geq 2048$  Kbps