

ROMTELECOM



ORI

Oferta de Referință pentru Interconectare

a

S.C. Romtelecom S.A.

**Manualul
de testare a interoperabilitatii
Romtelecom – operator**

Februarie 2012

CUPRINS

1. CLASIFICAREA TESTELOR	
A. TESTE EFECTUATE LA REALIZAREA INTERCONECTARII INITIALE	
B. TESTE REALIZATE LA STABILIREA UNUI NOU PUNCT DE INTERCONECTARE	
C. TESTE REALIZATE LA CRESTEREA CAPACITATII (DE VOCE).....	
D. TESTE REALIZATE LA REORGANIZAREA PUNCTULUI DE INTERCONECTARE.....	
E. TESTE REALIZATE LA INTRODUCEREA UNOR NOI SERVICII DE INTERCONECTARE	
F. TESTE REALIZATE LA CRESTEREA CAPACITATII DE SEMNALIZARE.....	
G. TESTE REALIZATE LA MODIFICAREA RUTELOR DE VOCE.....	
H. TESTE REALIZATE LA MODIFICAREA RUTELOR DE SEMNALIZARE.....	
I. TESTE REALIZATE LA STABILIREA UNUI NOU PUNCT DE ACCES DE SEMNALIZARE.....	
J. TESTE REALIZATE LA STABILIREA UNEI NOI LEGATURI DE SEMNALIZARE.....	
K. TESTE REALIZATE LA MODIFICAREA LICENȚEI DE NUMEROTATIE.....	
2. BIBLIOGRAFIE	
3. ABREVIERI	
4. TESTE DE INTERCONECTARE	
4.1 TESTE PE CIRCUITELE DIGITALE DE 2MB/S.....	
4.1.1 MASURATORI DE PERFORMANTA PRIVIND ERORILE, CONFORM STANDARDULUI G.826 ITU-T	
4.1.2 TESTE DE INTERFATA G.703 E1	
5. TESTE DE COMPATIBILITATE SS7	
5.1 TESTE DE NIVEL 1 (G.821)	
5.2 TESTE DE NIVEL 2	
5.3 TESTE DE NIVEL 3	
5.4 TESTE DE NIVEL 4	
5.4.1 TESTE DE NIVEL 4 - TESTE DE COMPATIBILITATE ISUP (Q.784.1)	
5.4.2 TESTE DE NIVEL 4 - TESTE ISUP CAP LA CAP (Q.788)	
5.4.3 TESTE DE NIVEL 4 – PROTOCOLUL ISUP (Q.784.1)	
6. TESTE DE RUTARE.....	
7. TESTE DE INCREDERE.....	
8. MODUL DE DESFASURARE A TESTELOR.....	
9. PROGRAMAREA DESFASURARII TESTELOR.....	

1. CLASIFICAREA TESTELOR

Scopul acestui document este de a prezenta „**Testele de interoperabilitate**” ce vor trebui efectuate in fiecare dintre urmatoarele situatii* :

- A. la realizarea interconectarii initiale;
- B. la stabilirea unui nou punct de interconectare;
- C. de fiecare data cand se adauga o capacitate suplimentara la o ruta de voce existenta;
- D. la reorganizarea Punctului de Interconectare;
- E. la introducerea de noi servicii de interconectare;
- F. la cresterea capacitatii de semnalizare;
- G. la modificarea rutelor de voce.
- H. la modificarea rutelor de semnalizare;
- I. la stabilirea unui nou punct de acces de semnalizare;
- J. la stabilirea unei noi legaturi de semnalizare;
- K. la modificarea Licentei de Numerotatie;

*NOTA: * Daca vor aparea noi situatii de testare, aceste vor fi mentionate ulterior.*

In urma efectuarii testelor de interoperabilitate, interconectarea va putea deveni operationala numai atunci cand fiecare parte va confirma in scris (se va semna un Proces Verbal de interoperabilitate) ca toate testele au fost incheiate in mod satisfactor.

TESTE DE TAXARE

Dupa incheierea cu succes a testelor de interoperabilitate, va incepe efectuarea testelor de taxare; acestea se vor incheia tot printr-un Proces Verbal, semnat de ambele parti.

A. TESTE EFECTUATE LA REALIZAREA INTERCONECTARII INITIALE

Pentru a se realiza interconectarea dintre ROMTELECOM si un nou Operator este necesar sa se efectueze urmatoarele teste:

- **TESTE DE INTEROPERABILITATE**
 - Teste de interconectare - Teste pe circuitele digitale de 2Mbps;
 - Teste de compatibilitate SS7:
 - Teste de Nivel 1;
 - Teste de Nivel 2-3;
 - Teste de Nivel 4.
 - Teste de Rutare.

- **TESTE DE TAXARE**

Testele de interoperabilitate ce vor fi efectuate la realizarea interconectarii initiale cuprind urmatoarele tipuri de teste:

- **teste de interconectare** – descrise in *Capitolul 4* al acestui document.
- **teste de compatibilitate SS7** – descrise in *Capitolul 5* al acestui document.
- **teste de rutare** – descrise in *Capitolul 6* al acestui document.

La finalizarea testelor de interoperabilitate, partile vor completa tabellele din *Anexa 1*, atasata acestui document.

B. TESTE REALIZATE LA STABILIREA UNUI NOU PUNCT DE INTERCONECTARE

Pentru a se realiza interconectarea intr-un nou punct de interconectare, se vor efectua urmatoarele teste:

- **TESTE DE INTEROPERABILITATE**
 - Teste de interconectare - Teste pe circuitele digitale de 2Mbps;
 - Teste de compatibilitate SS7:
 - Teste de Nivel 4;
 - Teste de Rutare.

- **TESTE DE TAXARE**

Testele de interoperabilitate ce vor fi efectuate la stabilirea unui nou punct de interconectare cuprind urmatoarele tipuri de teste:

- **teste de interconectare** – descrise in *Capitolul 4* al acestui document.
- **teste de compatibilitate SS7** – descrise in *Capitolul 5* al acestui document.
- **teste de rutare** – descrise in *Capitolul 6* al acestui document.

La finalizarea testelor de interoperabilitate, partile vor completa tabelele din **Anexa 1**, atasata acestui document.

C. TESTE REALIZATE LA CRESTEREA CAPACITATII (DE VOCE)

La cresterea capacitatii legaturilor de interconectare de voce dintre retelele ROMTELECOM si Operator vor fi efectuate doar „Teste de interoperabilitate”. Acestea cuprind urmatoarele tipuri de teste:

- **TESTE DE INTEROPERABILITATE**
 - Teste de interconectare - Teste pe circuitele digitale de 2Mbps

Acestea sunt descrise in *Capitolul 4* al acestui document.

La finalizarea testelor de interoperabilitate, partile vor completa tabellele corespunzatoare din *Anexa I*, atasata acestui document.

D. TESTE REALIZATE LA REORGANIZAREA PUNCTULUI DE INTERCONECTARE

La reorganizarea Punctului de Interconectare vor fi efectuate doar:

- **TESTE DE INTEROPERABILITATE**
 - Teste de interconectare - Teste pe circuitele digitale de 2Mbps

Acestea sunt descrise in *Capitolul 4* al acestui document.

La finalizarea testelor de interoperabilitate, partile vor completa tabelele corespunzatoare din *Anexa 1*, atasata acestui document.

E. TESTE REALIZATE LA INTRODUCEREA UNOR NOI SERVICII DE INTERCONECTARE

La introducerea unor noi servicii de interconectare se vor efectua:

- **TESTE DE INTEROPERABILITATE**
 - Teste de compatibilitate SS7:
 - Teste de Nivel 4;
 - Teste de Rutare.

- **TESTE DE TAXARE**

„Testele de interoperabilitate” ce vor fi efectuate la introducerea unor noi servicii de interconectare, cuprind urmatoarele tipuri de teste:

- **teste de compatibilitate SS7, nivel 4 - Teste cap-cap (Q.788)** – descrise in *Capitolul 5.4.2* al acestui document.
- **teste de rutare** – descrise in *Capitolul 6* al acestui document.

La finalizarea testelor de interoperabilitate, partile vor completa tabelele din *Anexa I*, atasata acestui document.

F. TESTE REALIZATE LA CRESTEREA CAPACITATII DE SEMNALIZARE (cresterea numarului de linkuri de semnalizare)

In conformitate cu Oferta de Referinta pentru Interconectare (ORI), pentru serviciile de voce, aceasta suplimentare poate fi realizata numai daca capacitatea circuitelor de voce ale Operatorului interconectat cu ROMTELECOM, depaseste 160 fluxuri E1 – un circuit de 64kb/s de semnalizare este utilizat pentru 80 x 2Mb/s circuite de voce.

Pentru suplimentarea linkurilor de semnalizare, se vor efectua urmatoarele teste:

➤ **TESTE DE INTEROPERABILITATE**

- Teste de compatibilitate SS7:
 - Teste de Nivel 1;
 - Teste de Nivel 2-3;

Testele de interoperabilitate ce vor fi efectuate la realizarea cresterii capacitatii de semnalizare, cuprind urmatoarele tipuri de teste:

teste de compatibilitate SS7 – descrise in *Capitolul 5* al acestui document.

La finalizarea testelor de interoperabilitate, partile vor completa tabelele din *Anexa I*, atasata acestui document.

G. TESTE REALIZATE LA MODIFICAREA RUTELOR DE VOCE

La modificarea rutelor de voce se vor efectua:

- **TESTE DE INTEROPERABILITATE**
 - Teste de Rutare.
- **TESTE DE TAXARE**

Testele de interoperabilitate ce vor fi efectuate la modificarea rutelor de voce, cuprind urmatoarele tipuri de teste:

teste de rutare – descrise in *Capitolul 6* al acestui document.

La finalizarea testelor de interoperabilitate, partile vor completa tabelele din *Anexa 1*, atasata acestui document.

H. TESTE REALIZATE LA MODIFICAREA RUTELOR DE SEMNALIZARE

Pentru modificarea rutelor de semnalizare, se vor efectua urmatoarele teste:

➤ TESTE DE INTEROPERABILITATE

- Teste de compatibilitate SS7:
 - Teste de Nivel 3;

Testele de interoperabilitate ce vor fi efectuate la modificarea rutelor de semnalizare, cuprind urmatoarele tipuri de teste:

teste de compatibilitate SS7 – descrise in *Capitolul 5* al acestui document.

La finalizarea testelor de interoperabilitate, partile vor completa tabellele din *Anexa 1*, atasata acestui document.

I. TESTE REALIZATE LA STABILIREA UNUI NOU PUNCT DE ACCES DE SEMNALIZARE

Pentru stabilirea unui nou punct de acces de semnalizare, se vor efectua urmatoarele teste:

➤ TESTE DE INTEROPERABILITATE

- Teste de compatibilitate SS7:
 - Teste de Nivel 1;
 - Teste de Nivel 2-3;

Testele de interoperabilitate ce vor fi efectuate la stabilirea unui nou punct de acces de semnalizare, cuprind urmatoarele tipuri de teste:

teste de compatibilitate SS7 – descrise in *Capitolul 5* al acestui document.

La finalizarea testelor de interoperabilitate, partile vor completa tabelele din *Anexa I*, atasata acestui document.

J. TESTE REALIZATE LA STABILIREA UNEI NOI LEGATURI DE SEMNALIZARE

Pentru stabilirea unei noi legaturi de semnalizare, se vor efectua urmatoarele teste:

➤ TESTE DE INTEROPERABILITATE

- Teste de compatibilitate SS7:
 - Teste de Nivel 1;
 - Teste de Nivel 2-3;

Testele de interoperabilitate ce vor fi efectuate la stabilirea unei noi legaturi de semnalizare, cuprind urmatoarele tipuri de teste:

teste de compatibilitate SS7 – descrise in *Capitolul 5* al acestui document.

La finalizarea testelor de interoperabilitate, partile vor completa tabelele din *Anexa I*, atasata acestui document.

K. TESTE REALIZATE LA MODIFICAREA LICENȚEI DE NUMEROTAȚIE

La modificarea Licenței de Numerotație se vor efectua:

- **TESTE DE INTEROPERABILITATE**
 - Teste de Rutare.
- **TESTE DE TAXARE**

Testele de interoperabilitate ce vor fi efectuate la modificarea Licenței de Numerotație, de către ANCOM, cuprind următoarele tipuri de teste:

- **teste de rutare** – descrise în *Capitolul 6* al acestui document.

La finalizarea testelor de interoperabilitate, partile vor completa tabelele din *Anexa 1*, atasată acestui document.

2. BIBLIOGRAFIE

- [1] ITU-T Rec.G.826
- [2] ITU-T Rec.G.703 E1
- [3] ITU-T Rec.G.823
- [4] ITU-T G.813
- [5] ITU-T Rec.G.821, (1988)
- [6] ITU-T Rec.Q.781, (1993)
- [7] ITU-T Rec.Q.782, (1993)
- [8] ITU-T Rec.Q.784, (02/1991)
- [9] ITU-T Rec.Q.785, (09/1991)
- [10] ITU-T Rec.Q.788, (02/1995)

3. ABREVIERI

Se vor folosi urmatoarele prescurtari:

- **RTC** - ROMTELECOM
- **OP** - Operator
- **A** - Comutatorul Operatorului implicat in teste
- **B** - Comutatorul ROMTELECOM implicat in teste
- **X** - Testul se efectueaza

4. TESTE DE INTERCONECTARE

4.1 TESTE PE CIRCUITELE DIGITALE DE 2Mb/s

Mai jos sunt descrise testele care se efectueaza pe circuite digitale de 2 Mb/s (in si in afara serviciului), fiind precizate masuratorile ce vor fi efectuate si limitele in care trebuie sa se incadreze acestea, conform Recomandarilor ITU-T.

4.1.1 MASURATORI DE PERFORMANTA PRIVIND ERORILE, CONFORM STANDARDULUI G.826 ITU-T

Măsurările de performanță privind erorile vor fi efectuate cap–cap pe circuitele E1 alocate sistemelor de transmisii cu scopul de a asigura conformitatea cu Recomandarea ITU-T G.826.

Testele se vor efectua pe toate circuite E1 ale legaturilor de interconectare, urmarind urmatoarele obiective de performanță privind erorile:

MASURARI DE PERFORMANTA PRIVIND ERORILE, CONFORM G.826 ITU-T				OBSERVATII
Durata	24 ore			
secventa:	$2^{15} - 1$			
Rata		2.04		
Biti/bloc		204		
Rata secundelor eronate - ESR		0.04		
Rata secundelor sever eronate- SESR		0.00		
Rata erorilor de bloc care nu fac parte din SES		$2 \times$		
Nota 1 – Pentru sistemele proiectate inainte de 1996, obiectivul BRER este		$3 \times$		

4.1.2 TESTE DE INTERFATA G.703 E1

Se vor efectua urmatoarele teste de interfata G.703 E1:

- **Masurari de frecventa**
 - Masurarea frecventei E1 - 2.048 Mhz +/- 50 ppm
 - Toleranta deviatiei frecventei E1 - 2.048 Mbps +/- 50 ppm (BEC=0 erori)
- **Teste electrice**
 - Forma pulsului la portul de iesire - conformă cu ITU-T G.703

Testele se vor efectua pe toate circuite E1 ale legaturilor de interconectare.

TESTE DE INTERFATA G.703 E1				OBSERVATII
Masurari de frecventa				
Masurarea frecventei E1	2.048 Mhz +/- 50 ppm			
Toleranta deviatiei frecventei E1	2.048 Mbps +/- 50 ppm (BEC=0 erori)			
Teste electrice				
Forma pulsului la portul de iesire	conformă cu ITU-T G.703			

4.1.3. MASURARI G823 – Jitter si Wander

5. TESTE DE COMPATIBILITATE SS7

Pentru testarea compatibilitatii SS7 dintre comutatoarele ROMTELECOM si comutatoarele Operatorului, se vor face pe fiecare legatura de semnalizare, teste conform urmatoarelor Recomandari ITU-T:

- **Teste de nivel 1** - conform G.821 (teste de performanta a retelei de transmisiuni)
- **Teste de nivel 2** - conform Q.781 (de testare a legaturii de date de semnalizare MTP)
- **Teste de nivel 3** - conform Q.782 (teste de management a retelei de semnalizare MTP)
- **Teste de nivel 4** - conform Q.784.1 (teste de compatibilitate ISUP)
 - conform Q.788 (teste ISUP cap-cap)
 - conform Q.785 (Protocolul ISUP - servicii suplimentare)

Specificatiile referitoare la semnalizarea SS7 a ROMTELECOM sunt urmatoarele:

- **Message Transfer Part ("MTP")** este conform *White Book 1993* (se bazeaza pe Recomandarile ITU-T Q.701÷Q.707) Implementarea Romtelecom specifica se bazeaza pe Recomandarile ITU-T Q.702, Q.703 si Q.704.
- **ISDN User Part ("ISUP")** este conform:
 - *White Book 1993* (se bazeaza pe Recomandarile ITU-T Q.761-Q.764 si Q.850)
 - *ETSI ISUP Ver. 2* (ETSI ETS 300 356-1, 1995).
- **Serviciile Suplimentare SS7** suportate de implementarea ISUP sunt conform *White Book 1993* (Recomandarile ITU-T Q.731, Q.732, Q.733 si Q.737).

5.1 TESTE DE NIVEL 1 (G.821)

Vor fi efectuate masuratori **BERT (Bit Error Rate Test)** conform Recomandarii G.821, pe fiecare link de semnalizare (64Kb/s), urmarind ca masuratorile sa se incadreze in limitele urmatoare:

TESTE Nivel 1 –Teste de performanta a retelei (ITU-T G.821)			Observatii
BERT (Bit Error Rate Test)			
] 24 ore			
] 2047 (2 ¹¹ -1)			
] <8%			
] <0.2%			
] >92%			
] <10%			
] <0,2%			

5.2 TESTE DE NIVEL 2

Q.781	TESTE Nivel 2 - Testarea legaturii de date de semnalizare MTP	RTC B	OP A	Observatii
1	Link status control – Expected signal units/orders			
1.1	Initialization (Power-up)	X	X	
1.2	Timer 2	X	X	
1.5	Normal alignment – correct procedure (FISU)	X	X	
1.21	Both ends set emergency	X	X	
1.25	Deactivation during initial alignment	X	X	
1.29	Deactivation during link in service	X	X	
3	Transmission failure			
3.5	Link in service (break Tx path)	X	X	

5.3 TESTE DE NIVEL 3

Q.782	TESTE Nivel 3 – Teste de management a retelei de semnalizare MTP	RTC B	OP A	Observatii
1	Signaling link management			
1.1	First signalling link activation	X	X	
1.2	Signalling linkset deactivation	X	X	
1.3	Signalling linkset activation	X	X	Necesita 2 linkuri
2	Signaling message handling			
2.4.1	All links available	X	X	Necesita 2 linkuri
2.5.1	Load sharing within a linkset-all links available	X	X	Necesita 2 linkuri
2.7	Message transfer function	X	X	
3	Changeover			
3.2	Changeover initiated at the both ends at the same time	X	X	
3.20	Changeover as compatibility test	X	X	Necesita 2 linkuri
4	Changeback			
4.1	Changeback within a linkset	X	X	Necesita 2 linkuri
7	Management inhibiting			
7.1.1	Inhibition of a link - Available link	X	X	Necesita 2 linkuri
7.1.2	Inhibition of a link - unavailable link	X	X	Necesita 2 linkuri
12	Signaling link test			
12.1	Signalling link test - After activation of a link	X	X	Necesita 2 linkuri
12.6	Signalling links test - Additional SLTA, SLTM	X	X	

5.4 TESTE DE NIVEL 4

5.4.1 TESTE DE NIVEL 4 - TESTE DE COMPATIBILITATE ISUP (Q.784.1)

Q. 784.1	TESTE de Nivel 4 – Teste de compatibilitate ISUP	RTC B	OP A	Observatii
1.	Circuit supervision			
1.3	<i>Blocking of circuits</i>	X	X	
1.3.1	<i>Circuit group blocking/unblocking</i>	X	X	
1.3.1.1	CGB and CGU received	X	X	
1.3.1.2	CGB and CGU sent	X	X	
1.3.2	<i>Circuit blocking/unblocking</i>	X	X	
1.3.2.1	BLO received	X	X	
1.3.2.2	BLO sent	X	X	
1.3.2.3	Blocking from both ends; removal of blocking from one end	X	X	
1.3.2.4	IAM received on a remotely blocked circuit	X	X	
1.4	<i>Continuity check test call</i>	X	X	
1.4.1	CCR received: successful	X	X	
1.4.2	CCR sent: successful	X	X	
2.	Normal call setup			
2.1	<i>Bothway circuit selection</i>			
2.1.1	IAM sent by controlling SP	X	X	
2.1.2	IAM sent by non-controlling SP	X	X	
2.2	<i>Called address sending</i>			
2.2.1	En bloc operation	X	X	
2.3	<i>Successful call setup</i>			
2.3.1	Ordinary call (with various indications in ACM)	X	X	
2.3.2	Ordinary call (with ACM, CPG and ANM)	X	X	
2.3.5	Blocking and unblocking during a call (initiated)	X	X	
2.3.6	Blocking and unblocking during a call (received)	X	X	
3.	Normal call release			
3.1	Calling party clears before address complete	X	X	
3.2	Calling party clears before answer	X	X	
3.3	Calling party clears after answer	X	X	
3.4	Called party clears after answer	X	X	
3.5	Suspend initiated by the network	X	X	
4.	Unsuccessful cal setup			
4.1	Validate a set of known causes for release	X	X	
5.	Abnormal situation during a call			
5.2	<i>Timers</i>			
5.2.1	T7: waiting for ACM or CON	X	X	
5.2.2	T9: waiting for ANM	X	X	
5.3	<i>Reset of circuit during a call</i>			
5.3.1	Reset of circuits during a call of an outgoing circuit	X	X	
5.3.2	Reset of circuits during a call of an incoming circuit	X	X	
6.	Special call setup			

Q. 784.1	TESTE de Nivel 4 – Teste de compatibilitate ISUP	RTC B	OP A	Observatii
6.1	Continuity check call			
6.1.1	Continuity check required	X	X	
6.1.2	COT applied on previous circuit	X	X	
7.	Bearer service			
7.2	3,1 KHz audio	X	X	
7.2.1	Successful call setup (3.1 kHz audio)	X	X	

5.4.2 TESTE DE NIVEL 4 - Teste ISUP CAP la cap (Q.788)

Q.788	TESTE DE NIVEL 4 – ISUP CAP LA CAP	Sens RTC-NC	RTC B	OP A	Observatii
Acces ISDN – Acces ISDN					
1.2	Normal call release				
1.2.1	Calling party clears before answer	>	X	X	
		<	X	X	
1.2.2	Calling party clears after answer	>	X		
		<	X	X	
1.2.3	Called party clears after answer	>	X	X	
		<	X	X	
1.3	Unsuccessful call setup				
1.3.1	All circuits busy at the destination network		X	X	
		<	X	X	
1.3.2	Dialling of an unallocated number	>	X	X	
		<	X	X	
1.3.3	No route to destination	>	X	X	
		<	X	X	
1.3.4	Calling to a busy subscriber	>	X	X	
		<	X	X	
1.4	Abnormal situation during call				
1.4.1	No response from the called party	>	X	X	
		<	X	X	
1.4.2	No answer from the called party (Q.118 expiration)	>	X	X	
		<	X	X	
Acces ISDN – Acces nedeterminat					
3.1.1	Normal call release				
3.1.1.1	Calling party clears before answer	>	X	X	
		<	X	X	
3.1.1.2	Calling party clears after answer	>	X	X	
		<	X	X	
3.1.1.3	Called party clears after answer followed by calling party clearing	>	X	X	
		<	X	X	
3.1.1.4	Called party clears after answer (Q.118 expiration)	>	X	X	
		<	X	X	
3.1.2	Unsuccessful call setup				

Q.788	TESTE DE NIVEL 4 – ISUP CAP LA CAP	Sens RTC-NC	RTC B	OP A	Observatii
3.1.2.1	All circuits busy at the destination network	>	X	X	
		<	X	X	
3.1.2.2	Dialling of an unallocated number	>	X	X	
		<	X	X	
3.1.2.3	No route to destination	>	X	X	
		<	X	X	
3.1.2.4	Calling to a busy subscriber	>	X	X	
		<	X	X	
3.1.3	Abnormal situation during call				
3.1.3.1	No answer from the called party (user alerted)	>	X	X	
		<	X	X	
Acces nedeterminat – Acces ISDN					
3.2.1	Normal call release				
3.2.1.1	Calling party clears before answer	>	X	X	
		<	X	X	
3.2.1.2	Calling party clears after answer	>	X	X	
		<	X	X	
3.2.1.3	Called party clears after answer followed by calling party clearing	>	X	X	
		<	X	X	
3.2.2	Unsuccessful call setup				
3.2.2.1	All circuits busy at the destination network	>	X	X	
		<	X	X	
3.2.2.2	Dialling of an unallocated number	>	X	X	
		<	X	X	
3.2.2.3	No route to destination	>	X	X	
		<	X	X	
3.2.2.4	Calling to a busy subscriber	>	X	X	
		<	X	X	
3.2.3	Abnormal situation during call				
3.2.3.1	No response from the called party	>	X	X	
		<	X	X	
Acces ISDN – Acces neISDN					
4.1.1	Normal call release				
4.1.1.1	Calling party clears before answer	>	X	X	
		<	X	X	
4.1.1.2	Calling party clears after answer	>	X	X	
		<	X	X	
4.1.1.3	Called party clears after answer followed by calling party clearing	>	X	X	
		<	X	X	
4.1.1.4	Called party clears after answer (Q.118 expiration)	>	X	X	
		<	X	X	
4.1.2	Unsuccessful call setup				
4.1.2.1	All circuits busy at the destination network (equivalent to test 1.3.1)	>	X	X	
		<	X	X	
4.1.2.2	Dialling of an unallocated number	>	X	X	
		<	X	X	
4.1.2.3	No route to destination	>	X	X	

Q.788	TESTE DE NIVEL 4 – ISUP CAP LA CAP	Sens RTC-NC	RTC B	OP A	Observatii
		<	X	X	
4.1.2.4	Calling to a busy subscriber	>	X	X	
		<	X	X	
4.1.3	Abnormal situation during call				
4.1.3.1	No answer from the called party (user alerted)	>	X	X	
		<	X	X	
Acces neISDN –Acces ISDN					
4.2.1	Normal call release				
4.2.1.1	Calling party clears before answer	>	X	X	
		<	X	X	
4.2.1.2	Calling party clears after answer	>	X	X	
		<	X	X	
4.2.1.3	Called party clears after answer followed by calling party clearing	>	X	X	
		<	X	X	
4.2.2	Unsuccessful call setup				
4.2.2.1	All circuits busy at the destination network	>	X	X	
		<	X	X	
4.2.2.2	Dialling of an unallocated number	>	X	X	
		<	X	X	
4.2.2.3	No route to destination	>	X	X	
		<	X	X	
4.2.2.4	Calling to a busy subscriber	>	X	X	
		<	X	X	
4.2.3	Abnormal situation during call				
4.2.3.1	No response from the called party	>	X	X	
		<	X	X	
Acces nedeterminat – Acces neISDN					
4.3.1	Normal call release				
4.3.1.1	Calling party clears after answer	>	X	X	
		<	X	X	
Acces neISDN – Acces nedeterminat					
4.4.1	Normal call release				
4.4.1.1	Calling party clears after answer	>	X	X	
		<	X	X	
Acces neISDN – Acces neISDN					
4.5.1	Normal call release				
4.5.1.1	Calling party clears after answer	>	X	X	
		<	X	X	

5.4.3 TESTE DE NIVEL 4 – PROTOCOLUL ISUP (Q.784.1)

	<i>TESTE Nivel 4 – Protocolul ISUP – Specificatii de test pentru serviciile suplimentare</i>			<i>Observatii</i>
	Calling Line Identification (CLI)			
	CLIP – network provided: sent	X	X	
	CLIP – network provided: received	X	X	
	CLIP – user provided: sent	X	X	
	CLIP – user provided: received	X	X	
	CLIR – network provided: sent	X	X	
	CLIR – network provided: received	X	X	
	CLIR – user provided: sent	X	X	
	CLIR – user provided: received	X	X	
	CLI – not available: sent	X	X	
	CLI – not available: received	X	X	

6. TESTE DE RUTARE

Se realizeaza prin efectuarea urmatoarelor apeluri de proba:

Nr.	Tip serviciu	Serviciu interconectare	A No. (origine apel)		B No. (destinatie apel)		Scopul testului	Observatii
1	Conform ORI	Originare apeluri: oricine catre oricine	abonati ROMTELECOM	<ul style="list-style-type: none"> - din toate zonele tehnice ale retelei ROMTELECOM - din toate tipurile de centrale (analogice si digitale) din retea ROMTELECOM 	abonatii Operatorului	<ul style="list-style-type: none"> - din plaja de numerotatie corespunzatoare numerotatiei implementate - din toate comutatoarele din retea Operatorului, care deserve sc numerotatia implementata 	<ul style="list-style-type: none"> - modul de finalizare a apelurilor - verificarea la PI a identitatii chematorului, inclusiv in cazul redirectionarii apelului - respectarea CLIP si CLIR 	Operatorul va comunica ROMTELECOM, cu 15 zile inainte de data stabilita pentru inceperea testelor de rutare, numerele de flashing din retea sa (B No.) care vor fi folosite pentru teste. Aceste numere vor ramane activate ca numere de flashing, pe toata durata Acordului de Interconectare ROMTELECOM - Operator, pentru a putea fi folosite la verificari.
2*	Conform ORI	Originare apeluri: selectia transportatorului*	abonati ROMTELECOM	<ul style="list-style-type: none"> - din toate zonele tehnice ale retelei ROMTELECOM - In cazul in care accesul la acest serviciu se face pe baza unui cod PIN -din toate tipurile de centrale (analogice si digitale) din retea ROMTELECOM - In cazul in care accesul la acest serviciu se face pe baza verificarii identitatii chematorului -din toate centralele digitale din retea ROMTELECOM 	Reteaua Operatorului	Operatorul va transporta apelurile la destinatia finala (un tert operator national sau retea internationala)	<ul style="list-style-type: none"> - verificarea accesului la acest serviciu - modul de desfasurare a apelurilor end-to-end - verificarea la PI a identitatii chematorului, inclusiv in cazul redirectionarii apelului - respectarea CLIP si CLIR 	Operatorul va comunica ROMTELECOM, cu 15 zile inainte de data stabilita pentru inceperea testelor de rutare, numerele care vor fi folosite pe durata testelor de rutare ca destinatie finala a apelurilor. In cazul in care accesul la acest serviciu se face pe baza unui cod PIN, Operatorul va comunica codul PIN folosit pe durata testelor pentru apelurile de test.
3	Conform ORI	Terminare apeluri	abonatii Operatorului	<ul style="list-style-type: none"> - din plaja de numerotatie corespunzatoare numerotatiei implementate - din toate comutatoarele din retea Operatorului, care deserve sc numerotatia implementata 	abonati ROMTELECOM	<ul style="list-style-type: none"> - din toate zonele tehnice ale retelei ROMTELECOM - din toate tipurile de centrale (analogice si digitale) din retea ROMTELECOM 	<ul style="list-style-type: none"> -modul de finalizare a apelurilor -verificarea la PI a identitatii chematorului, inclusiv in cazul redirectionarii apelului -respectarea CLIP si CLIR 	ROMTELECOM va comunica Operatorului, cu 15 zile inainte de data stabilita pentru inceperea testelor de rutare, numerele de flashing din retea sa (B No) Aceste numere vor putea fi folosite pentru verificari pe toata durata Acordului de Interconectare ROMTELECOM - Operator

Nr.	Tip serviciu	Serviciu interconectare	A No. (origine apel)		B No. (destinatie apel)		Scopul testului	Observatii
4*	Conform ORI	Tranzit national (Operator→ROMTELECOM →tert Operator national)	abonatii Operatorului	din plaja de numerotatie corespunzatoare Operatorului, conform Contractului incheiat intre Operator - tertul Operator.	Abonatii unui tert Operator	din plaja de numerotatie corespunzatoare tertului Operator, conform Contractului incheiat intre Operator - tertul Operator.	<ul style="list-style-type: none"> - modul de finalizare a apelurilor - verificarea la PI a identitatii chematorului, inclusiv in cazul redirectionarii apelului - respectarea CLIP si CLIR - marcarea de catre ROMTELECOM a apelurilor* <p>*) Nota: In cazul in care Operatorul tert este un Operator mobil, la cererea acestuia, apelurile originate in reseaua Operatorului vor fi marcate de ROMTELECOM prin adaugarea codului de selectie al transportatorului corespunzator Operatorului inaintea numarului de destinatie</p>	-
		Tranzit national (tert Operator national→ ROMTELECOM→Operator)	Abonatii unui tert Operator	din plaja de numerotatie corespunzatoare tertului Operator, conform Contractului incheiat intre Operator - tertul Operator.	abonatii Operatorului	din plaja de numerotatie corespunzatoare Operatorului, conform Contractului incheiat intre Operator - tertul Operator.	<ul style="list-style-type: none"> - modul de finalizare a apelurilor - verificarea la PI a identitatii chematorului, inclusiv in cazul redirectionarii apelului - respectarea CLIP si CLIR 	-
5	Conform ORI	Acces la serviciul "Numere verzi" ROMTELECOM	abonatii Operatorului	<ul style="list-style-type: none"> - din plaja de numerotatie corespunzatoare numerotatiei implementate - din toate comutatoarele din reseaua Operatorului, care deservesc numerotatia implementata 	Serviciul ROMTELECOM „Numere verzi”	Nota: se permite accesul catre clientii „Numere verzi” ai ROMTELECOM cu care Operatorul a incheiat acorduri.	<ul style="list-style-type: none"> - modul de finalizare a apelurilor - modul de desfasurare a apelurilor end-to-end - verificarea la PI a identitatii chematorului, inclusiv in cazul redirectionarii apelului - respectarea CLIP si CLIR 	ROMTELECOM si Operatorul vor stabili, cu 15 zile inainte de data stabilita pentru inceperea testelor de rutare, numerele care vor fi folosite pentru teste.
6*	Conform ORI	Acces la serviciile de interes general la nivel local	abonatii Operatorului	<ul style="list-style-type: none"> - din plaja de numerotatie corespunzatoare numerotatiei implementate - din toate comutatoarele din reseaua Operatorului, care deservesc numerotatia implementata 	Numere de 7 cifre din judetul abonatului Operatorului care initiaza apelul	-	<ul style="list-style-type: none"> - modul de finalizare a apelurilor - verificarea la PI a identitatii chematorului, inclusiv in cazul redirectionarii apelului - respectarea CLIP si CLIR 	-
7	Conform ORI	Acces la numere de urgenta	abonatii Operatorului	<ul style="list-style-type: none"> - din plaja de numerotatie corespunzatoare numerotatiei implementate - din toate comutatoarele din reseaua Operatorului, care deservesc numerotatia implementata 	Numere de urgenta din judetul abonatului Operatorului care initiaza apelul	-	<ul style="list-style-type: none"> - modul de finalizare a apelurilor - verificarea la PI a identitatii chematorului, inclusiv in cazul redirectionarii apelului - respectarea CLIP 	-

Nr.	Tip serviciu	Serviciu interconectare	A No. (origine apel)		B No. (destinatia apel)		Scopul testului	Observatii
8	Conform ORI	Acces la informatii telefonice ROMTELECOM	abonatii Operatorului	<ul style="list-style-type: none"> - din plaja de numerotatie corespunzatoare numerotatiei implementate - din toate comutatoarele din retea Operatorului, care deserve sc numerotatia implementata 	Informatii telefonice ROMTELECOM din judetul abonatului Operatorului care initiaza apelul	-	<ul style="list-style-type: none"> - modul de finalizare a apelurilor - verificarea la PI a identitatii chematorului, inclusiv in cazul redirectionarii apelului - respectarea CLIP si CLIR 	-
9*	Conform ORI	Acces la serviciul Operatorului "Cartele preplatite"	abonati ROMTELECOM	<ul style="list-style-type: none"> - din toate zonele tehnice ale retelei ROMTELECOM - din toate tipurile de centrale (analogice si digitale) din retea ROMTELECOM 	Serviciul Operatorului „Cartele preplatite”	Operatorul va transporta apelurile la destinatia finala (un tert operator national sau retea internationala)	<ul style="list-style-type: none"> - verificarea accesului la acest serviciu - modul de desfasurare a apelurilor end-to-end - verificarea la PI a identitatii chematorului, inclusiv in cazul redirectionarii apelului - respectarea CLIP si CLIR 	Operatorul va comunica ROMTELECOM, cu 15 zile inainte de data stabilita pentru inceperea testelor de rutare: <ul style="list-style-type: none"> - numerele care vor fi folosite pe durata testelor de rutare ca destinatie finala a apelurilor. - codul PIN folosit pe durata testelor pentru apelurile de test.
10	Conform ORI	Acces la serviciul Operatorului "Numere verzi"	abonati ROMTELECOM	<ul style="list-style-type: none"> - din toate zonele tehnice ale retelei ROMTELECOM - din toate tipurile de centrale (analogice si digitale) din retea ROMTELECOM 	Serviciul Operatorului „Numere verzi”	-	<ul style="list-style-type: none"> - modul de finalizare a apelurilor - modul de desfasurare a apelurilor end-to-end - verificarea la PI a identitatii chematorului, inclusiv in cazul redirectionarii apelului - respectarea CLIP si CLIR 	Operatorul va comunica ROMTELECOM, cu 15 zile inainte de data stabilita pentru inceperea testelor de rutare, numerele de test folosite pe durata testelor de rutare.
11	In afara ORI	Tranzit international prin retea ROMTELECOM (Retea internationala → ROMTELECOM → Operator)	Retea internationala	-	abonatii Operatorului	<ul style="list-style-type: none"> - din plaja de numerotatie corespunzatoare numerotatiei implementate - din toate comutatoarele din retea Operatorului, care deserve sc numerotatia implementata 	<ul style="list-style-type: none"> - modul de finalizare a apelurilor - modul de desfasurare a apelurilor end-to-end - verificarea la PI a identitatii chematorului, inclusiv in cazul redirectionarii apelului - respectarea CLIP si CLIR 	-
12*	In afara ORI	Tranzit international prin retea ROMTELECOM (Operator → ROMTELECOM → Retea internationala)	abonatii Operatorului	<ul style="list-style-type: none"> - din plaja de numerotatie corespunzatoare numerotatiei implementate - din toate comutatoarele din retea Operatorului, care deserve sc numerotatia implementata 	Retea internationala	-	<ul style="list-style-type: none"> - modul de finalizare a apelurilor - modul de desfasurare a apelurilor end-to-end - verificarea la PI a identitatii chematorului, inclusiv in cazul redirectionarii apelului - respectarea CLIP si CLIR 	ROMTELECOM va comunica Operatorului, cu 15 zile inainte de data stabilita pentru inceperea testelor de rutare, numerele de flashing din retea internationala, care vor fi folosite pe durata testelor de rutare.

Nr.	Tip serviciu	Serviciu interconectare	A No. (origine apel)		B No. (destinatie apel)		Scopul testului	Observatii
13*	In afara ORI	Terminarea traficului international in retea ROMTELECOM (Retea internationala → Operator → ROMTELECOM)	Retea internationala	-	abonati ROMTELECOM	<ul style="list-style-type: none"> - din toate zonele tehnice ale retelei ROMTELECOM - din toate tipurile de centrale (analogice si digitale) din retea ROMTELECOM 	<ul style="list-style-type: none"> - modul de finalizare a apelurilor - modul de desfasurare a apelurilor end-to-end - verificarea la PI a identitatii chematorului, inclusiv in cazul redirectionarii apelului - respectarea CLIP si CLIR 	-

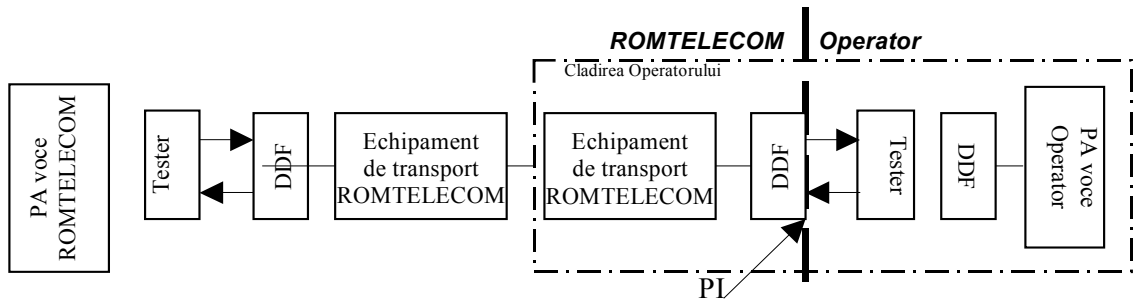
7. TESTE DE INCREDERE

Testele de incredere sunt efectuate ulterior efectuării testelor tehnice obișnuite de interconectare; pe parcursul unei luni, din momentul în care interconectarea devine operațională, partile vor monitoriza traficul de semnalizare și de servicii pentru a asigura conformitatea cu standardele menționate .

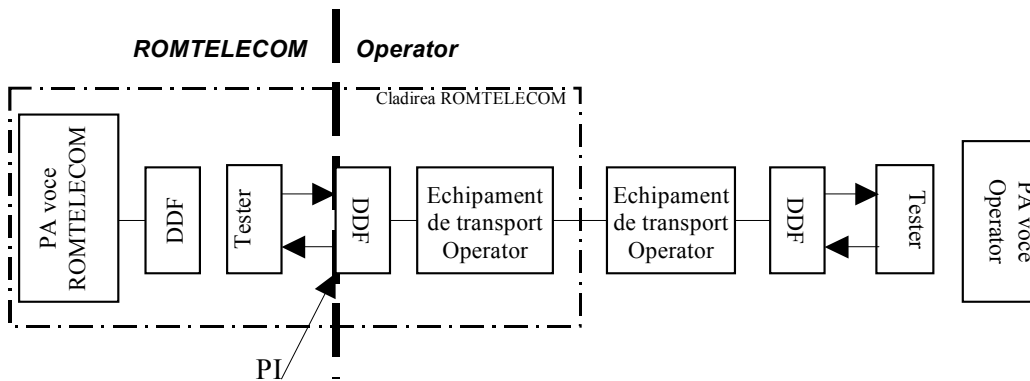
De exemplu, în cazul migrării la semnalizarea quasi-asociată, se va testa în trafic, timp de 2 săptămâni noua configurație de semnalizare (funcționarea în paralel a modului de semnalizare asociat și a modului de semnalizare quasi-asociat: prima rută folosește semnalizarea quasi-asociată, ruta de rezervă folosește semnalizarea asociată. Dacă nu există rezerve blocante, la finalizarea perioadei de test, la o dată convenită de comun acord de cele două părți, se renunță la ruta de rezervă pentru semnalizare (corespunzătoare semnalizării asociate).

8. MODUL DE DESFASURARE A TESTELOR

- Schema de masura pentru testele de interconectare si pentru testele de compatibilitate SS7 de nivel 1, care trebuie efectuate pe legatura de interconectare, in functie de forma de interconectare utilizata pentru realizarea unei legaturi de interconectare, este prezentata intr-una din *Figurile 1+3*.
Testele vor fi efectuate de specialistii ROMTELECOM in colaborare cu cei ai Operatorului.
- Configuratia folosita pentru realizarea testelor de compatibilitate SS7 de nivel 2, 3, 4 este prezentata in *Figura 4*.
Testele vor fi executate cu ajutorul unor apeluri de test din reseaua ROMTELECOM catre reseaua Operatorului, si vice versa.
Pentru realizarea testelor, partile isi vor furniza reciproc o lista cuprinzand numere de test. Pentru testele de rutare, lista va fi conform *Capitolului 7*.



**Figura 1 - Schema de masura a nivelului fizic (ROMTELECOM - Operator)
Interconectare directa in spatiul Operatorului**



**Figura 2 - Schema de masura a nivelului fizic (ROMTELECOM - Operator)
Interconectare directa in spatiul ROMTELECOM (colocare)**

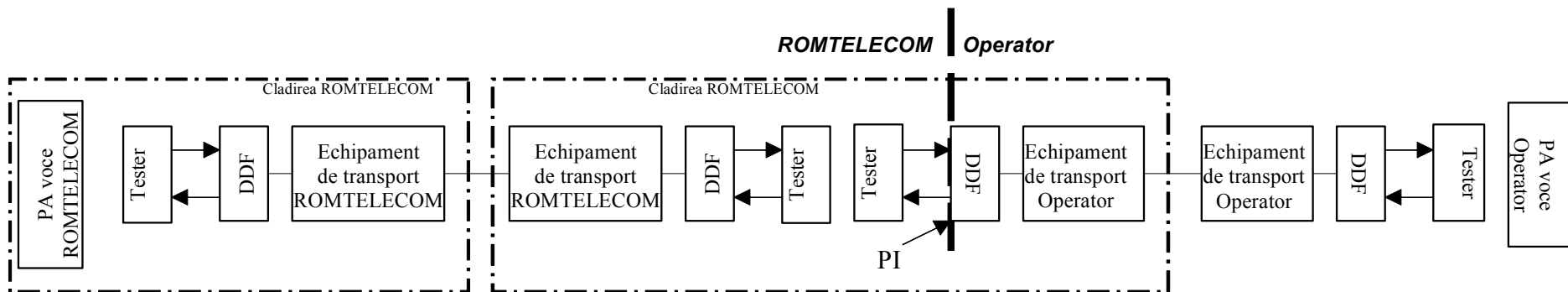


Figura 3 - Schema de masura a nivelului fizic (ROMTELECOM - Operator)
Interconectare directa in spatiul ROMTELECOM (colocare)cu circuit extins

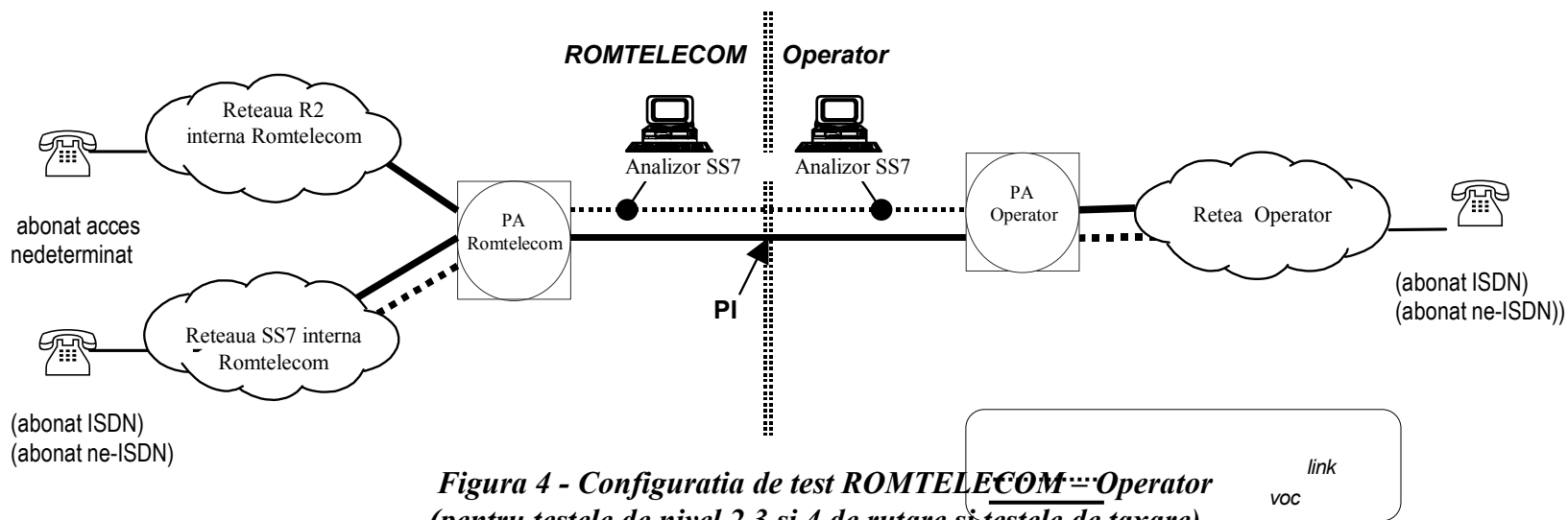


Figura 4 - Configuratia de test ROMTELECOM - Operator
(pentru testele de nivel 2,3 si 4 de rutare si testele de taxare)

9. PROGRAMAREA DESFASURARII TESTELOR DE INTEROPERABILITATE

	TESTE	PERIOADA DESFASURARII TESTELOR	DURATA
	Teste de interconectare		24 ore
	Teste de compatibilitate SS7		
2	Nivel 1		24 ore
	Nivel 2		1 zi
	Nivel 3		1zi
	Nivel 4		4 zile
	Teste de rutare		2 zile
	TOTAL		10 zile

Nota: Perioadele de desfasurare a testelor se vor stabili de comun acord, pana la semnarea Acordului de Interconectare.

**REZULTATELE TESTELOR
REALIZATE IN VEDEREA INTERCONECTARII**

INTRE

ROMTELECOM SI OPERATOR

**PENTRU INTRODUCEREA URMATOARELOR SERVICII
DE INTERCONECTARE:**

- **Originare apeluri (oricine catre oricine)**
- **Originare apeluri (Selectia transportatorului)**
- **Terminare apeluri**
- **Tranzit national**
- **Acces la numerele de urgenta**
- **Acces la informatii telefonice Romtelecom**
- **Acces la serviciile de interes general la nivel local**
- **Acces la clientii ROMTELECOM “Numere verzi”**
- **Acces la serviciul “Cartelele Preplatite” al operatorului**
- **Acces la serviciul “Numere Verzi” al operatorului**
- **Acces la serviciul “Premium Rate” al operatorului**
- **Tranzit international**

CUPRINS

TESTE DE INTEROPERABILITATE	38
1 TESTE PE CIRCUITELE DIGITALE DE 2Mb/s	38
1.1 MASURATORI DE PERFORMANTA PRIVIND ERORILE, CONFORM STANDARDULUI G.826 ITU-T	38
1.2 TESTE DE INTERFATA G.703 E1	38
1.2.1 MASURATORI DE FRECVENTA	38
1.2.2 TESTE ELECTRICE	38
2. TESTE DE COMPATIBILITATE SS7	3
2.1. NIVEL 1 (G.821) - TESTE DE PERFORMANTA A RETELEI DE TRANSMISIUNI	3
2.2. NIVEL 2 (Q.781) - TESTAREA LEGATURII DE DATE DE SEMNALIZARE MTP ..	39
2.3. NIVELUL 3 (Q.782) - TESTE DE MANAGEMENT AL RETELEI DE SEMNALIZARE MTP	39
2.4. NIVELUL 4 (Q.784.1) - TESTE DE COMPATIBILITATE ISUP	6
2.5. NIVELUL 4 (Q.788) - TESTE ISUP CAP - CAP	41
2.5.1. ACCES ISDN - ACCES ISDN	41
2.5.2. ACCES ISDN – ACCES NEDETERMINAT	7
2.5.3. ACCES NEDETERMINAT – ACCES ISDN	42
2.5.4. ACCES ISDN - ACCES NE-ISDN	8
2.5.5. ACCES NE-ISDN - ACCES ISDN	43
2.5.6. ACCES NEDETERMINAT - ACCES NE-ISDN	43
2.5.7. ACCES NE-ISDN – ACCES NEDETERMINAT	43
2.5.8. ACCES NE-ISDN - ACCES NE-ISDN	8
2.6. NIVEL 4 (Q.785) – PROTOCOLUL ISUP - SPECIFICATII DE TEST PENTRU SERVICIILE SUPLIMENTARE	8
3. RUTAREA APELULUI	9
4. SPECIALISTII ROMTELECOM CARE AU EFECTUAT TESTELE	10
5. SPECIALISTII OPERATORULUI CARE AU EFECTUAT TESTELE	47

TESTE DE INTEROPERABILITATE

1 TESTE PE CIRCUITELE DIGITALE DE 2Mb/s

1.1 MASURATORI DE PERFORMANTA PRIVIND ERORILE, CONFORM STANDARDULUI G.826 ITU-T

TESTE	VALORI MASURATE	OBSERVATII
- Pattern: $(2^{15} - 1)$ - Durata: 24 ore - Biti/bloc: 2048Mbps - ESR 0.04% - SESR 0.002%		

1.2 TESTE DE INTERFATA G.703 E1

1.2.1 MASURATORI DE FRECVENTA

TESTE	VALORI MASURATE	OBSERVATII
Masurarea frecventei E1: 2048Mbps +/- 50ppm Toleranta deviatiei frecventei E1: 2048Mbps +/- 50ppm (BEC=0 erori)		

1.2.2 TESTE ELECTRICE

TESTE	VALORI MASURATE	OBSERVATII
Forma impulsului la portul de iesire (conforma cu ITU-T G.703)		

2. TESTE DE COMPATIBILITATE SS7

2.1. NIVEL 1 (G.821) - TESTE DE PERFORMANTA A RETELEI DE TRANSMISIUNI

G.821	TESTE (doar pe link-ul de semnalizare)	VALORI MASURATE	OBSERVATII
	Bit Error Rate Test (BERT): DL71 (30N01/IT1) - Pattern: 2047 ($2^{11} - 1$) - Durata: 24 ore - SES ▶ 0.2% - ES < 8% - EFS > 92% - DM ▶ 10% - US ▶ 0.2%		

2.2. NIVEL 2 (Q.781) - TESTAREA LEGATURII DE DATE DE SEMNALIZARE MTP

Q.781	TESTE	EFFECTUATE	OBSERVATII
1	Link status control – Expected signal units/orders		
1.1	Initialization (Power-up)		
1.2	Timer 2		
1.5	Normal alignment - correct procedure (FISU)		
1.21	Both ends set emergency		
1.25	Deactivation during initial alignment		
1.29	Deactivation during link in service		
3	Transmission failure		
3.5	Link in service (break Tx path)		

2.3. NIVELUL 3 (Q.782) - TESTE DE MANAGEMENT A RETELEI DE SEMNALIZARE MTP

Q.782	TESTE	EFFECTUATE	OBSERVATII
1	Signaling link management		
1.1	First signalling link activation		
1.2	Signalling linkset deactivation		
2	Signaling message handling		
2.7	Message transfer function		
3	Changeover		
3.2	Changeover initiated at the both ends at the same time		
12	Signaling link test		
12.6	Signalling links test - Additional SLTA, SLTM		

2.4. NIVELUL 4 (Q.784.1) - TESTE DE COMPATIBILITATE ISUP

Q. 784.1	TESTE	EFECTUATE	OBSERVATII
1.	Circuit supervision		
1.3	<i>Blocking of circuits</i>		
1.3.1	<i>Circuit group blocking/unblocking</i>		
1.3.1.1	CGB and CGU received		
1.3.1.2	CGB and CGU sent		
1.3.2	<i>Circuit blocking/unblocking</i>		
1.3.2.1	BLO received		
1.3.2.2	BLO sent		
1.3.2.3	Blocking from both ends; removal of blocking from one end		
1.3.2.4	IAM received on a remotely blocked circuit		
1.4	<i>Continuity check test call</i>		
1.4.1	CCR received: successful		
1.4.2	CCR sent: successful		
2.	Normal call setup		
2.1	<i>Bothway circuit selection</i>		
2.1.1	IAM sent by controlling SP		
2.1.2	IAM sent by non-controlling SP		
2.2	<i>Called address sending</i>		
2.2.1	En bloc operation		
2.3	<i>Successful call setup</i>		
2.3.1	Ordinary call (with various indications in ACM)		
2.3.2	Ordinary call (with ACM, CPG and ANM)		
2.3.5	Blocking and unblocking during a call (initiated)		
2.3.6	Blocking and unblocking during a call (received)		
3.	Normal call release		
3.1	Calling party clears before address complete		
3.2	Calling party clears before answer		
3.3	Calling party clears after answer		
3.4	Called party clears after answer		
3.5	Suspend initiated by the network		
4.	Unsuccessful cal setup		
4.1	Validate a set of known causes for release		
5.	Abnormal situation during a call		
5.2	<i>Timers</i>		
5.2.1	T7: waiting for ACM or CON		
5.2.2	T9: waiting for ANM		
5.3	<i>Reset of circuit during a call</i>		
5.3.1	Reset of circuits during a call of an outgoing circuit		
5.3.2	Reset of circuits during a call of an incoming circuit		
6.	Special call setup		
6.1	<i>Continuity check call</i>		
6.1.1	Continuity check required		
6.1.2	COT applied on previous circuit		
7.	Bearer service		

Q. 784.1	TESTE	EFECTUATE	OBSERVATII
7.2	3,1 KHz audio		
7.2.1	Successful call setup (3.1 kHz audio)		

2.5. NIVELUL 4 (Q.788) - TESTE ISUP CAP - CAP

2.5.1. ACCES ISDN - ACCES ISDN

Q.788	Test case	EFECTUATE	OBSERVATII
1.2	Normal call release		
1.2.1	Calling party clears before answer	>	
		<	
1.2.2	Calling party clears after answer	>	
		<	
1.2.3	Called party clears after answer	>	
		<	
1.3	Unsuccessful call setup		
1.3.1	All circuits busy at the destination network	>	
		<	
1.3.2	Dialling of an unallocated number	>	
		<	
1.3.3	No route to destination	>	
		<	
1.3.4	Calling to a busy subscriber	>	
		<	
1.4	Abnormal situation during call		
1.4.1	No response from the called party	>	
		<	
1.4.2	No answer from the called party (Q.118 expiration)	>	
		<	

2.5.2. ACCES ISDN – ACCES NEDETERMINAT

Q.788	Test case	EFECTUATE	OBSERVATII
3.1.1	Normal call release		
3.1.1.1	Calling party clears before answer	>	
		<	
3.1.1.2	Calling party clears after answer	>	
		<	
3.1.1.3	Called party clears after answer followed by calling party clearing	>	
		<	
3.1.1.4	Called party clears after answer (Q.118 expiration)	>	
		<	
3.1.2	Unsuccessful call setup		
3.1.2.1	All circuits busy at the destination network	>	
		<	
3.1.2.2	Dialling of an unallocated number	>	
		<	
3.1.2.3	No route to destination	>	
		<	

Q.788	Test case	EFECTUATE		OBSERVATII
3.1.2.4	Calling to a busy subscriber		>	
			<	
3.1.3	Abnormal situation during call			
3.1.3.1	No answer from the called party (user alerted)		>	
			<	

2.5.3. ACCES NEDETERMINAT – ACCES ISDN

Q.788	TESTE	EFECTUATE		OBSERVATII
3.2.1	Normal call release			
3.2.1.1	Calling party clears before answer		>	
			<	
3.2.1.2	Calling party clears after answer		>	
			<	
3.2.1.3	Called party clears after answer followed by calling party clearing		>	
			<	
3.2.2	Unsuccessful call setup			
3.2.2.1	All circuits busy at the destination network		>	
			<	
3.2.2.2	Dialling of an unallocated number		>	
			<	
3.2.2.3	No route to destination		>	
			<	
3.2.2.4	Calling to a busy subscriber		>	
			<	
3.2.3	Abnormal situation during call			
3.2.3.1	No response from the called party		>	
			<	

2.5.4. ACCES ISDN - ACCES NE-ISDN

Q.788	TESTE	EFECTUATE		OBSERVATII
4.1.1	Normal call release			
4.1.1.1	Calling party clears before answer		>	
			<	
4.1.1.2	Calling party clears after answer		>	
			<	
4.1.1.3	Called party clears after answer followed by calling party clearing		>	
			<	
4.1.1.4	Called party clears after answer (Q.118 expiration)		>	
			<	
4.1.2	Unsuccessful call setup			
4.1.2.1	All circuits busy at the destination network (equivalent to test 1.3.1)		>	
			<	
4.1.2.2	Dialling of an unallocated number		>	
			<	
4.1.2.3	No route to destination		>	
			<	
4.1.2.4	Calling to a busy subscriber		>	
			<	
4.1.3	Abnormal situation during call			

Q.788	TESTE	EFFECTUATE		OBSERVATII
4.1.3.1	No answer from the called party (user alerted)		>	
			<	

2.5.5. ACCES NE-ISDN - ACCES ISDN

Q.788	TESTE	EFFECTUATE		OBSERVATII
4.2.1	Normal call release			
4.2.1.1	Calling party clears before answer		>	
			<	
4.2.1.2	Calling party clears after answer		>	
			<	
4.2.1.3	Called party clears after answer followed by calling party clearing		>	
			<	
4.2.2	Unsuccessful call setup			
4.2.2.1	All circuits busy at the destination network		>	
			<	
4.2.2.2	Dialing of an unallocated number		>	
			<	
4.2.2.3	No route to destination		>	
			<	
4.2.2.4	Calling to a busy subscriber		>	
			<	
4.2.3	Abnormal situation during call			
4.2.3.1	No response from the called party		>	
			<	

2.5.6. ACCES NEDETERMINAT - ACCES NE-ISDN

Q.788	TESTE	EFFECTUATE		OBSERVATII
4.3.1	Normal call release			
4.3.1.1	Calling party clears after answer		>	
			<	

2.5.7. ACCES NE-ISDN – ACCES NEDETERMINAT

Q.788	TESTE	EFFECTUATE		OBSERVATII
4.4.1	Normal call release			
4.4.1.1	Calling party clears after answer		>	
			<	

2.5.8. ACCES NE-ISDN - ACCES NE-ISDN

Q.788	TESTE	EFFECTUATE		OBSERVATII
4.5.1	Normal call release			
4.5.1.1	Calling party clears after answer		>	
			<	

**2.6. NIVEL 4 (Q.785) – PROTOCOLUL ISUP - SPECIFICATII DE TEST PENTRU
SERVICIILE SUPLIMENTARE**

Q.785	TESTE	EFFECTUATE	OBSERVATII
3	Calling Line Identification (CLI)		
3.1.1	CLIP – network provided: sent		
3.1.2	CLIP – network provided: received		
3.2.1	CLIP – user provided: sent		
3.2.2	CLIP – user provided: received		
3.3.1	CLIR – network provided: sent		
3.3.2	CLIR – network provided: received		
3.4.1	CLIR – user provided: sent		
3.4.2	CLIR – user provided: received		
3.5.1	CLI – not available: sent		
3.5.2	CLI – not available: received		

3. RUTAREA APELULUI

TESTE		Efectuate	Observatii
a	Apeluri provenind de la abonati din rețeaua Operatorului, având ca destinație abonati din rețeaua ROMTELECOM - la nivel local, simplu tranzit, dublu tranzit, în toate regiunile acoperite și prin comutatoarele de interconectare respective;		
b	Apelurile originare în rețeaua Operatorului, care tranzitează rețeaua ROMTELECOM și sunt terminate în rețeaua Operatorului Mobil.		
c	Apeluri provenind de la abonati din rețeaua Operatorului, având ca destinație numerele de urgență asigurate de ROMTELECOM;		
d	Apeluri provenind de la abonati din rețeaua Operatorului, având ca destinație serviciile de interes general la nivel local asigurate de către ROMTELECOM;		
e	Apeluri provenind de la abonati din rețeaua Operatorului, având ca destinație serviciile de informații telefonice asigurate de ROMTELECOM;		
f	Apeluri originare de Operator către serviciile ROMTELECOM tip Numere Verzi oferite conform contractului;		
g	Apeluri provenind de la abonații din rețeaua ROMTELECOM (din toate zonele) având ca destinație abonații din rețeaua Operatorului;		
h	Apeluri provenind de la abonații din rețeaua ROMTELECOM (din toate zonele) și transferate în rețeaua Operatorului după formarea Codului de Selecție al Transportatorului;		
i	Apeluri provenind de la abonații din rețeaua ROMTELECOM, către serviciile Operatorului, tip Numere Verzi;		
j	Apeluri provenind de la abonații din rețeaua ROMTELECOM, către serviciile Operatorului, tip Cartele Preplătite;		
k	Apeluri provenind de la abonații din rețeaua ROMTELECOM, către serviciile Operatorului, tip Premium Rate;		
l	Apeluri provenind din fiecare rețea către cealaltă, cu scopul de a verifica validitatea numerelor de apel la punctul terminal, în conformitate cu Planul Național de Numerotație.		



4. SPECIALISTII ROMTELECOM CARE AU EFECTUAT TESTELE

	TESTUL	TIPUL TESTERULUI FOLOSIT	TESTE EXECUTATE DE			DATA EFECTUARII TESTELOR
			NUME si PRENUME	FUNCTIA	SEMNATURA	
ROMTELECOM	1.	TESTE PE CIRCUITELE DIGITALE DE 2Mb/s				
	1.1	MASURATORI DE PERFORMANTA (G.826 ITU-T)				
	1.2	MASURATORI DE INTERFATA G703 E1				
	2.	TESTE DE COMPATIBILITATE SS7				
	2.1	NIVEL 1 (G.821) - TESTE DE PERFORMANTA A RETELEI DE TRANSMISIUNI				
	2.2	NIVEL 2 (Q.781) - TESTAREA LEGATURII DE DATE DE SEMNALIZARE MTP				
	2.3	NIVELUL 3 (Q.782) - TESTE DE MANAGEMENT A RETELEI DE SEMNALIZARE MTP				
	2.4	NIVELUL 4 (Q.784.1) - TESTE DE COMPATIBILITATE ISUP				
	2.5	NIVELUL 4 (Q.788) - TESTE ISUP CAP - CAP				
	2.5.1	ACCES ISDN - ACCES ISDN				
	2.5.2	ACCES ISDN – ACCES NEDETERMINAT				
	2.5.3	ACCES NEDETERMINAT – ACCES ISDN				
	2.5.4	ACCES ISDN - ACCES NE-ISDN				
	2.5.5	ACCES NE-ISDN - ACCES ISDN				
	2.5.6	ACCES NEDETERMINAT - ACCES NE-ISDN				
	2.5.7	ACCES NE-ISDN – ACCES NEDETERMINAT				
	2.5.8	ACCES NE-ISDN - ACCES NE-ISDN				
	2.6	NIVEL 4 (Q.785) – PROTOCOLUL ISUP - SPECIFICATII DE TEST PENTRU SERVICIILE				
	3	TESTE DE RUTARE A APELULUI				

5. SPECIALISTII OPERATORULUI CARE AU EFECTUAT TESTELE

	TESTUL	TIPUL TESTERULUI FOLOSIT	TESTE EXECUTATE DE			DATA EFECTUARII TESTELOR
			NUME si PRENUME	FUNCTIA	SEMNATURA	
OPERATOR	1.	TESTE PE CIRCUITELE DIGITALE DE 2Mb/s				
	1.1	MASURATORI DE PERFORMANTA (G.826 ITU-T)				
	1.2	MASURATORI DE INTERFATA G703 E1				
	2.	TESTE DE COMPATIBILITATE SS7				
	2.1	NIVEL 1 (G.821) - TESTE DE PERFORMANTA A RETELEI DE TRANSMISIUNI				
	2.2	NIVEL 2 (Q.781) - TESTAREA LEGATURII DE DATE DE SEMNALIZARE MTP				
	2.3	NIVELUL 3 (Q.782) - TESTE DE MANAGEMENT A RETELEI DE SEMNALIZARE MTP				
	2.4	NIVELUL 4 (Q.784.1) - TESTE DE COMPATIBILITATE ISUP				
	2.5	NIVELUL 4 (Q.788) - TESTE ISUP CAP - CAP				
	2.5.1	ACCES ISDN - ACCES ISDN				
	2.5.2	ACCES ISDN – ACCES NEDETERMINAT				
	2.5.3	ACCES NEDETERMINAT – ACCES ISDN				
	2.5.4	ACCES ISDN - ACCES NE-ISDN				
	2.5.5	ACCES NE-ISDN - ACCES ISDN				
	2.5.6	ACCES NEDETERMINAT - ACCES NE-ISDN				
	2.5.7	ACCES NE-ISDN – ACCES NEDETERMINAT				
	2.5.8	ACCES NE-ISDN - ACCES NE-ISDN				
	2.6	NIVEL 4 (Q.785) – PROTOCOLUL ISUP - SPECIFICATII DE TEST PENTRU SERVICIILE				
	3	TESTE DE RUTARE A APELULUI				